

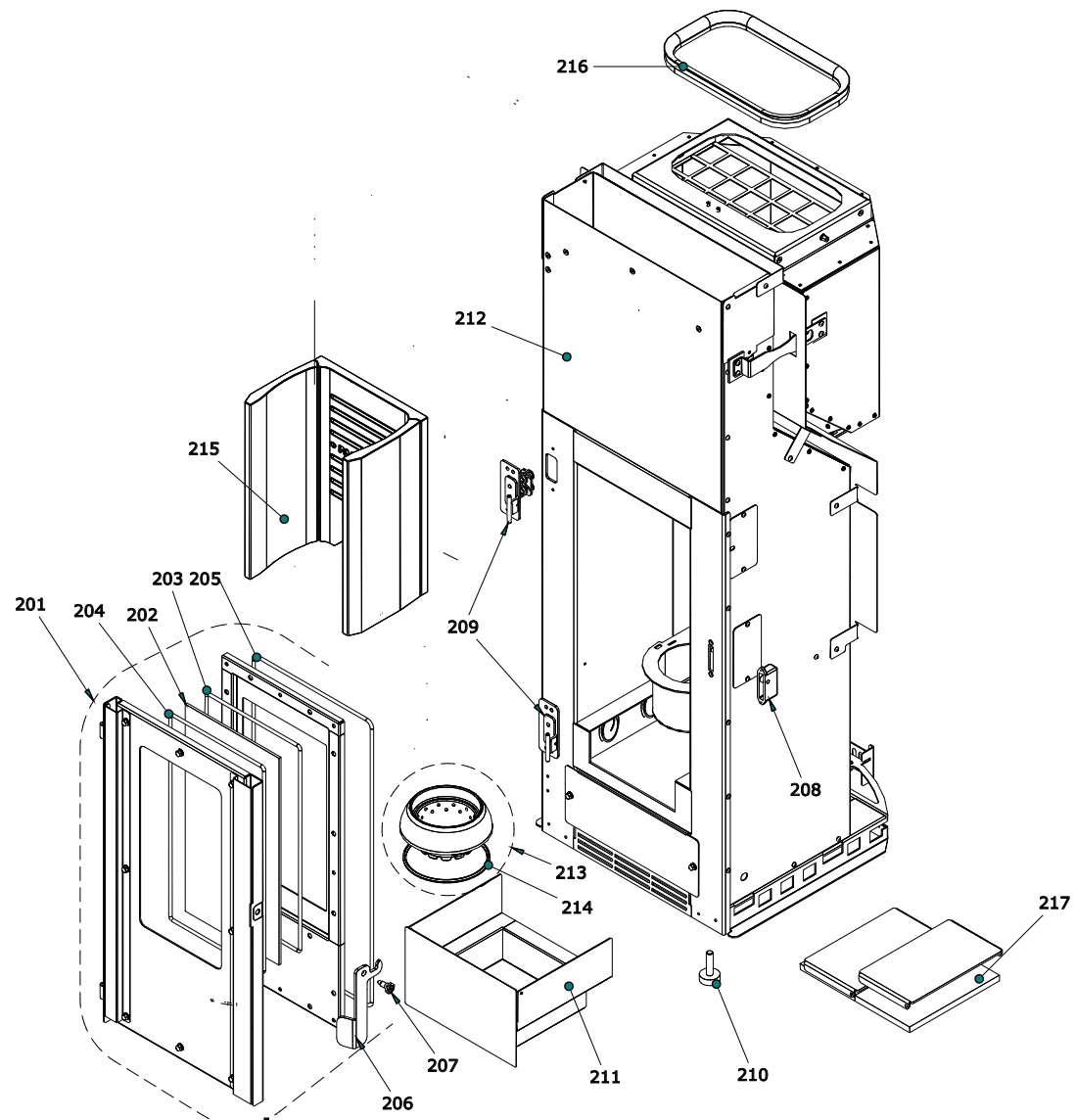
004761175\_001

004761175\_001

| Pos | Code      | Description                              | Poids kg | N | Qté |
|-----|-----------|--|----------|---|-----|
| 101 | 895750533 | PORTE EXTERNE (COMPLÈTE)                 | 0        |   | 1   |
| 102 | 895719530 | imant (10 pièces)                        |          |   | 1   |
| 103 | 895760260 | TOP EN TÔLE                              | 0        |   | 1   |
| 104 | 895717970 | FERMETURE PORTE (ENSEMBLE DE 5 PIECES)   |          |   | 1   |
| 105 | 895742880 | POIGNÉE                                  | 0        |   | 1   |
| 106 | 895735690 | AXE (10 PIÈCES)+ÉCROU DE BLOCAGE         | 0        |   | 1   |
| 107 | 895750601 | couvercle du r)servoir                   | 0        |   | 1   |
| 108 | 895760240 | COUVERCLE DU RÉSERVOIR                   | 0        |   | 1   |
| 109 | 895760280 | PAROIS ACIER NOIRE (DROITE)              | 0        |   | 1   |
| 109 | 895750580 | coté acier droite BLANCE                 | 0        |   | 1   |
| 109 | 895750586 | coté acier droite gris argent I805       | 0        |   | 1   |
| 109 | 895750589 | coté acier droite ROUGE                  | 0        |   | 1   |
| 110 | 895750620 | coté acier GAUCHE BLANCE                 | 0        |   | 1   |
| 110 | 895750626 | coté acier GAUCHE gris argent I805       | 0        |   | 1   |
| 110 | 895750629 | coté acier GAUCHE ROUGE                  | 0        |   | 1   |
| 110 | 895760270 | PAROIS ACIER NOIRE (GAUCHE)              | 0        |   | 1   |
| 111 | 895750630 | partie inferieure BLANCE                 | 0        |   | 1   |
| 111 | 895750634 | partie inferieure gris argent I805       | 0        |   | 1   |
| 111 | 895750635 | partie inferieure CAFFELATTE             | 0        |   | 1   |
| 111 | 895750637 | partie inferieure ROUGE                  | 0        |   | 1   |
| 111 | 895750639 | FRENTE INFERIOR (NOIR)                   | 0        |   | 1   |
| 112 | 895755240 | HABILLAGE CAFFELATTE(revêtement complet) | 0        |   | 1   |
| 113 | 895705831 | eteint (2 PC)                            | 0        |   | 1   |
| 114 | 895750570 | CHARNIÈRES (COUPLE)                      | 0        |   | 1   |
| 115 | 895751330 | MONTANT                                  | 0        |   | 1   |

004761175\_001

004761175\_001



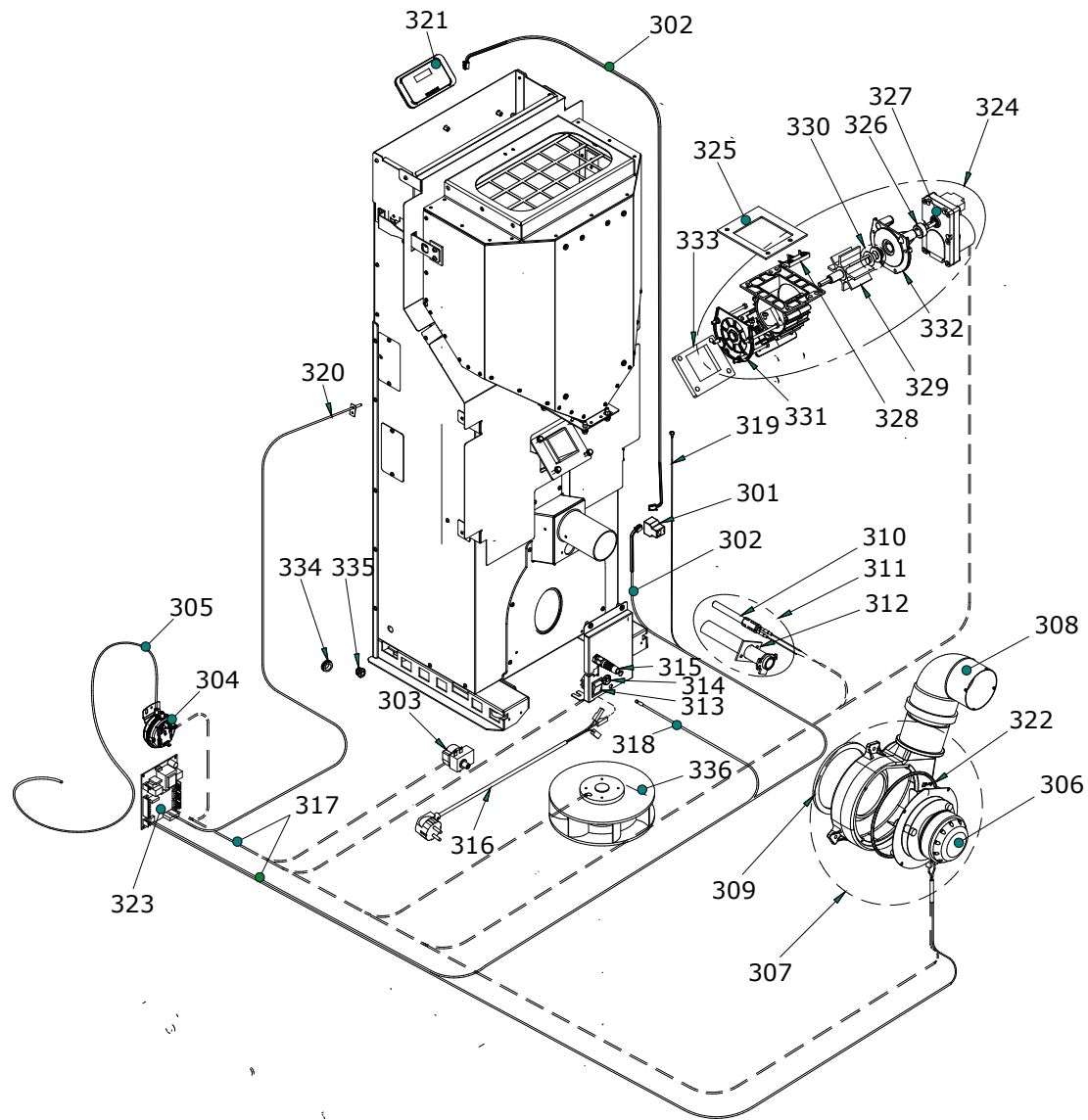
004761175\_002

004761175\_002

| Pos | Code      | Description                         | Poids kg | N | Q.té |
|-----|-----------|-------------------------------------|----------|---|------|
| 201 | 895750540 | porte foyer (complet)               | 0        |   | 1    |
| 202 | 895736650 | VITRE EXTERNE                       | 0        |   | 1    |
| 203 | 892510500 | BANDE EN FIBRE DE VERRE (10 MT)     |          |   | 1    |
| 204 | 895734160 | JOINT EN VERRE (5MT)                | 0        |   | 1    |
| 205 | 895750410 | JOINT EN VERRE (5MT)                | 0        |   | 1    |
| 206 | 895750550 | POIGNÉE                             | 0        |   | 1    |
| 207 | 895704480 | axe (10 pièces)                     |          |   | 1    |
| 208 | 892606690 | FERMETURE PORTE                     |          |   | 1    |
| 209 | 895749420 | CHARNIÈRES (COUPLE)                 | 0        |   | 1    |
| 210 | 895702570 | PIEDS D'APPUI 4 PIÈCES              |          |   | 1    |
| 211 | 895736740 | tiroir } cendres                    | 0        |   | 1    |
| 212 | 895760250 | COUCHE                              | 0        |   | 1    |
| 213 | 892607330 | BRASIER                             |          |   | 1    |
| 214 | 895701100 | JOINT EN FIBRE DE VERRE 6MM (10 MT) |          |   | 1    |
| 215 | 892009121 | RÉFRACTAIRES COMPLETS               | 0        |   | 1    |
| 216 | 895733880 | Bande en fibre de verre             | 0        |   | 1    |
| 217 | 895733933 | panneau d'isolation (COUPLE)        | 0        |   | 1    |
| 333 | 895732980 | joint                               | 0        |   | 1    |
| 334 | 895700440 | BAGUE DE GOMME                      |          |   | 1    |
| 335 | 895759410 | SERRECABLE                          | 0        |   | 1    |

004761175\_002

004761175\_002



004761175\_003

004761175\_003

| Pos | Code      | Description                              | Poids kg | N | Qté |
|-----|-----------|--|----------|---|-----|
| 301 | 895754760 | ADAPTATEUR RJ126P6C 2F-1F                | 0        |   | 1   |
| 302 | 892606830 | câblage "signal" (PLUG RJ11)             |          |   | 1   |
| 303 | 895722260 | thermostat                               |          |   | 1   |
| 304 | 895733871 | PRESSOSTAT                               | 0        |   | 1   |
| 305 | 895701080 | TUYAU EN SILICONE                        |          |   | 1   |
| 306 | 895755190 | VENTILATEUR                              | 0        |   | 1   |
| 307 | 895755000 | VENTILATEUR EXTRACTEUR DE FUMÉE (COMPLÈT | 0        |   | 1   |
| 308 | 895730410 | COUDE 90[                                | 0        |   | 1   |
| 309 | 895725780 | joint (Cerapaper) ENSAMBLE DE 5 PIECES   |          |   | 1   |
| 310 | 895737720 | RESISTENCE                               | 0        |   | 1   |
| 311 | 895743002 | RESISTANCE AVEC SUPPORT                  | 0        |   | 1   |
| 312 | 895735490 | JOINT (CERAPAPER 10 PIÈCES)              | 0        |   | 1   |
| 313 | 895701340 | INTERRUPTEUR                             |          |   | 1   |
| 314 | 895700130 | serrecable                               |          |   | 1   |
| 315 | 895755930 | PRESSE-CABLE AVEC SPIRALE COMPLETE AVEC  | 0        |   | 1   |
| 316 | 895700900 | CABLAGE D'ALIMENTATION                   |          |   | 1   |
| 317 | 895750650 | câblage "cable puissance"                | 0        |   | 1   |
| 318 | 895727180 | SONDE (NTC10KOHM)                        |          |   | 1   |
| 319 | 895726550 | sonde (avec trou)                        |          |   | 1   |
| 320 | 895731390 | SONDE (TYPE K AVEC SUPPORT)              | 0        |   | 1   |
| 321 | 895736361 | PANNEAU DE COMMANDE                      | 0        |   | 1   |
| 322 | 895728350 | JOINT (CERAPAPER 5 PIÈCES)               |          |   | 1   |
| 323 | 892008690 | FICHE ALPHA 41 (PROGRAMMABLE)            | 0        |   | 1   |
| 323 | 895750640 | fiche "F. ALPHA" (PROGRAMMABLE) 8KW      | 0        |   | 1   |
| 323 | 895750646 | fiche "F. ALPHA" (PROGRAMMABLE) 6 KW     | 0        |   | 1   |
| 324 | 895759150 | SYSTEME D'ALIMENTATION                   | 0        |   | 1   |
| 325 | 895730180 | PANNEAU D'ISOLATION                      | 0        |   | 1   |
| 326 | 895700770 | BAGUE                                    |          |   | 1   |
| 327 | 895750520 | MOTORREDUCTOR 1 RPM                      | 0        |   | 1   |
| 328 | 895730391 | LAME                                     | 0        |   | 1   |
| 329 | 895730381 | roteur ecluse                            | 0        |   | 1   |
| 330 | 892005211 | BAGUES (4 PIÈCES)                        |          |   | 1   |
| 331 | 895751511 | BRIDE                                    | 0        |   | 1   |
| 332 | 895751512 | BRIDE DE PRESSION                        | 0        |   | 1   |
| 333 | 895732980 | joint                                    | 0        |   | 1   |
| 334 | 895700440 | BAGUE DE GOMME                           |          |   | 1   |

004761175\_003

004761175\_003

---

004761175\_003

004761175\_003

[www.pieces-de-poele.com](http://www.pieces-de-poele.com)

| Pos | Code      | Description | Poids kg | N | Qté |
|-----|-----------|-------------|----------|---|-----|
| 335 | 895759410 | SERRECABLE  | 0        |   | 1   |
| 336 | 895744740 | VENTILATEUR | 0        |   | 1   |

---

**004761175\_003**

**004761175\_003**