

RIVESTIMENTO

004760190_01

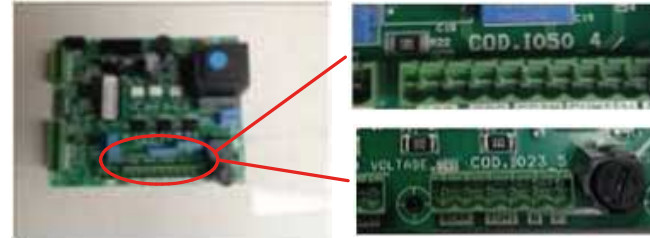
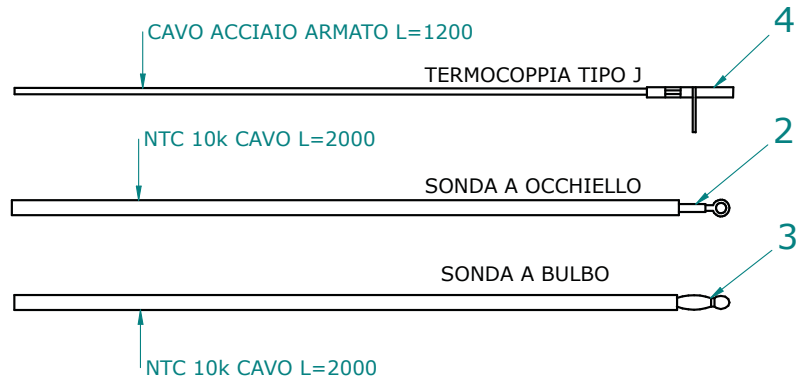
www.pieces-de-poele.com

Pos	Code	Description	Poids kg	N	Q.té
1	895726320	couvercle du réservoir antracite	PLASTICA		1
2	895726330	partie frontale superieure anthracite			1
3	895718040	deflecteur verre (couple)			1
4	895726340	porte foyer (complete) anthracite			1
5	895712170	porte foyer (seulement chassis) antracite			1
6	895718030	poignée (complète)			1
7	892503440	joint en fibre de verre (10MT)			1
8	895725740	vitre de la porte foyer			1
9	895726350	porta inferieure antracite			1
10	895726360	tiroir à cendres (complet)			1
11	895722760	support (couple)			1
12	892602770	joint en verre 10MM (10MT)	POS. ANTERIORE		1
13	895718220	joint en fibre de verre(bosse GG/BM 1020)	POS. POSTERIORE		1
14	895702570	PIEDS D'APPUI 4 PIÈCES			1
15	895002550	imant			1
16	895700430	axe			1
17	895732330	cote arri}re	0		1
19	895732340	grille de protection	0		1
20	895705831	eteint (2 PC)	0		1
21	892605290	joint en verre 4 MM (10MT)			1
22	895726370	top en fonte			1
23	895726380	coté ivoire (couple)			1
23	895726381	coté rouge (couple)			1
23	895726382	cot} bleu (couple)	0		1
23	895726383	cot} noir (couple)	0		1
23	895726384	cot} MOKA (couple)	0		1
24	895719620	axe (10 pièces)			1
25	895732390	montant	0		1
26	895715500	équerres de fixation vitre 8couple)			1
27	895745940		0		1

RIVESTIMENTO

004760190_01

SCHEDE: IO50 / IO23

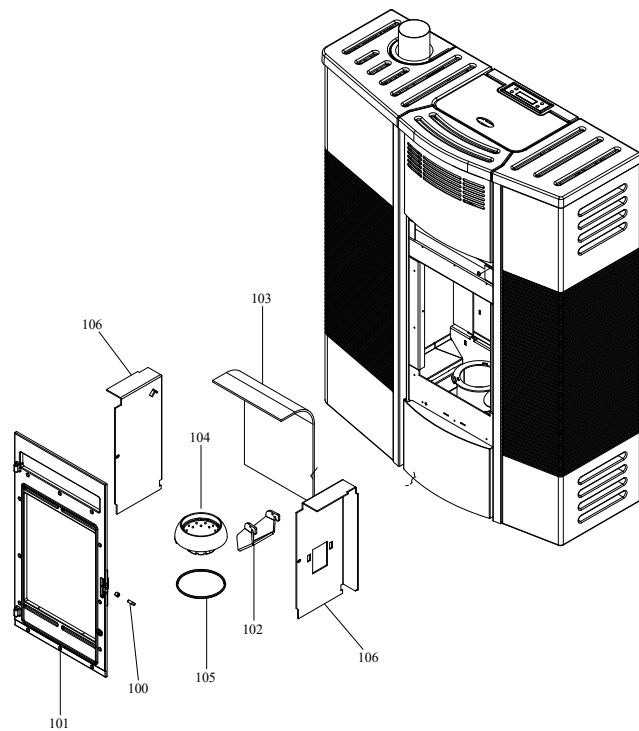


- TERMOCOPPIA: Utilizzare tipo "J" / Thermocouple type "J"
Rispettare la polarità / You must ensure the polarity into clamp
Non fare giunzioni. / Do not make junction
- NTC 10K Uguale per tutte le schede / NTC probe 10K are the same for all the PCB
- LUNGHEZZA Lunghezza standard 2 MT eventualmente adattare // Standard length 2 meters. You can extend the wire up to 5 meters with standard wire otherwise use shield wire

SCHEMA SONDE SCHEDE IO23_IO50

Pos	Code	Description	Poids kg	N	Q.té
2	895726550	sonde (avec trou)			1
3	895727180	SONDE (NTC10KOHM)			1
4	895722460	sonde (avec support)			1

SCHEMA SONDE SCHEDA IO23_IO50



CALDAIA

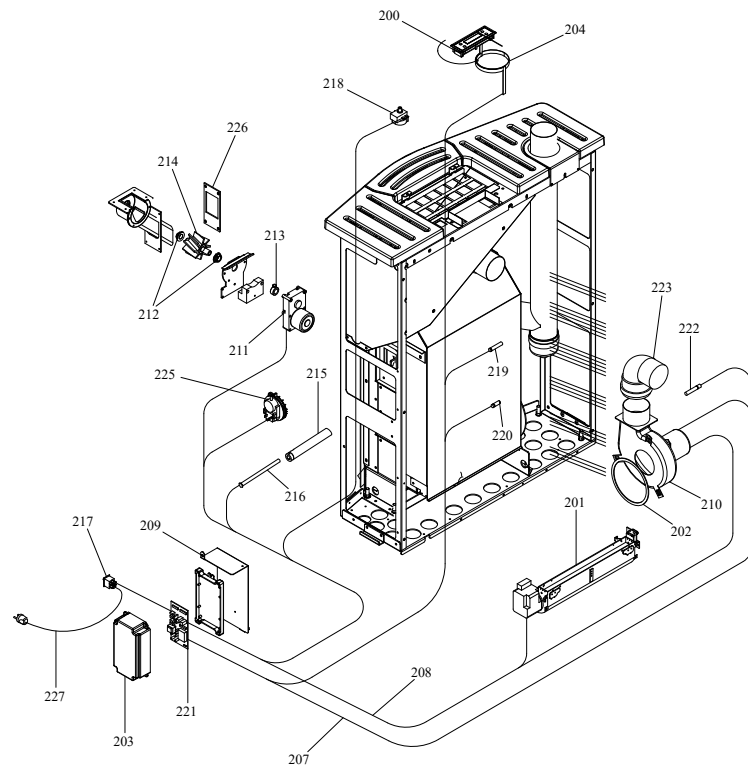
004760190_02

www.pieces-de-poele.com

Pos	Code	Description	Poids kg	N	Q.té
100	892600100	axe			1
101	895718070	cadre frontale			1
102	895727960	système d'alimentation du pellet par gli			1
103	895726410	paroi de fond			1
104	895713850	brazier rond			1
105	895701100	JOINT EN FIBRE DE VERRE 6MM (10 MT)			1
106	895726420	cotés (couple)			1

CALDAIA

004760190_02



COMANDI

004760190_03

www.pieces-de-poele.com

Pos	Code	Description	Poids kg	N	Q.té
200	895714830	tableau			1
201	895726431	ventilateur			1
202	895715620	joint (cerapaper 10 pièces)			1
203	895718850	boite			1
204	895727140	CABLAGE "FLAT"			1
207	895732360	câblage "signal"	0		1
208	895732400	câblage "cable puissance"	0		1
209	895732380	SUPPORT	0		1
210	895713870	ventilateur extracteur de fumée (complète)			1
211	895735700	motoreducteur 1,46 RPM CW			1
212	892005211	BAGUES (4 PIÈCES)			1
213	895700770	BAGUE			1
214	892607900	roteur ecluse			1
215	895726440	resistance avec support			1
216	895713100	resistence	VERSIONE PER 12 KW		1
217	895701340	INTERRUPTEUR			1
218	895722260	thermostat			1
219	895727180	SONDE (NTC10KOHM)			1
220	895712070	sonde (I023)			1
221	895713750	FICHE I023 (PROGRAMMABLE)	DE15 IC 15KW-DE15 IM 15KW-CARLA IDRO 15KW-ANITA ROSA 15 KW		1
222	895722460	sonde (avec support)			1
223	895730410	COUDE 90[0		1
225	895712030	pressostat			1
226	895715610	joint (cerapaper 10 pièces)			1
227	895718540	cablage d'alimentation			1

COMANDI

004760190_03