

---

004760238\_001

004760238\_001

| Pos | Code      | Description                           | Poids kg | N | Q.té |
|-----|-----------|---------------------------------------|----------|---|------|
| 1   | 895702570 | PIEDS D'APPUI 4 PIÈCES                |          |   | 1    |
| 2   | 895700940 | AMORTISSEUR (10 PIÈCES)               |          |   | 1    |
| 4   | 895715600 | grille de protection                  |          |   | 1    |
| 6   | 895719780 | TIROIR À CENDRES                      |          |   | 1    |
| 11  | 892503440 | joint en fibre de verre (10MT)        |          |   | 1    |
| 12  | 895719620 | axe (10 pièces)                       |          |   | 1    |
| 13  | 895718840 | base                                  |          |   | 1    |
| 14  | 895704480 | axe (10 pièces)                       |          |   | 1    |
| 15  | 895713940 | COTE ARRIÈRE                          |          |   | 1    |
| 16  | 895705020 | PORTE FOYER (KIT COMPLET)             |          |   | 1    |
| 17  | 895714330 | porte foyer (seulement chassis) noire |          |   | 1    |
| 18  | 895705800 | vitre de la porte foyer               |          |   | 1    |
| 19  | 895714400 | POIGNÉE RAL 7016                      |          |   | 1    |
| 20  | 895705810 | équerres de fixation vitre 8couple)   |          |   | 1    |
| 21  | 895708630 | Bande en fibre de verre               |          |   | 1    |
| 22  | 892605290 | joint en verre 4 MM (10MT)            |          |   | 1    |
| 23  | 895705790 | équerres de fixation joint (couple)   |          |   | 1    |
| 24  | 895705831 | eteint (2 PC)                         | 0        |   | 1    |
| 25  | 895705660 | grille anterieure noire               |          |   | 1    |
| 26  | 895717150 | support du couvercle                  |          |   | 1    |
| 27  | 892606020 | couvercle du réservoir                |          |   | 1    |
| 28  | 895712960 | partie frontale ceramique rouge       |          |   | 1    |
| 28  | 895712970 | facade beige ceramique                |          |   | 1    |
| 28  | 895712980 | partie frontale ceramique vert        |          |   | 1    |
| 28  | 895712990 | coté ceramique ocre brune             |          |   | 1    |
| 28  | 895712995 | partie frontale ceramique j. Sahara   |          |   | 1    |
| 29  | 895712893 | partie frontale ceramique vert        |          |   | 1    |
| 29  | 895712894 | coté ceramique ocre brune             |          |   | 1    |
| 29  | 895712890 | partie frontale ceramique j. Sahara   |          |   | 1    |
| 29  | 895712891 | partie frontale ceramique rouge       |          |   | 1    |
| 29  | 895712892 | facade beige ceramique                |          |   | 1    |
| 30  | 895712910 | top ceramique j. Sahara               |          |   | 1    |
| 30  | 895712911 | top ceramique rouge                   |          |   | 1    |
| 30  | 895712912 | top ceramique beige                   |          |   | 1    |
| 30  | 895712913 | top ceramique ocre brun               |          |   | 1    |
| 30  | 895712915 | top ceramique vert                    |          |   | 1    |

004760238\_001

004760238\_001

---

004760238\_001

004760238\_001

[www.pieces-de-poele.com](http://www.pieces-de-poele.com)

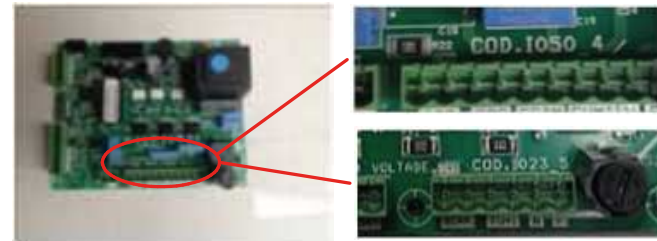
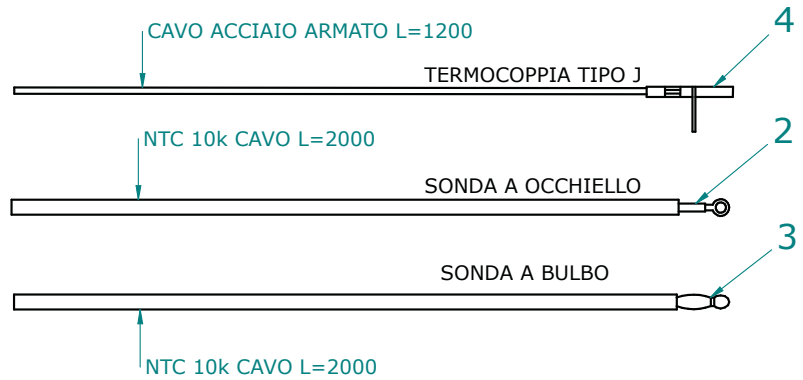
| Pos | Code      | Description                | Poids kg | N | Q.té |
|-----|-----------|----------------------------|----------|---|------|
| 31  | 895712914 | coté ceramique vert        |          |   | 1    |
| 31  | 895712902 | coté beige en céramique    |          |   | 1    |
| 31  | 895712903 | coté ceramique - ocre brun |          |   | 1    |
| 31  | 895712900 | coté ceramique j. Sahaara  |          |   | 1    |
| 31  | 895712901 | coté rouge en céramique    |          |   | 1    |

---

004760238\_001

004760238\_001

# SCHEDE: IO50 / IO23



TERMOCOPIA: Utilizzare tipo "J"/ Thermocouple type "J"  
Rispettare la polarità / You must ensure the polarity into clamp  
Non fare giunzioni. / Do not make junction

NTC 10K Uguali per tutte le schede / NTC probe 10K are the same for all the PCB

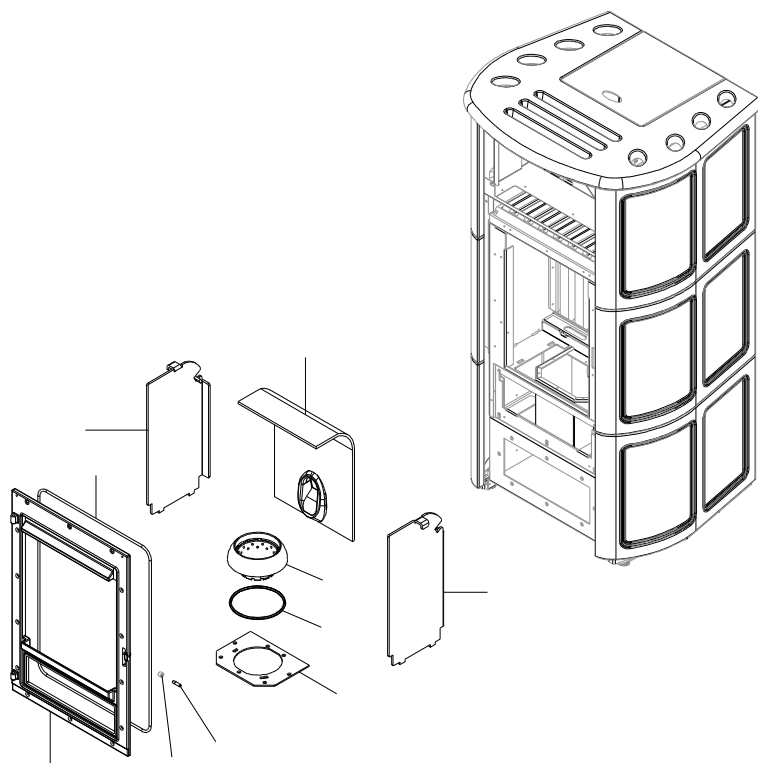
LUNGHEZZA Lunghezza standard 2 MT eventualmente adattare // Standard length 2 meters. You can extend the wire up to 5 meters with standard wire otherwise use shield wire

**SCHEMA SONDE SCHEDE  
IO23\_IO50**

| Pos | Code      | Description          | Poids kg | N | Q.té |
|-----|-----------|----------------------|----------|---|------|
| 2   | 895726550 | sonde (avec trou)    |          |   | 1    |
| 3   | 895727180 | SONDE (NTC10KOHM)    |          |   | 1    |
| 4   | 895722460 | sonde (avec support) |          |   | 1    |

---

**SCHEMA SONDE SCHEDA  
IO23\_IO50**



---

004760238\_002

004760238\_002

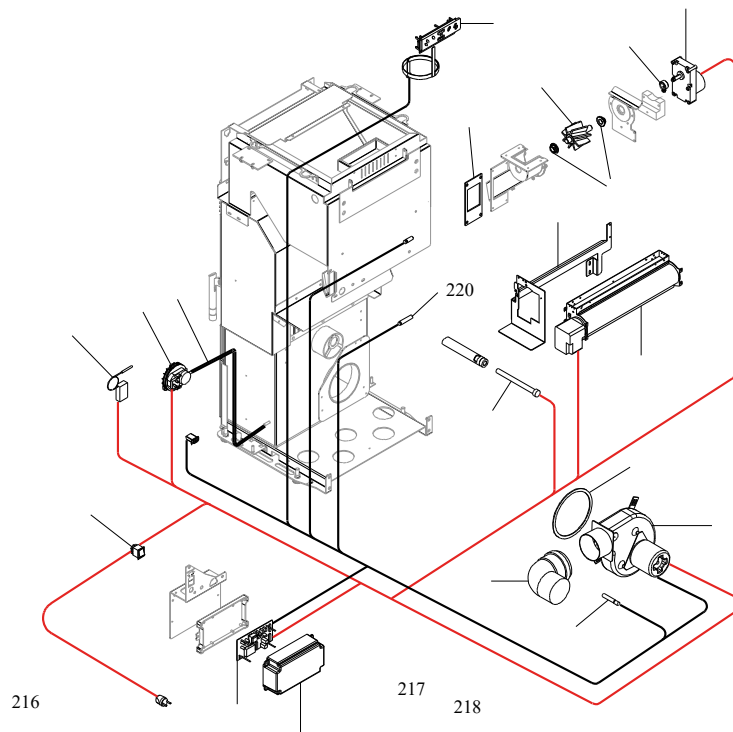
| Pos | Code      | Description                         | Poids kg | N | Q.té |
|-----|-----------|-------------------------------------|----------|---|------|
| 100 | 004769991 | NON DISPONIBLE                      |          |   | 1    |
| 101 | 892605610 | AXE                                 |          |   | 1    |
| 102 | 895704570 | boussole (8 pièces)                 |          |   | 1    |
| 103 | 895713790 | coté foyer (droite)                 |          |   | 1    |
| 105 | 895713800 | coté gauche                         |          |   | 1    |
| 106 | 895713840 | plaque du fond                      |          |   | 1    |
| 107 | 895713850 | brazier rond                        |          |   | 1    |
| 109 | 895713910 | support                             |          |   | 1    |
| 110 | 892510500 | BANDE EN FIBRE DE VERRE (10 MT)     |          |   | 1    |
| 111 | 895701100 | JOINT EN FIBRE DE VERRE 6MM (10 MT) |          |   | 1    |

---

004760238\_002

004760238\_002





---

004760238\_003

004760238\_003

| Pos | Code      | Description                                | Poids kg   | N | Q.té |
|-----|-----------|--|--|---|------|
| 200 | 895713870 | ventilateur extracteur de fumée (complète) |  |   | 1    |
| 201 | 895730410 | COUDE 90[                                  | 0  |   | 1    |
| 202 | 895715630 | resistance avec support                    | VERSIONE 9 KW  |   | 1    |
| 203 | 895711730 | resistance                                 |  |   | 1    |
| 205 | 895715620 | joint (cerapaper 10 pièces)                |  |   | 1    |
| 206 | 895700770 | BAGUE                                      |  |   | 1    |
| 207 | 892607900 | roteur ecluse                              |  |   | 1    |
| 208 | 892005211 | BAGUES (4 PIÈCES)                          |  |   | 1    |
| 209 | 895721980 | support                                    |  |   | 1    |
| 212 | 895713750 | FICHE I023 (PROGRAMMABLE)                  | DE15 IC 15KW-DE15 IM 15KW-CARLA IDRO 15KW-ANITA ROSA 15 KW |   | 1    |
| 213 | 895718850 | boite                                      |  |   | 1    |
| 214 | 895701340 | INTERRUPTEUR                               |  |   | 1    |
| 215 | 895712030 | pressostat                                 |  |   | 1    |
| 216 | 895700900 | CABLAGE D'ALIMENTATION                     |  |   | 1    |
| 217 | 895713920 | câblage "cable puissance"                  |  |   | 1    |
| 218 | 895713930 | câblage "signal"                           |  |   | 1    |
| 220 | 895712070 | sonde (I023)                               |  |   | 1    |
| 221 | 895713900 | SONDE (AVEC SUPPORT)                       |  |   | 1    |
| 222 | 895714830 | tableau                                    |  |   | 1    |
| 223 | 895701080 | TUYAU EN SILICONE                          |  |   | 1    |
| 224 | 895722260 | thermostat                                 |  |   | 1    |
| 225 | 895715610 | joint (cerapaper 10 pièces)                |  |   | 1    |
| 226 | 895735700 | motoreducteur 1,46 RPM CW                  |  |   | 1    |
| 230 | 895713861 | ventilateur GAUCHE                         | 895713861  |   | 1    |

004760238\_003

004760238\_003