

004760126\_001

004760126\_001

| Pos | Code      | Description                         | Poids kg | N | Q.té |
|-----|-----------|-------------------------------------|----------|---|------|
| 1   | 895702570 | PIEDS D'APPUI 4 PIÈCES              |          |   | 1    |
| 2   | 895718621 | groupe de canalization              |          |   | 1    |
| 3   | 895700940 | AMORTISSEUR (10 PIÈCES)             |          |   | 1    |
| 4   | 895715850 | grille de protection                |          |   | 1    |
| 5   | 895723280 | Top en tôle                         |          |   | 1    |
| 6   | 895723240 | support                             |          |   | 1    |
| 7   | 895723250 | couvercle du réservoir              |          |   | 1    |
| 8   | 895718160 | manija (5 pièces)                   |          |   | 1    |
| 9   | 895722750 | deflecteur de fumée                 |          |   | 1    |
| 10  | 895708870 | couple de charnière (couple)s       |          |   | 1    |
| 11  | 895708850 | fermeture porte                     |          |   | 1    |
| 12  | 895708860 | axe (2 pièces)                      |          |   | 1    |
| 13  | 895710820 | couple de charnière (couple)s       |          |   | 1    |
| 14  | 895722760 | support (couple)                    |          |   | 1    |
| 15  | 895723270 | grille anterieure                   |          |   | 1    |
| 16  | 895709890 | porte foyer (complet)               |          |   | 1    |
| 17  | 895709900 | porte foyer (seulement chassis)     |          |   | 1    |
| 18  | 895701120 | JOINT EN FIBRE DE VERRE 8 MM (10MT) |          |   | 1    |
| 19  | 894700430 | joint en verre 3 MM (10MT)          |          |   | 1    |
| 20  | 895709690 | vitre                               |          |   | 1    |
| 21  | 895717750 | équerres de fixation vitre 8couple) |          |   | 1    |
| 22  | 895717730 | fermeture porte                     |          |   | 1    |
| 23  | 895709720 | poignée                             |          |   | 1    |
| 24  | 895709130 | guide (couple)                      |          |   | 1    |
| 25  | 895715430 | poignée (complète)                  |          |   | 1    |
| 27  | 895705831 | eteint (2 PC)                       | 0        |   | 1    |
| 28  | 895723220 | partie inferieure (gris)            |          |   | 1    |
| 29  | 895002550 | imant                               |          |   | 1    |
| 30  | 895725900 | tiroir à cendres (complet)          |          |   | 1    |
| 31  | 895722790 | cote arrière                        |          |   | 1    |
| 32  | 895706391 | coté rouge en céramique             |          |   | 1    |
| 32  | 895706401 | coté ceramique bleu                 |          |   | 1    |
| 32  | 895706431 | coté beige en céramique             |          |   | 1    |
| 32  | 895706432 | coté noire en céramique             |          |   | 1    |
| 32  | 895706433 | coté ceramique j. Sahaara           |          |   | 1    |
| 33  | 895722061 | top ceramique eige                  |          |   | 1    |

004760126\_001

004760126\_001

---

004760126\_001

004760126\_001

[www.pieces-de-poele.com](http://www.pieces-de-poele.com)

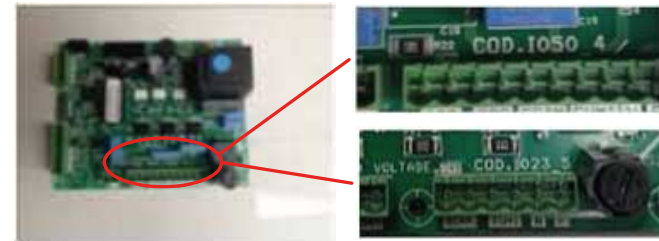
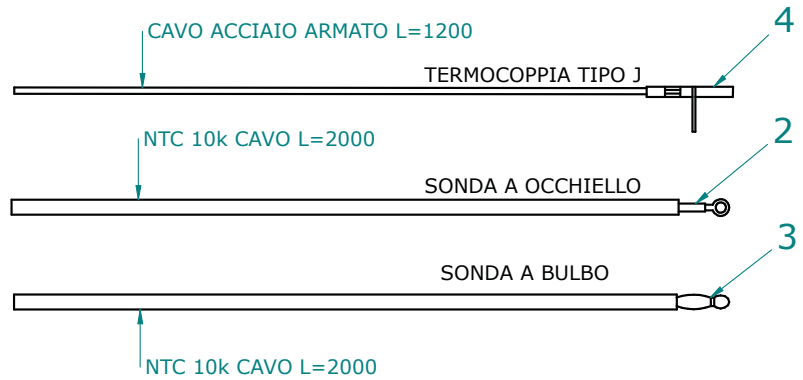
| Pos | Code      | Description         | Poids kg | N | Q.té |
|-----|-----------|---------------------|----------|---|------|
| 33  | 895722062 | top ceramique rouge |          |   | 1    |
| 33  | 895722063 | top ceramique bleu  |          |   | 1    |
| 33  | 895722064 | top céramique noir  |          |   | 1    |
| 33  | 895722065 | top ceramique jaune |          |   | 1    |

---

004760126\_001

004760126\_001

# SCHEDE: IO50 / IO23



TERMOCOPIA: Utilizzare tipo "J" / Thermocouple type "J"  
Rispettare la polarità / You must ensure the polarity into clamp  
Non fare giunzioni. / Do not make junction

NTC 10K Uguale per tutte le schede / NTC probe 10K are the same for all the PCB

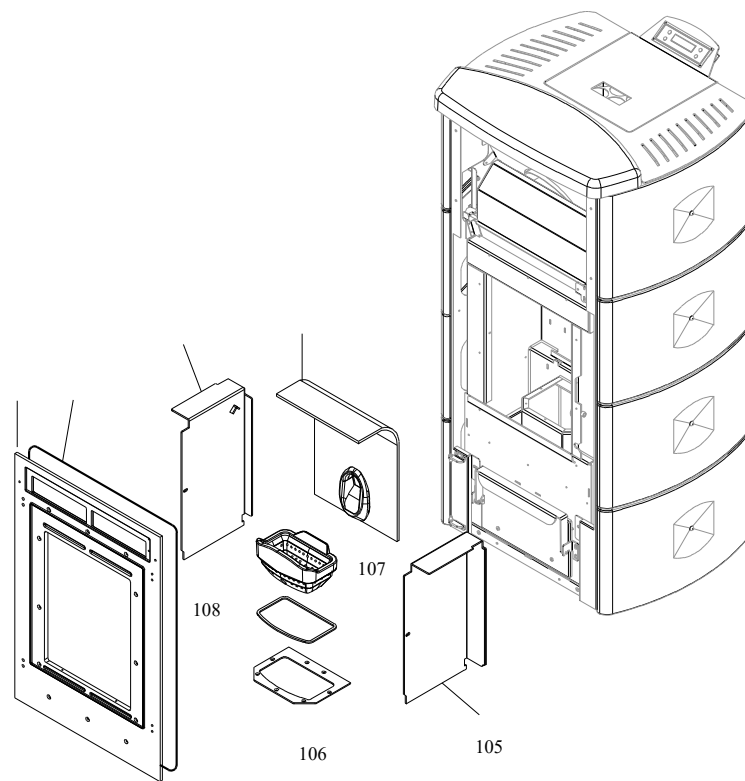
LUNGHEZZA Lunghezza standard 2 MT eventualmente adattare // Standard length 2 meters. You can extend the wire up to 5 meters with standard wire otherwise use shield wire

**SCHEMA SONDE SCHEDE  
IO23\_IO50**

| Pos | Code      | Description          | Poids kg | N | Q.té |
|-----|-----------|----------------------|----------|---|------|
| 2   | 895726550 | sonde (avec trou)    |          |   | 1    |
| 3   | 895727180 | SONDE (NTC10KOHM)    |          |   | 1    |
| 4   | 895722460 | sonde (avec support) |          |   | 1    |

---

**SCHEMA SONDE SCHEDA  
IO23\_IO50**



---

004760126\_002

004760126\_002

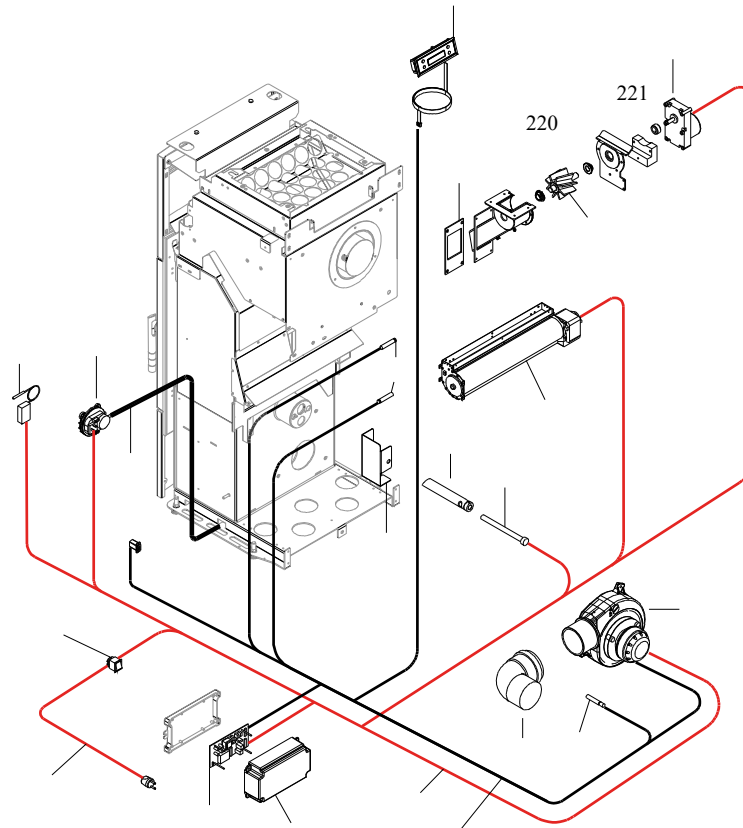
| Pos | Code      | Description                         | Poids kg | N | Q.té |
|-----|-----------|-------------------------------------|----------|---|------|
| 100 | 895718510 | Bande en fibre de verre             |          |   | 1    |
| 101 | 895723230 | cadre frontale                      |          |   | 1    |
| 102 | 895713840 | plaque du fond                      |          |   | 1    |
| 103 | 895715810 | coté foyer (droite)                 |          |   | 1    |
| 104 | 895715800 | coté gauche                         |          |   | 1    |
| 105 | 895718200 | cotés (couple)                      |          |   | 1    |
| 106 | 895715680 | support au brazier acier            |          |   | 1    |
| 107 | 895715650 | brazier 15KW                        |          |   | 1    |
| 108 | 895701100 | JOINT EN FIBRE DE VERRE 6MM (10 MT) |          |   | 1    |

---

004760126\_002

004760126\_002





---

004760126\_003

004760126\_003

[www.pieces-de-poele.com](http://www.pieces-de-poele.com)

| Pos | Code      | Description                 | Poids kg   | N | Q.té |
|-----|-----------|-----------------------------|--|---|------|
| 200 | 895755190 | VENTILATEUR                 | 0  |   | 1    |
| 201 | 895730410 | COUDE 90[                   | 0  |   | 1    |
| 202 | 895715700 | resistance avec support     | VERSIONE X 12 KW   |   | 1    |
| 203 | 895713100 | resistance                  | VERSIONE PER 12 KW   |   | 1    |
| 204 | 895735700 | motoreducteur 1,46 RPM CW   |  |   | 1    |
| 205 | 895715610 | joint (cerapaper 10 pièces) |  |   | 1    |
| 206 | 895713750 | FICHE I023 (PROGRAMMABLE)   | DE15 IC 15KW-DE15 IM 15KW-CARLA IDRO 15KW-ANITA ROSA 15 KW |   | 1    |
| 207 | 895718850 | boite                       |  |   | 1    |
| 208 | 895701340 | INTERRUPTEUR                |  |   | 1    |
| 209 | 895712030 | pressostat                  |  |   | 1    |
| 210 | 895700900 | CABLAGE D'ALIMENTATION      |  |   | 1    |
| 211 | 895713920 | câblage "cable puissance"   |  |   | 1    |
| 212 | 895713930 | câblage "signal"            |  |   | 1    |
| 213 | 895722460 | sonde (avec support)        |  |   | 1    |
| 214 | 895712070 | sonde (I023)                |  |   | 1    |
| 215 | 895701080 | TUYAU EN SILICONE           |  |   | 1    |
| 216 | 895722910 | support du thermostat       |  |   | 1    |
| 217 | 895722260 | thermostat                  |  |   | 1    |
| 218 | 895727140 | CABLAGE "FLAT"              |  |   | 1    |
| 218 | 895714830 | tableau                     |  |   | 1    |
| 219 | 892607900 | roteur ecluse               |  |   | 1    |
| 220 | 892005211 | BAGUES (4 PIÈCES)           |  |   | 1    |
| 221 | 895700770 | BAGUE                       |  |   | 1    |
| 222 | 895725682 | ventilateur tangentiel      | 895725682  |   | 1    |

004760126\_003

004760126\_003