

RIVESTIMENTO

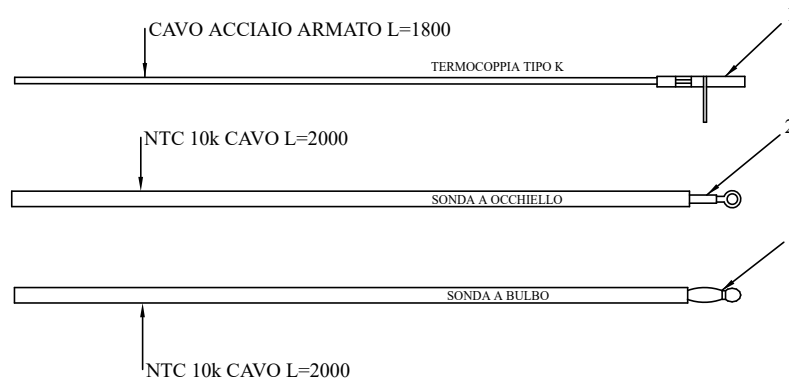
004760723_001

Pos	Code	Description	Poids kg	N	Q.té
1	895732570	couvercle	0		1
2	895732620	cot} acier droite NOIRE	0		1
2	895732621	cot} acier droite ROUGE	0		1
2	895732622	coté acier droite BEIGE	0		1
3	895732630	cot} acier gauche NOIRE	0		1
3	895732631	cot} acier gauche ROUGE	0		1
3	895732632	cot} acier gauche BEIGE	0		1
4	895731980	poign}e	0		1
5	892606510	peindr]			1
7	895732550	Top en tôle	0		1
8	892607270	joint en verre 10MM (10MT)			1
9	895725070	vitre de la porte foyer			1
10	892606540	partie inferieure			1
11	895700430	axe			1
12	895718220	joint en fibre de verre(bosse GG/BM 1020	POS. POSTERIORE		1
13	895725950	JOINT (EPDM SH65)			1
15	895715720	joint en fibre de verre 5 MM (10MT)			1
16	895717970	FERMETURE PORTE (ENSEMBLE DE 5 PIECES)			1
17	895729150	tiroir } cendres (complet)			1
18	895729130	joint en verre 25SH 259X141			1
19	895732580	grille anterieure	0		1
20	895702570	PIEDS D'APPUI 4 PIÈCES			1
21	895732250	porte foyer (complet)	0		1
22	895732050	porte foyer (seulement chassis)	0		1
24	895719620	axe (10 pièces)			1
25	892607540	GRILLE DE PROTECTION			1
26	895727430	partie frontale superieure	0		1
27	895002550	imant			1
29	892606630	couple de charnière (couple)s			1
30	892606650	poign]e			1
31	895727530	cote arri}re	0		1
32	892606660	charni}re			1
35	895732260	deflecteur superieur	0		1
36	895732070	PEINDRE' INFERIEURE	0		1
37	892606690	FERMETURE PORTE			1
38	895732060	équerres de fixation	0		1

RIVESTIMENTO

004760723_001

SCHEDE: N100- O100 - FUMIS ALPHA



www.micronovasrl.com
MOD. O100

www.micronovasrl.com
MOD. N100



Model: Fumis Alpha 65-230-BOX
Type: Palazzetti 002520700
Input: 230 V, 50/60 Hz, 3 A max.

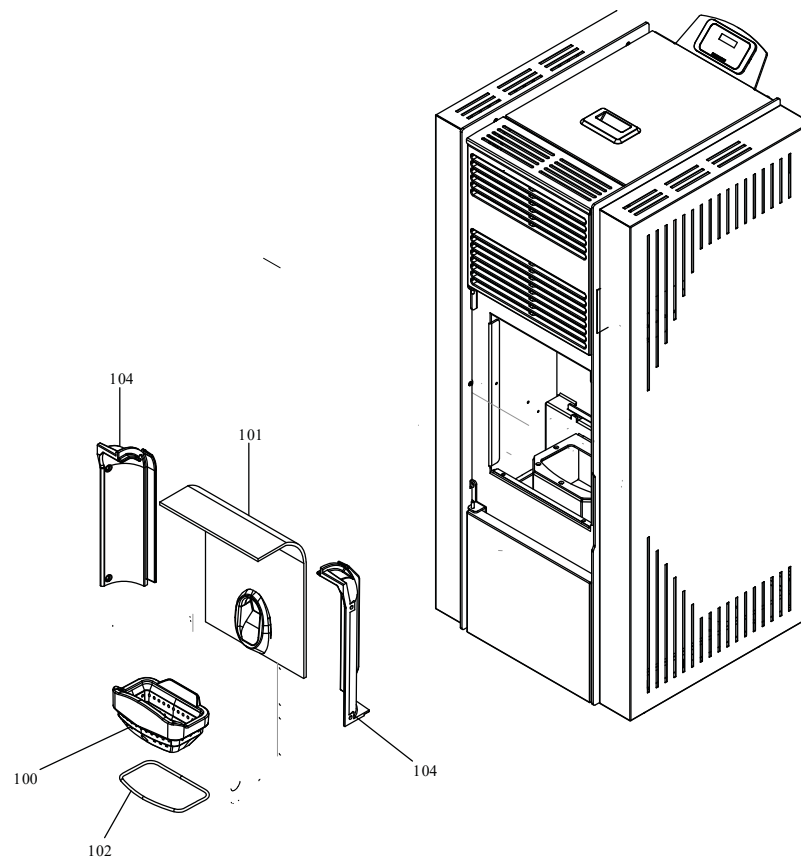
- TERMOCOPPIA:** Utilizzare tipo "K" / Thermocouple type "K"
Rispettare la polarità / You must ensure the polarity into clamp
Non fare giunzioni. / Do not make junction
- NTC 10K** Uguali per tutte le schede / NTC probe 10K are the same for all the PCB
- LUNGHEZZA** Lunghezza standard 2 MT eventualmente adattare // Standard length 2 meters. You can extend the wire up to 5 meters with standard wire otherwise use shield wire

SCHÉMA DE SONDÉS N100_O100_F
ALPHA

SCHEMA SONDE N100_O100_FUMIS
ALPHA

Pos	Code	Description	Poids kg	N	Q.té
1	895731390	SONDE (TYPE K AVEC SUPPORT)	0		1
2	895726550	sonde (avec trou)			1
3	895727180	SONDE (NTC10KOHM)			1

SCHÉMA DE SONDES N100_O100_F ALPHA **SCHEMA SONDE N100_O100_FUMIS ALPHA**



CALDAIA

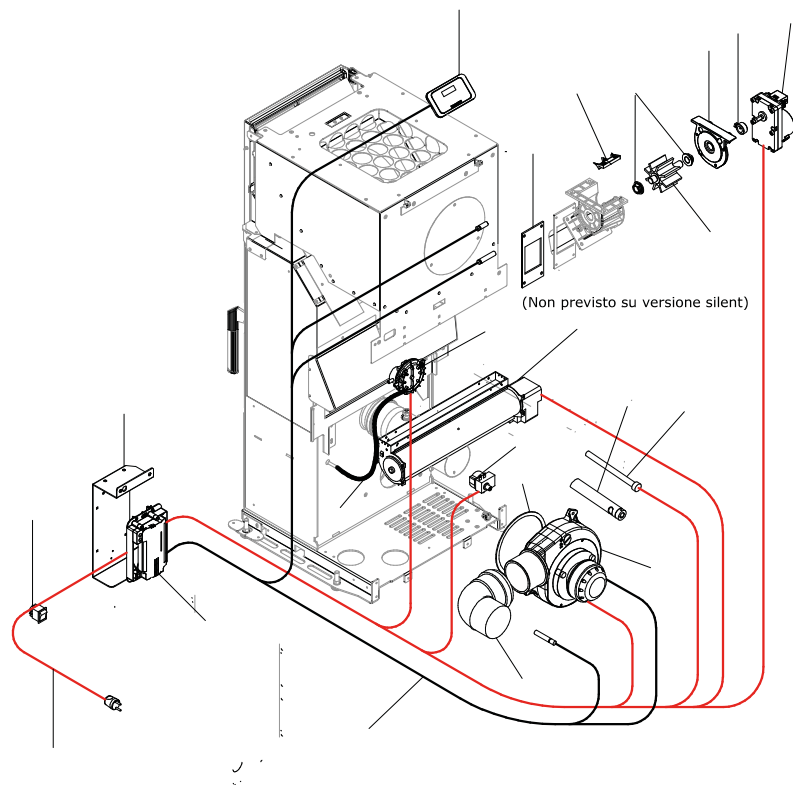
004760723_002

www.pieces-de-poele.com

Pos	Code	Description	Poids kg	N	Q.té
100	895715650	brazier 15KW			1
101	895713840	plaque du fond			1
102	895701100	JOINT EN FIBRE DE VERRE 6MM (10 MT)			1
104	895725651	COTE DU FOYER (COUPLE)			1

CALDAIA

004760723_002



COMANDI

004760723_003

www.pieces-de-poele.com

Pos	Code	Description	Poids kg	N	Q.té
201	895755190	VENTILATEUR	0		1
202	895715700	resistance avec support	VERSIONE X 12 KW		1
203	895713100	resistance	VERSIONE PER 12 KW		1
205	895715620	joint (cerapaper 10 pièces)			1
206	895700770	BAGUE			1
208	895730380	roteur ecluse	0		1
209	892005211	BAGUES (4 PIÈCES)			1
210	895730400	BRIDE	0		1
211	895715610	joint (cerapaper 10 pièces)			1
212	895729628	fiche "ALFA" 12KW (PROGRAMMABLE)	JESSICA 12-DE12 AC-DE12 AM		1
212	892008094	CARTE F. ALPHA 65 **NON PROGRAMME**	0		1
213	895730390	LAME	0		1
214	895701340	INTERRUPTEUR			1
215	892605890	pressostat			1
216	895700900	CABLAGE D'ALIMENTATION			1
217	895701080	TUYAU EN SILICONE			1
218	895731370	câblage	0		1
219	892609210	SUPPORT			1
222	892606830	câblage "signal" (PLUG RJ11)			1
222	895732610	tableau de commande	0		1
226	895735700	motoreducteur 1,46 RPM CW			1
228	895722260	thermostat			1
229	895730410	COUDE 90[0		1
230	895725682	ventilateur tangentiel	895725682		1

COMANDI

004760723_003