

RIVESTIMENTO

004760253_001

www.pieces-de-poele.com

Pos	Code	Description	Poids kg	N	Q.té
1	892607530	COUVERCLE DU RÉSERVOIR (COMPLÈTE)			1
2	892607620	TOP EN TÔLE			1
3	895700940	AMORTISSEUR (10 PIÈCES)			1
4	895722290	GUIDE (COUPLE)			1
5	895717970	FERMETURE PORTE (ENSEMBLE DE 5 PIÈCES)			1
6	895726220	poignée			1
7	892607630	COTÉ ACIER DX (DROITE NOIR)			1
8	892607640	COTÉ ACIER (GAUCHE NOIR)			1
9	892607500	VITRE PORTE FOYER			1
10	895718220	joint en fibre de verre(bosse GG/BM 1020	POS. POSTERIORE		1
12	895722760	support (couple)			1
13	895725900	tiroir à cendres (complet)			1
14	895727990	joint en verre 9X9 MM (10MT)			1
15	895701110	joint en fibre de verre10MM (10MT)			1
16	895702570	PIEDS D'APPUI 4 PIÈCES			1
17	892607460	PORTE FOYER (KIT COMPLET)			1
18	895719620	axe (10 pièces)			1
19	892607540	GRILLE DE PROTECTION			1
20	895719530	imant (10 pièces)			1
21	892607560	support (couple)			1
22	892607610	CHARNIÈRE			1
23	892607470	fermeture porte	CON DIAMETRO STELO = 10 MM		1
23	895727830	gache de fermeture	CON DIAMETRO STELO = 12 MM		1
24	895732010	poign]e DIA. 12 MM	CON DIAMETRO STELO = 12 MM		1
24	892607480	poign]e	CON DIAMETRO STELO = 10 MM		1
25	892607490	BOND (5 PIÈCES)			1
26	892607550	COTE DERRIERE			1
27	892607520	ÉQUERRES DE FIXATION			1
28	892607510	ÉQUERRES DE FIXATION			1
29	895727450	joint en verre 9 MM (10MT)			1
30	892607570	DEFLECTEUR SUPERIEUR			1
32	892607590	DEFLECTOR			1
33	892607600	PEINDRÉ			1
34	892607650	boussole (2 pi}ces)			1
35	895705831	eteint (2 PC)	0		1
36	892607910	FACADE CÉRAMIQUE NOIR	FRONTALE CERAMICA NERO KATE		1

RIVESTIMENTO

004760253_001

RIVESTIMENTO

004760253_001

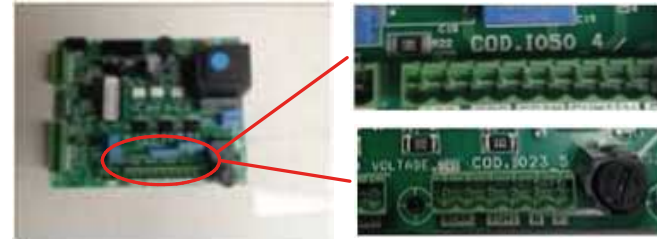
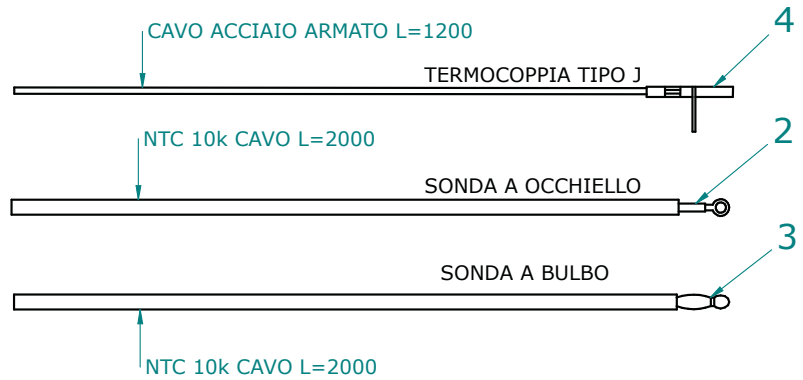
www.pieces-de-poele.com

Pos	Code	Description	Poids kg	N	Q.té
36	892607660	PARTIE INFERIEURE CERAMIQUE BLANCHE			1
36	892607670	PARTIE INFERIEURE CERAMIQUE (BRONZE)			1
37	892607690	CERAMIQUE À COTÉ (BLANCHE)			1
37	892607700	CERAMIQUE À COTÉ (BRONCE)			1
37	892607760	CERAMIQUE A COTE (NOIR)			1
38	892607910	FACADE CÉRAMIQUE NOIR	FRONTALE CERAMICA NERO KATE		1
38	895732180	FACADE BLANCHE CERAMIQUE			1
38	895732190	PARTIE FRONTALE SUPERIEURE (BRONZE)			1

RIVESTIMENTO

004760253_001

SCHEDE: IO50 / IO23



TERMOCOPIA: Utilizzare tipo "J"/ Thermocouple type "J"
Rispettare la polarità / You must ensure the polarity into clamp
Non fare giunzioni. / Do not make junction

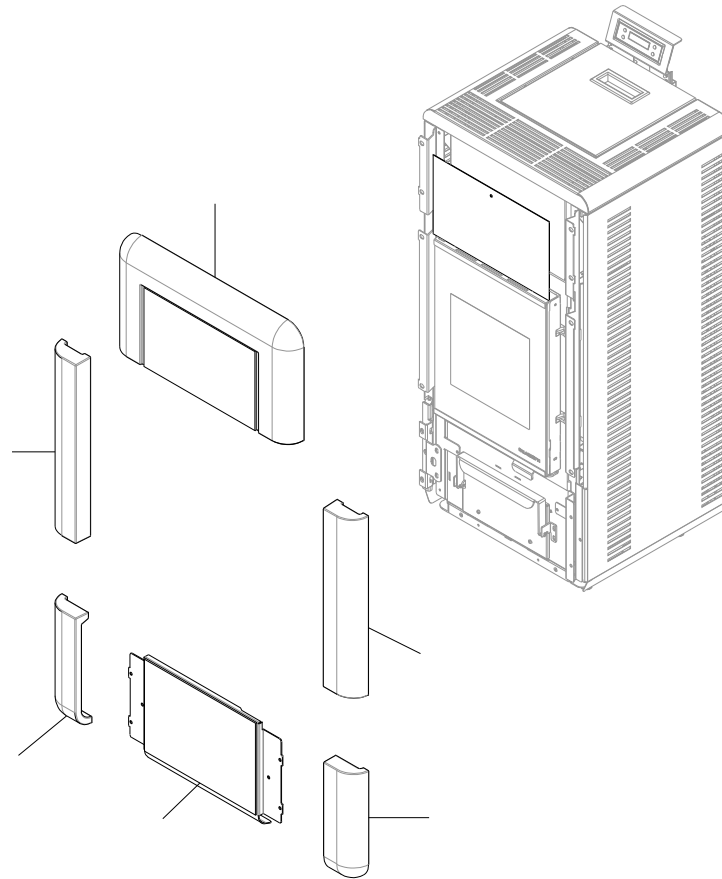
NTC 10K Uguale per tutte le schede / NTC probe 10K are the same for all the PCB

LUNGHEZZA Lunghezza standard 2 MT eventualmente adattare // Standard length 2 meters. You can extend the wire up to 5 meters with standard wire otherwise use shield wire

**SCHEMA SONDE SCHEDE
IO23_IO50**

Pos	Code	Description	Poids kg	N	Q.té
2	895726550	sonde (avec trou)			1
3	895727180	SONDE (NTC10KOHM)			1
4	895722460	sonde (avec support)			1

**SCHEMA SONDE SCHEDA
IO23_IO50**



RIVESTIMENTO SOPHIE

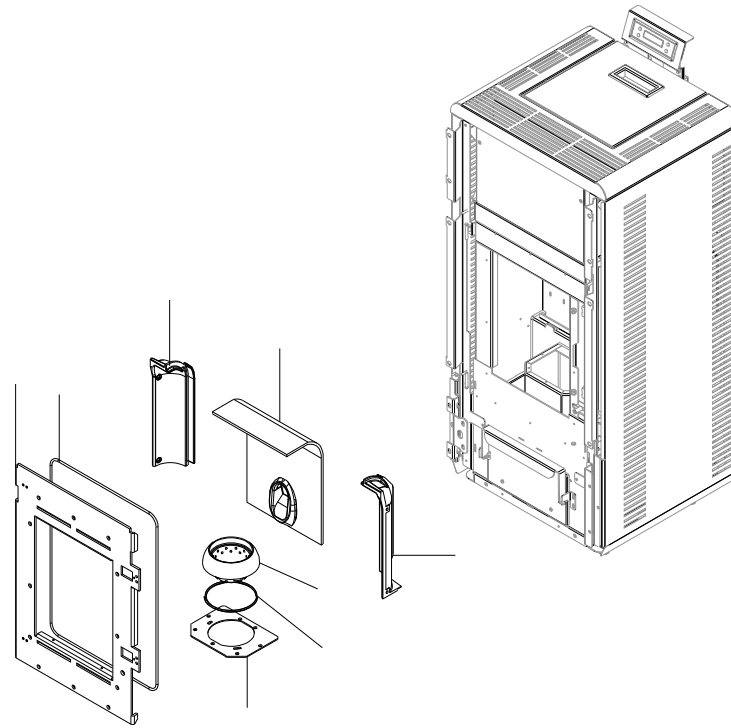
004760253_002

www.pieces-de-poele.com

Pos	Code	Description	Poids kg	N	Q.té
38	892607720	FACADE BLANCHE CERAMIQUE			1
38	892607730	PARTIE FRONTALE SUPER. CERAMIQUE (BRONZE)			1
38	892607740	PARTIE FRONTALE SUPER. CERAMIQUE (NOIR)			1
38	892607750	UPPER FRONT PANEL CERAMIC (LILLA)			1
39	892607760	CERAMIQUE A COTE (NOIR)			1
39	892607770	DEBOUT CÉRAMIQUE COULEUR LILAS			1
39	892607690	CERAMIQUE À COTÉ (BLANCHE)			1
39	892607700	CERAMIQUE À COTÉ (BRONCE)			1
40	892607780	CERAMIQUE À COTÉ (GAUCHE BLANCHE)			1
40	892607790	CERAMIQUE A COTE (GAUCHE BRONZE)			1
40	892607800	CERAMIQUE A COTE (GAUCHE NOIR)			1
40	892607810	CERAMIQUE A COTE (GAUCHE LILLA)			1
41	892607820	CERAMIQUE A COTE (DROITE BLANCHE)			1
41	892607830	CERAMIQUE A COTE (DROITE BRONZE)			1
41	892607840	CERAMIQUE A COTE (DROITE NOIR)			1
41	892607850	CERAMIQUE A COTE (DROITE LILLA)			1
42	892607860	PARTIE INFERIEURE			1

RIVESTIMENTO SOPHIE

004760253_002



CALDAIA

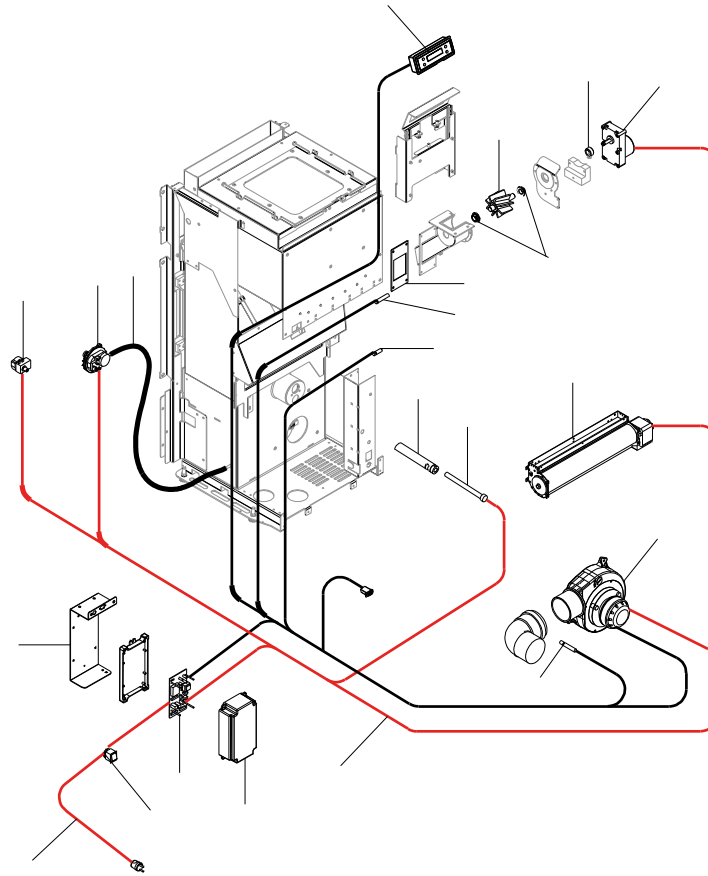
004760253_003

www.pieces-de-poele.com

Pos	Code	Description	Poids kg	N	Q.té
100	892607330	BRASIER			1
101	895713840	plaque du fond			1
102	895718210	support			1
104	895725651	COTE DU FOYER (COUPLE)			1
107	892510500	BANDE EN FIBRE DE VERRE (10 MT)			1
108	892607580	CADRE FRONTALE			1
110	895701100	JOINT EN FIBRE DE VERRE 6MM (10 MT)			1

CALDAIA

004760253_003



COMANDI

004760253_004

www.pieces-de-poele.com

Pos	Code	Description	Poids kg	N	Q.té
201	895725770	VENTILATEUR EXTRACTEUR DE FUMÉE (COMPLÈT)			1
202	895715630	resistance avec support	VERSIONE 9 KW		1
203	895711730	resistance			1
206	895700770	BAGUE			1
209	892005211	BAGUES (4 PIÈCES)			1
210	892607900	roteur ecluse			1
211	895715610	joint (cerapaper 10 pièces)			1
212	895713750	FICHE I023 (PROGRAMMABLE)	DE15 IC 15KW-DE15 IM 15KW-CARLA IDRO 15KW-ANITA ROSA 15 KW		1
214	895701340	INTERRUPTEUR			1
215	892605890	pressostat			1
216	895700900	CABLAGE D'ALIMENTATION			1
218	892607240	câblage			1
219	892606710	SUPPORT			1
220	895718850	boite			1
222	895714830	tableau			1
222	895727140	CABLAGE "FLAT"			1
224	892605930	SONDE AMB/PELLET (AVEC TROU)			1
226	895735700	motoreducteur 1,46 RPM CW			1
228	895722260	thermostat			1
230	895725682	ventilateur tangentiel	895725682		1
232	892605940	SONDE FUMÉES (AVEC SUPPORT)			1
233	892605920	SONDE (I050)			1
234	895701080	TUYAU EN SILICONE			1

COMANDI

004760253_004