

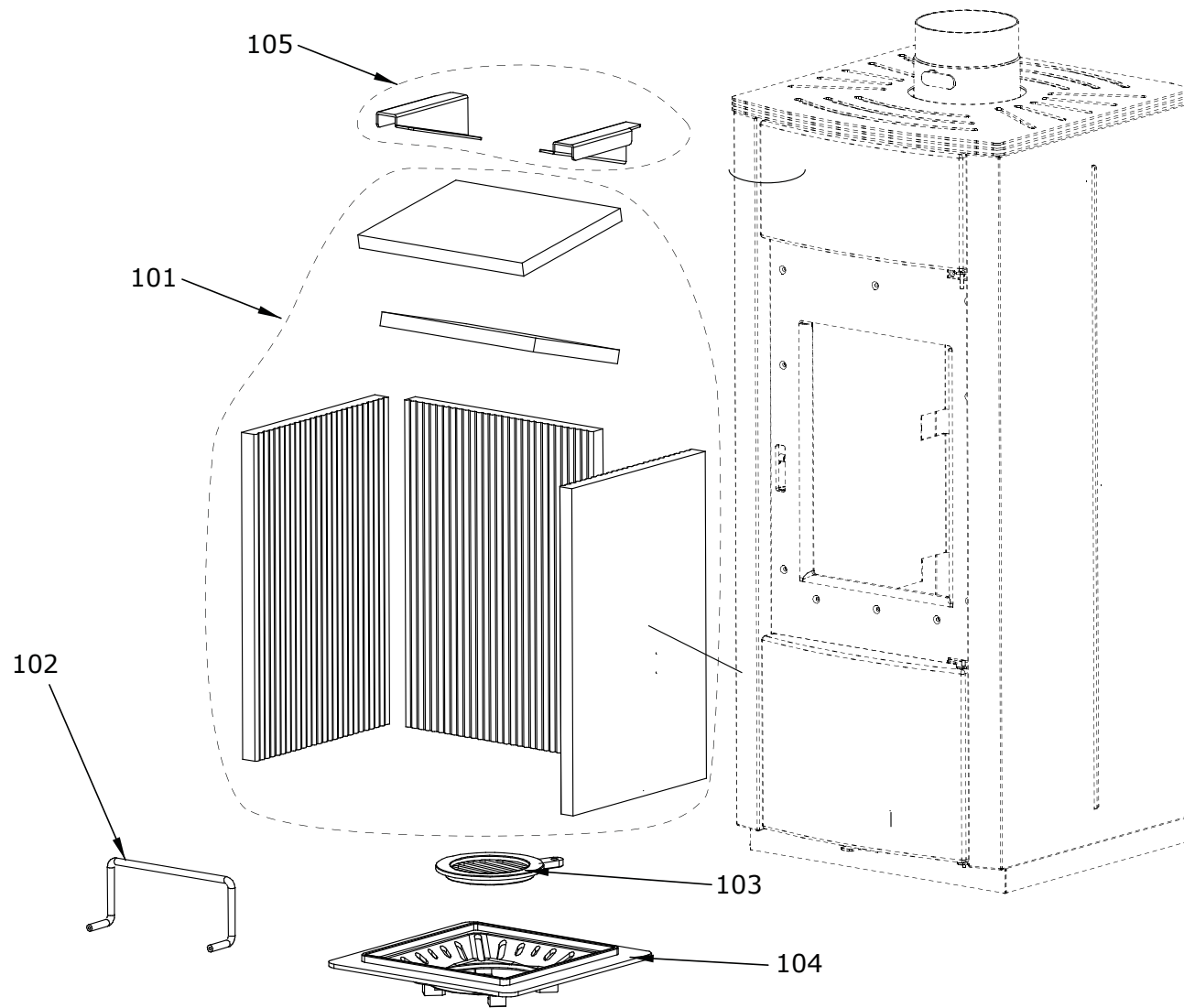
004760530_01

004760530_01

Pos	Code	Description	Poids kg	N	Q.té
1	895744350	COTÉ ACIER GAUCHE	0		1
2	895744360	COTÉ ACIER DROITE	0		1
3	895702570	PIEDS D'APPUI 4 PIÈCES			1
4	895744370	TOP EN TÔLE	0		1
5	895744380	TUYAU DES FUMÉES	0		1
6	895744390	BASE	0		1
7	895744410	PARTIE FRONTALE SUPERIEURE	0		1
8	895744400	PORTE INFERIEURE	0		1
9	895712510	TIROIR À CENDRES	0		1
10	895744420	REGISTRE D'AIR	0		1
11	895712390	FERMETURE PORTE			1
12	895744430	CHARNIÈRE (3 PIÈCES)	0		1
13	895712440	VITRE PORTE FOYER	0		1
14	895744440	POIGNÉE	0		1
15	895744450	PORTE FOYER (KIT COMPLET)	0		1

004760530_01

004760530_01



004760530_02

004760530_02

Pos	Code	Description	Poids kg	N	Q.té
101	892004520		0		1
102	895712230	pare-feu	0		1
103	895712260	GRILLE DU FOYER	0		1
104	895712270	SUPPORT DE LA GRILLE	0		1
105	895744470	SUPPORT (COUPLE)	0		1

004760530_02

004760530_02