

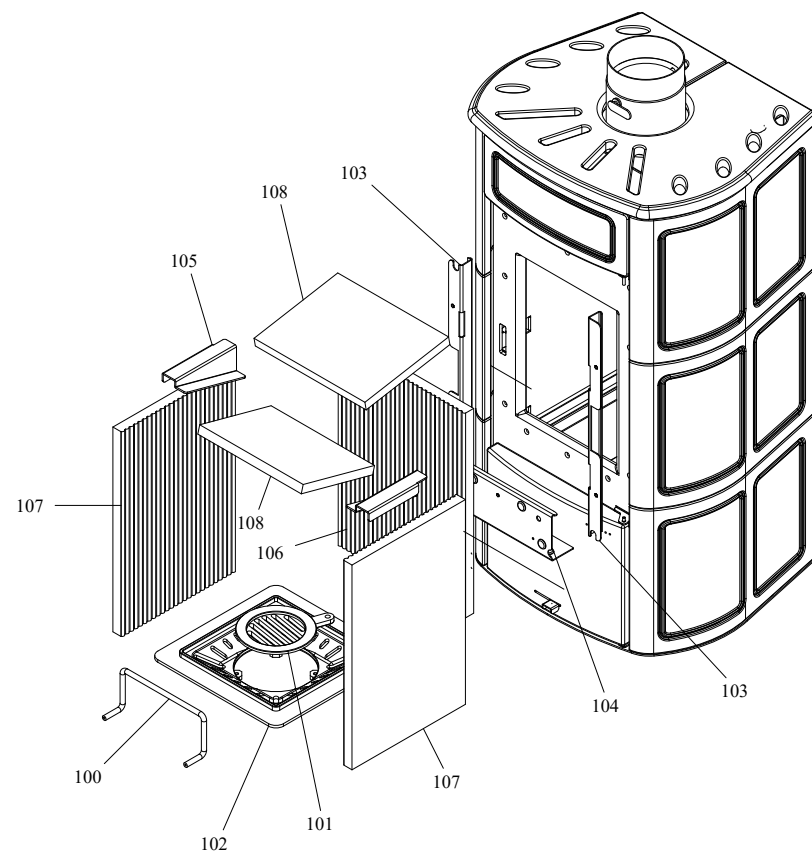
RIVESTIMENTO

004760984_001

Pos	Code	Description	Poids kg	N	Q.té
1	895744440	POIGNÉE	0		1
2	895744381	TUYAU DES FUMÉES	0		1
3	895712430	JOINTS	0		1
4	895722951	levier de regulation	0		1
5	895722952	POIGNEE DE PORTE INFERIEURE	0		1
6	895712300	PORTE INFERIEURE	0		1
7	895712310	PORTE FOYER	0		1
8	895712340	BOUCLES (4 PIÈCES)			1
9	895712390	FERMETURE PORTE			1
10	895712401	PIED (4 PC)	0		1
11	895730351	BANDE EN FIBRE DE VERRE	0		1
12	895749160		0		1
13	895730352	BANDE EN FIBRE DE VERRE	0		1
14	895712440	VITRE PORTE FOYER	0		1
15	892600071	etre toise (8 pi}ces)	0		1
16	895712510	TIROIR À CENDRES	0		1
17	895712520	CHARNIÈRE SUPERIEURE	0		1
18	895712530	CHARNIÈRE INFERIEURE	0		1
19	895712540	PEINDRÉ	0		1
20	895712600		0		1
21	895712350	AXE	0		1
22	895712460		0		1
22	895712461		0		1
22	895712462		0		1
23	895712470	CERAMIQUE À COTÉ BEIGE	0		1
23	895712471	CERAMIQUE À COTÉ ROUGE	0		1
23	895712472	CERAMIQUE À COIN G. SAHARA	0		1
24	895712480	TOP CERAMIQUE BEIGE	0		1
24	895712481	TOP CERAMIQUE ROUGE	0		1
24	895712482	TOP CERAMIQUE J. SAHARA	0		1

RIVESTIMENTO

004760984_001



CALDAIA

004760984_002

Pos	Code	Description	Poids kg	N	Q.té
100	895712230	pare-feu	0		1
101	895712260	GRILLE DU FOYER	0		1
102	895751491	SUPPORT DE LA GRILLE	0		1
103	895714720		0		1
104	895712550	SUPPORT ANTERIEUR	0		1
105	895744470	SUPPORT (COUPLE)	0		1
106	895752000	cote du foyerr	0		1
107	895752001	paroi du foyer (refractaire)	0		1
108	895743546	RÉFRACIAIRES SUPERIEURS	0		1

CALDAIA

004760984_002