

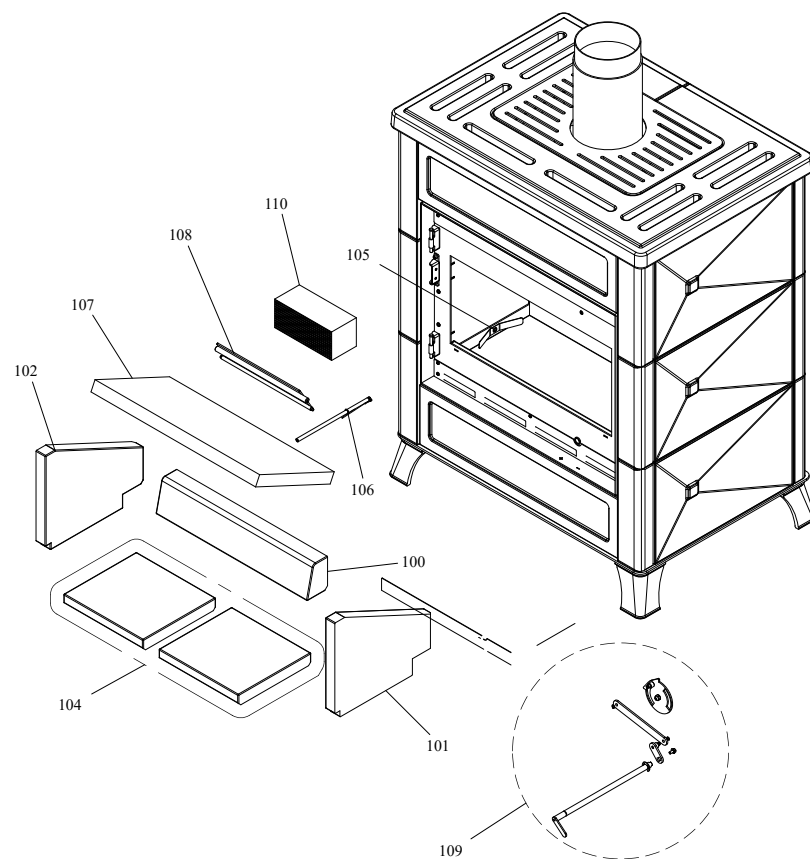
**RIVESTIMENTO**

**004761092\_001**

| Pos | Code      | Description                            | Poids kg | N              | Q.té |
|-----|-----------|--|----------|----------------|------|
| 1   | 895753380 | PORTE FOYER (KIT COMPLET)              | 0        |                | 1    |
| 2   | 895753390 | VITRE                                  | 0        |                | 1    |
| 3   | 895736800 | JOINT EN FIBRE DE VERRE (10MT)         | 0        |                | 1    |
| 4   | 892602770 | joint en verre 10MM (10MT)             | 0        | POS. ANTERIORE | 1    |
| 5   | 895753400 | FERMETURE PORTE                        | 0        |                | 1    |
| 6   | 895753410 | MANETTE                                | 0        |                | 1    |
| 7   | 895753420 | PROFIL AVANT                           | 0        |                | 1    |
| 8   | 895753430 | ÉQUERRES DE FIXATION INFERIEUR         | 0        |                | 1    |
| 9   | 895753440 | ÉQUERRES DE FIXATION SUPERIEUR         | 0        |                | 1    |
| 10  | 892606690 | FERMETURE PORTE                        |          |                | 1    |
| 11  | 895747110 | AXE (2 PIÈCES)                         | 0        |                | 1    |
| 12  | 895753490 | Fermeture de portière                  | 0        |                | 1    |
| 13  | 895753510 | PARTIE INFERIEURE                      | 0        |                | 1    |
| 15  | 895753530 | CHARNIÈRES (COUPLE)                    | 0        |                | 1    |
| 16  | 895753550 | poignée                                | 0        |                | 1    |
| 24  | 895747296 | base                                   | 0        |                | 1    |
| 25  | 895751983 | COTE ARRIÈRE                           | 0        |                | 1    |
| 26  | 895755220 | GRILLE DE PROTECTION                   | 0        |                | 1    |
| 27  | 895752710 | plaque ceramic rouge                   | 0        |                | 1    |
| 27  | 895753230 | COTÉ EN CÉRAMIQUE BEIGE                | 0        |                | 1    |
| 27  | 895753660 | COTÉ EN CÉRAMIQUE CAFFELATTE DROITE    | 0        |                | 1    |
| 27  | 895753661 | COTÉ EN CÉRAMIQUE CRÈME                | 0        |                | 1    |
| 28  | 895755356 | COUVERCLE DE CÉRAMIQUE BEIGE           | 0        |                | 1    |
| 28  | 895755357 | TOP CERAMIQUE ROUGE                    | 0        |                | 1    |
| 28  | 895755358 | COUVERCLE DE CÉRAMIQUE CAFFELATTE ELSA | 0        |                | 1    |
| 28  | 895755359 | COUVERCLE DE CÉRAMIQUE CREMA ELSA      | 0        |                | 1    |
| 29  | 895755210 | PARTIE FRONTALE SUPERIEURE (BEIGE)     | 0        |                | 1    |
| 29  | 895755211 | PARTIE FRONTALE SUPERIEURE (ROUGE)     | 0        |                | 1    |
| 29  | 895755212 | PARTIE FRONTALE SUPERIEURE CAFFELATTE  | 0        |                | 1    |
| 29  | 895755213 | PARTIE FRONTALE SUPERIEURE CREME       | 0        |                | 1    |
| 30  | 895754960 | céramique avant ROUGE                  | 0        |                | 1    |
| 30  | 895754961 | céramique avant BEIGE                  | 0        |                | 1    |
| 30  | 895754962 | céramique avant CAFFELATTE             | 0        |                | 1    |
| 30  | 895754963 | céramique avant CREME                  | 0        |                | 1    |
| 31  | 892009010 |  | 0        |                | 1    |

**RIVESTIMENTO**

**004761092\_001**



---

**CALDAIA**

**004761092\_002**

| Pos | Code      | Description                         | Poids kg | N | Q.té |
|-----|-----------|-------------------------------------|----------|---|------|
| 100 | 895754724 | R]fractaire RETOUR                  | 0        |   | 1    |
| 101 | 895753475 | COTÉ ACIER DROITE 66T STAR          | 0        |   | 1    |
| 102 | 895753476 | COTÉ ACIER GAUCHE 66 STAR           | 0        |   | 1    |
| 104 | 895753477 | réfractaires complets 66T STAR      | 0        |   | 1    |
| 105 | 895753460 | BOND (2 PIÈCES)                     | 0        |   | 1    |
| 106 | 895755720 | ACIER INOXYDABLE 66 STAR            | 0        |   | 1    |
| 107 | 895753481 | cote superieur                      | 0        |   | 1    |
| 108 | 895753473 | regulation de l'aire 66 STAR        | 0        |   | 1    |
| 109 | 895753540 | regulation de l'aire (KIT COMPLÈTE) | 0        |   | 1    |
| 110 | 895746570 | KIT deux catalyseurs                | 0        |   | 1    |

---

**CALDAIA**

**004761092\_002**