

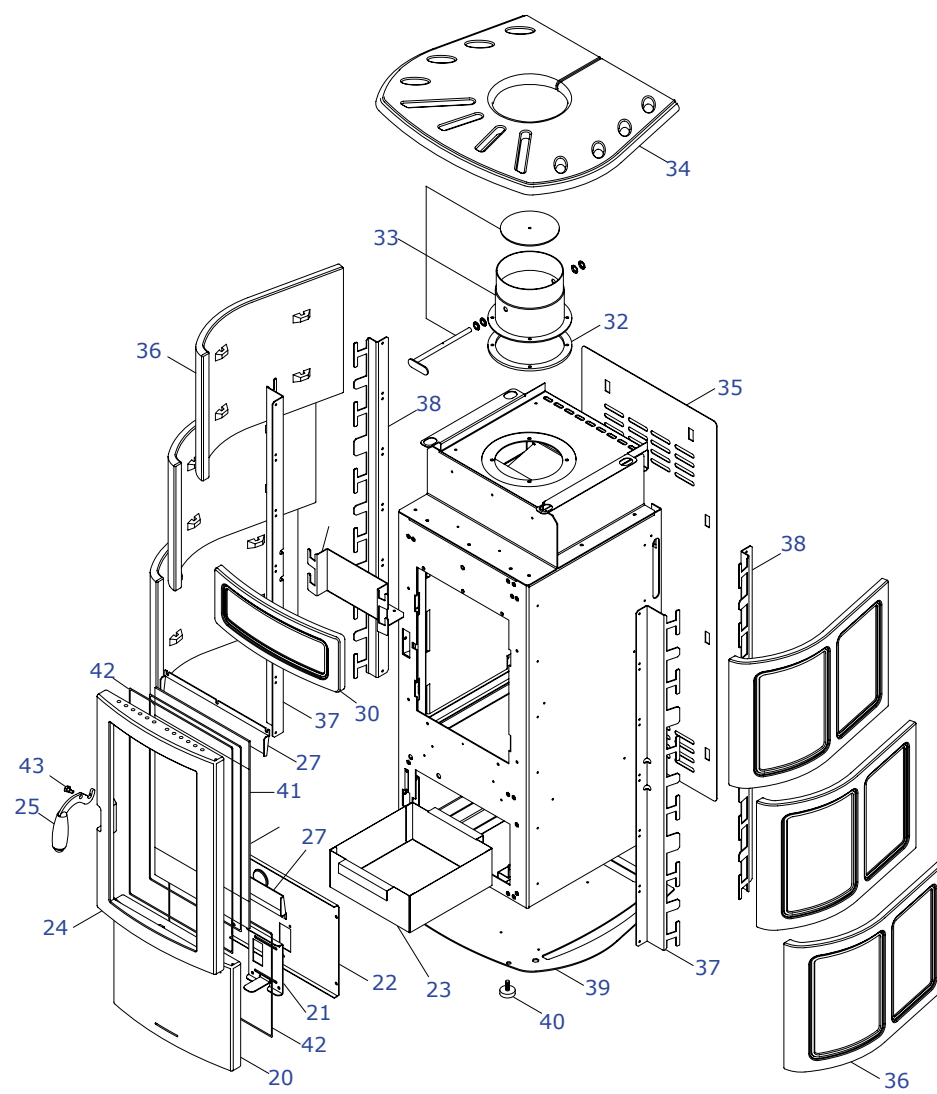
004760057_001

004760057_001

Pos	Code	Description	Poids kg	N	Q.té
1	895712330	FACADE (TIROIR)	0		1
2	895712280	avant noir	0		1
6	895712530	CHARNIÈRE INFERIEURE	0		1
7	895712520	CHARNIÈRE SUPERIEURE	0		1
8	895712340	BOUCLES (4 PIÈCES)			1
9	895712390	FERMETURE PORTE			1
10	895712550	SUPPORT ANTERIEUR	0		1
11	895712230	pare-feu	0		1
12	895712270	SUPPORT DE LA GRILLE	0		1
13	895712260	GRILLE DU FOYER	0		1
14	895712250	BASE DU FOYER	0		1
15	895712650	RÉFRACTAIRES	0		1
16	895712570	RÉFRACTAIRES	0		1
17	895712370	AXE	0		1
18	004769991	NON DISPONIBLE			1

004760057_001

004760057_001



004760057_002

004760057_002

Pos	Code	Description	Poids kg	N	Q.té
20	895712300	PORTE INFERIEURE	0		1
21	004769991	NON DISPONIBLE			1
22	895712580	PORTE (SEULEMENT CHASSIS)	0		1
23	895712510	TIROIR À CENDRES	0		1
24	895712310	PORTE FOYER	0		1
25	895712380	POIGNÉE	0		1
26	895712440	VITRE PORTE FOYER	0		1
27	895712540	PEINDRÉ	0		1
30	895712460		0		1
30	895712461		0		1
30	895712462		0		1
31	895712630		0		1
32	895712430	JOINTS	0		1
33	895712500	VALVE DE LA SORTIE DES FUMÉES	0		1
34	895712480	TOP CERAMIQUE BEIGE	0		1
34	895712481	TOP CERAMIQUE ROUGE	0		1
34	895712482	TOP CERAMIQUE J. SAHARA	0		1
35	895712600		0		1
36	895712470	CERAMIQUE À COTÉ BEIGE	0		1
36	895712471	CERAMIQUE À COTÉ ROUGE	0		1
36	895712472	CERAMIQUE À COIN G. SAHARA	0		1
37	895712610		0		1
38	895712620		0		1
39	895712640	BASE	0		1
40	895712401	PIED (4 PC)	0		1
42	895712420	JOINT (FIREGLASS 10 MT)	0		1
43	895712350	AXE	0		1

004760057_002

004760057_002