

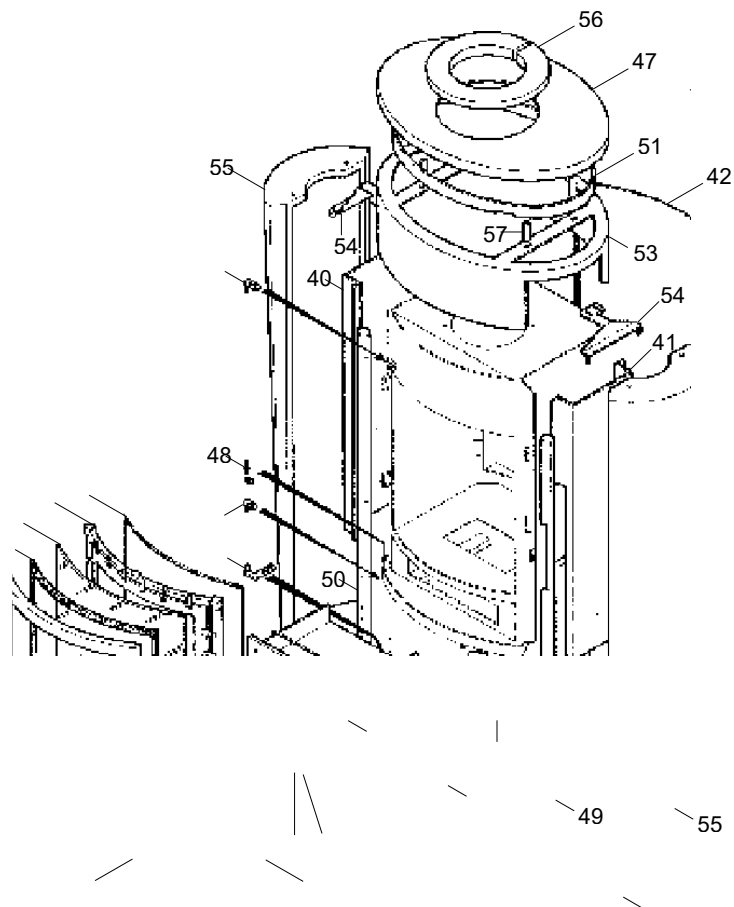
004721311_001

004721311_001

Pos	Code	Description	Poids kg	N	Q.té
1	895003130	bague			1
2	895000110	joint (Cerapaper)			1
3	895003300	levier de commande			1
5	895008240	levier de commande			1
6	892602770	joint en verre 10MM (10MT)	POS. ANTERIORE		1
7	892602760	joint en verre 5 MM (10MT)			1
8	895000370	base du foyer			1
9	895000380	grille du foyer			1
10	004769991	NON DISPONIBLE			1
11	895008280	levier de commande			1
12	895003070	cote du foyer			1
13	895008190	levier de commande			1
14	004769991	NON DISPONIBLE			1
15	895000350	tiroir a bois			1

004721311_001

004721311_001



004721311_002

004721311_002

Pos	Code	Description	Poids kg	N	Q.té
30	895000340	tiroir à cendres (complet)			1
31	895008760	porte foyer (complet)			1
32	004769991	NON DISPONIBLE			1
33	895000020	joint en verre (10MT)			1
34	895000300	vitre de la porte foyer			1
35	895003090	cadre frontale			1
36	895008270	axe			1
37	892602770	joint en verre 10MM (10MT)	POS. ANTERIORE		1
38	895008200	poignée			1
39	895700430	axe			1
40	895008550	coté (gauche)			1
41	895008560	coté (droite)			1
42	895008740	cote arrière			1
43	895008290	charnière inferieure			1
44	895008300	charnière inferieure			1
45	895008310	charnière superieure			1
46	895003160	imant			1
47	895008750	couvercle			1
48	895008260	axe (2 pièces)			1
49	895008690	profil			1
50	895008700	profil			1
51	895008720	bague			1
52	895008660	base			1
53	895008710	couvercle			1
54	895008730	support (couple)			1
55	895008600	coté blanche en céramique			1
55	895008610	coté ceramique bleu			1
55	895008620	coté de céramique moutard			1
56	895008630	bague			1
56	895008640	tuyau des fumées			1
56	895008650	tuyau des fumées			1
57	895008670	etre toise (4 pièces)			1

004721311_002

004721311_002