

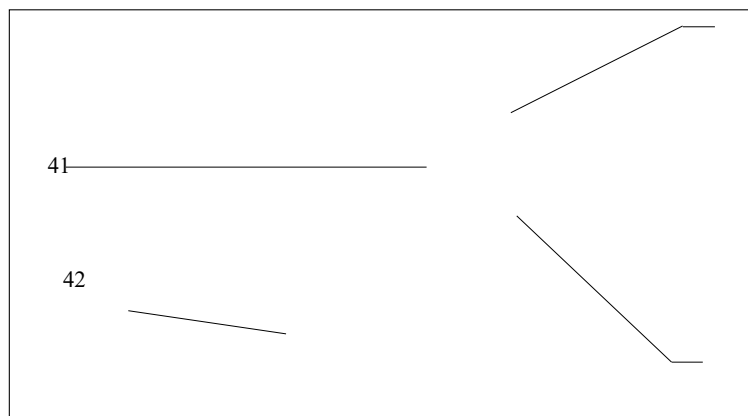
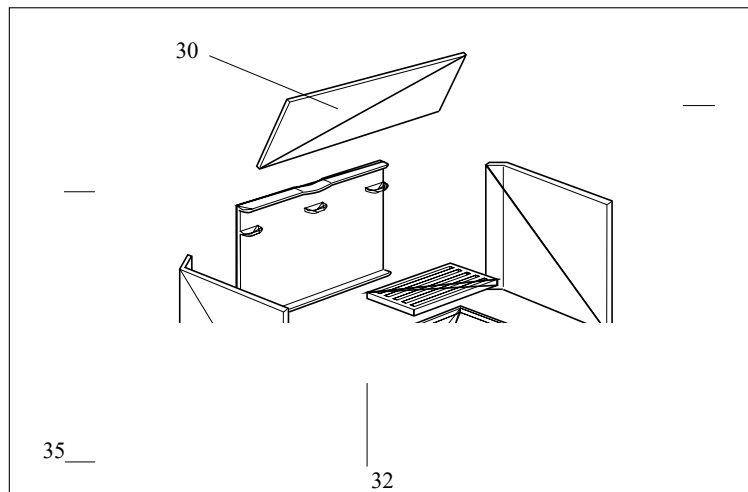
004760033_001

004760033_001

Pos	Code	Description	Poids kg	N	Q.té
1	895000090	bague			1
2	895000110	joint (Cerapaper)			1
3	895000100	ballon tampon			1
4	895003310	Chassis			1
5	895000510	tiroir à cendres (complet)			1
6	895000520	poignée			1
7	895000530	tiroir à bois			1
8	895000540	poignée			1
9	895001050	guide (couple)			1
10	895003320	cote arrière			1
11	895003340	grille anterieure			1
12	895001580	couvercle			1
20	895003400	coté marron en ceramique			1
20	895003410	coté ceramique vert			1
20	895003420	coté ceramique cuir			1
20	895003430	coté rouge en céramique			1
20	895003440	coté beige en céramique			1
21	895003450	top ceramique marron			1
21	895003460	top ceramique vert			1
21	895003470	top ceramique-cuir			1
21	895003480	top ceramique rouge			1
21	895003490	top ceramique beige			1
22	895003500	Partie Front. Sup. Ceram. Marron			1
22	895003510	Partie Front. Sup. Ceram. Vert			1
22	895003520	Partie Front. Sup. Ceram.cuir			1
22	895003530	Partie Front. Sup. Ceram. Cuir			1
22	895003540	Partie Front. Sup. Ceram. Beige			1
23	895003550	partie frontale ceramique marron			1
23	895003560	partie frontale ceramique vert			1
23	895003570	facade ceramique - cuir			1
23	895003580	partie frontale ceramique rouge			1
23	895003590	facade beige ceramique			1
24	895003330	profil (ivoire)			1
25	895003360	prise (4 pièces)			1
26	895003610	support (4 pièces)			1

004760033_001

004760033_001



004760033_002

004760033_002

Pos	Code	Description	Poids kg	N	Q.té
30	895000570	deflecteur de fumée			1
31	895000560	paroi de fond			1
32	892504080	base du foyer			1
33	892600011		0		1
34	892601320	coté foyer (droite)			1
35	892601340	coté gauche			1
40	895001600	chassis du vitre			1
41	895000500	vitre de la porte foyer			1
42	895000550	prise électrique			1
43	894700050	écrou de blocage			1
44	892601780	poignée			1
44	892600130	poignée			1
45	892600140	axe			1
45	895700430	axe			1

004760033_002

004760033_002