

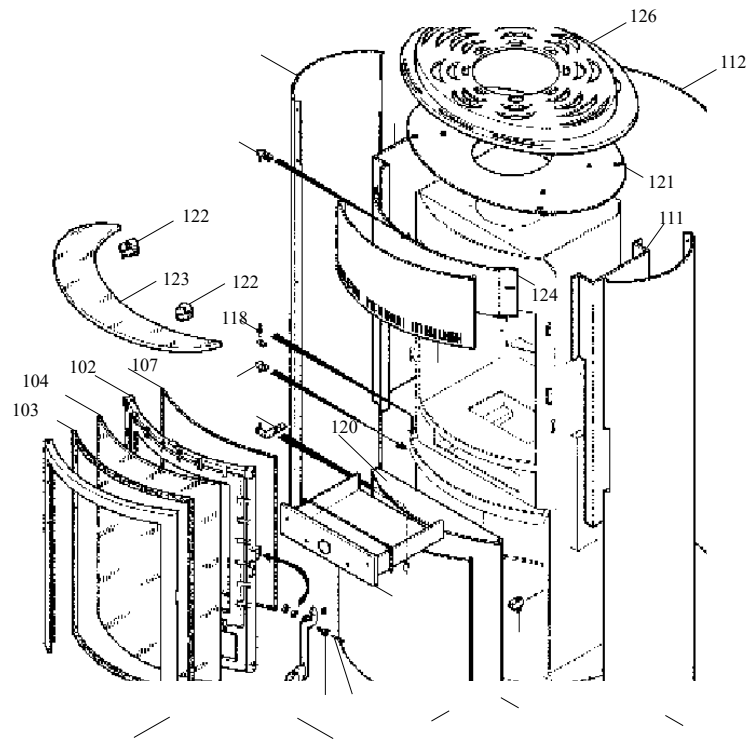
004721310_001

004721310_001

Pos	Code	Description	Poids kg	N	Q.té
1	895003130	bague			1
2	895000110	joint (Cerapaper)			1
3	895003300	levier de commande			1
5	895008240	levier de commande			1
6	892602770	joint en verre 10MM (10MT)	POS. ANTERIORE		1
7	892602760	joint en verre 5 MM (10MT)			1
8	895000370	base du foyer			1
9	895000380	grille du foyer			1
10	004769991	NON DISPONIBLE			1
11	895008280	levier de commande			1
12	895003070	cote du foyer			1
13	895008190	levier de commande			1
14	004769991	NON DISPONIBLE			1
15	895000350	tiroir a bois			1

004721310_001

004721310_001



004721310_002

004721310_002

Pos	Code	Description	Poids kg	N	Q.té
100	895000340	tiroir à cendres (complet)			1
101	895003140	partie inferieure (gris)			1
101	895003150	coté an acier			1
102	004769991	NON DISPONIBLE			1
103	895000020	joint en verre (10MT)			1
104	895000300	vitre de la porte foyer			1
105	895003090	cadre frontale			1
106	895008270	axe			1
108	895008200	poignée			1
109	895700430	axe			1
110	895008550	coté (gauche)			1
111	895008560	coté (droite)			1
112	895003260	cote arrière			1
112	895003270	cote arrière			1
113	895008290	charnière inferieure			1
114	895008300	charnière inferieure			1
115	895008310	charnière superieure			1
116	895003160	imant			1
117	895003280	partie frontale superieure			1
117	895003290	partie frontale superieure			1
118	895008260	axe (2 pièces)			1
119	895003180	coté acier inox (droite)			1
119	895003190	coté acier droite			1
119	895003200	coté acier inox (droite)			1
119	895003210	coté acier droite			1
120	895003220	coté acier inox (gauche)			1
120	895003230	coté acier gauche			1
121	895008590	grille de protection			1
122	895008570	support (couple)			1
123	895000320	top en vitre			1
124	895008580	coté frontal			1
126	895003170	couvercle			1
127	895003240	partie inferieure (gris)			1
127	895003250	partie inferieure (gris)			1

004721310_002

004721310_002