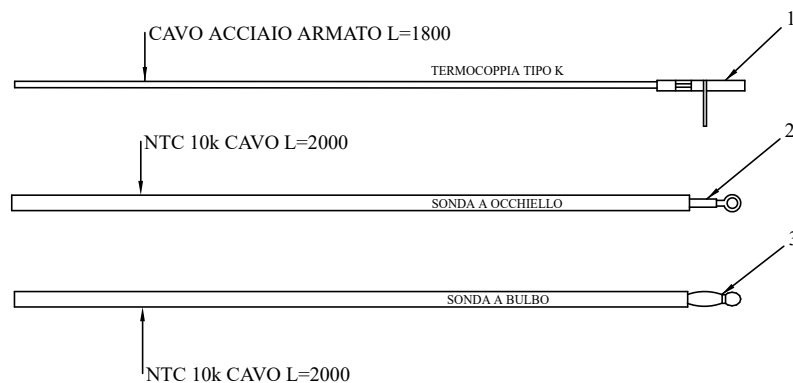


SCHEDE: N100- O100 - FUMIS ALPHA



www.micronova srl
MOD. O100

www.micronova srl
MOD. N100



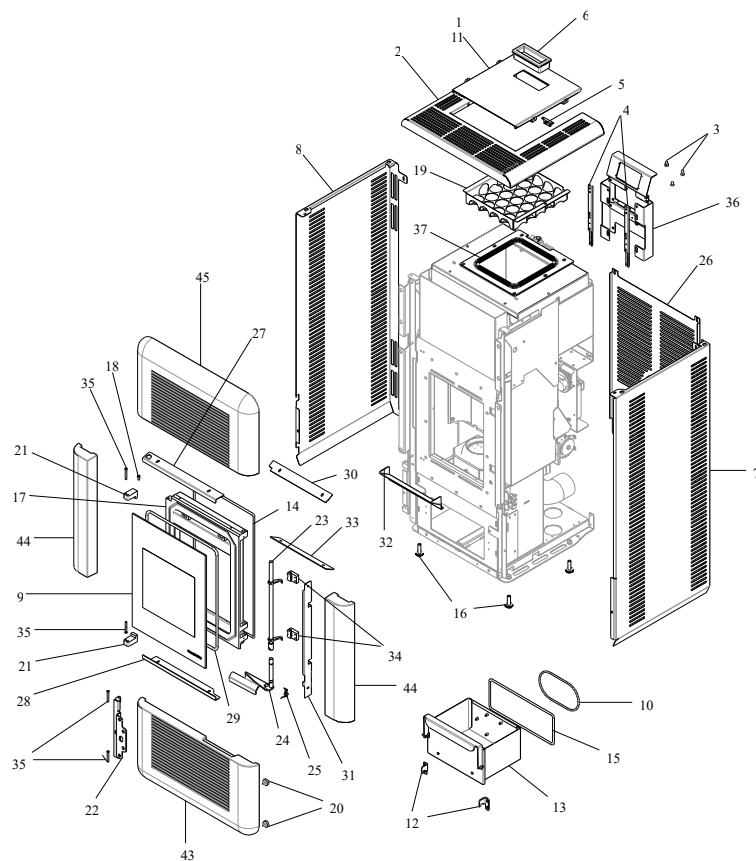
Model: Fumis Alpha 65-230-BOX
Type: Palazzetti 002520700
Input: 230 V, 50/60 Hz, 3 A max.

- TERMOCOPPIA: Utilizzare tipo "K"/ Thermocouple type "K"
Rispettare la polarità / You must ensure the polarity into clamp
Non fare giunzioni. / Do not make junction
- NTC 10K Uguali per tutte le schede / NTC probe 10K are the same for all the PCB
- LUNGHEZZA Lunghezza standard 2 MT eventualmente adattare // Standard length 2 meters. You can extend the wire up to 5 meters with standard wire otherwise use shield wire

SCHÉMA DE SONDAS N100_O100_F ALPHA SCHEMA SONDE N100_O100_FUMIS ALPHA

Pos	Code	Description	Poids kg	N	Q.té
1	895731390	SONDE (TYPE K AVEC SUPPORT)	0		1
2	895726550	sonde (avec trou)			1
3	895727180	SONDE (NTC10KOHM)			1

SCHÉMA DE SONDES N100_O100_F ALPHA **SCHEMA SONDE N100_O100_FUMIS ALPHA**



RIVESTIMENTO

004760274_001

www.pieces-de-poele.com

Pos	Code	Description	Poids kg	N	Q.té
1	892607530	COUVERCLE DU RÉSERVOIR (COMPLÈTE)			1
2	892607620	TOP EN TÔLE			1
3	895700940	AMORTISSEUR (10 PIÈCES)			1
4	895722290	GUIDE (COUPLE)			1
5	895717970	FERMETURE PORTE (ENSEMBLE DE 5 PIÈCES)			1
6	895726220	poignée			1
7	892607630	COTÉ ACIER DX (DROITE NOIR)			1
8	892607640	COTÉ ACIER (GAUCHE NOIR)			1
9	892607500	VITRE PORTE FOYER			1
10	895718220	joint en fibre de verre(bosse GG/BM 1020	POS. POSTERIORE		1
11	892607530	COUVERCLE DU RÉSERVOIR (COMPLÈTE)			1
12	895722760	support (couple)			1
13	895725900	tiroir à cendres (complet)			1
14	895727990	joint en verre 9X9 MM (10MT)			1
15	892602770	joint en verre 10MM (10MT)	POS. ANTERIORE		1
16	895702570	PIEDS D'APPUI 4 PIÈCES			1
17	895727800	porte foyer (seulement chassis)			1
17	895732000	porte foyer (complet)	0		1
18	895729010	AXE (10 PIÈCES)			1
19	892607540	GRILLE DE PROTECTION			1
20	895719530	imant (10 pièces)			1
21	892607560	support (couple)			1
22	892607610	CHARNIÈRE			1
23	892607470	fermeture porte	CON DIAMETRO STELO = 10 MM		1
23	895727830	gache de fermeture	CON DIAMETRO STELO = 12 MM		1
24	892607480	poign]e	CON DIAMETRO STELO = 10 MM		1
24	895732010	poign]e DIA. 12 MM	CON DIAMETRO STELO = 12 MM		1
25	895727860	bond (5 pi}ces)			1
26	892607550	COTE DERRIERE			1
27	895732020	}querres de fixation	0		1
28	892607510	ÉQUERRES DE FIXATION			1
29	895727450	joint en verre 9 MM (10MT)			1
30	895727910	deflecteur verre			1
31	895727870	tampon			1
32	892607590	DEFLECTOR			1
33	892607600	PEINDRÉ			1

RIVESTIMENTO

004760274_001

RIVESTIMENTO

004760274_001

www.pieces-de-poele.com

Pos	Code	Description	Poids kg	N	Q.té
34	892607650	boussole (2 pi}ces)			1
35	895705831	eteint (2 PC)	0		1
36	895732030	support	0		1
37	895725950	JOINT (EPDM SH65)			1
43	892607660	PARTIE INFERIEURE CERAMIQUE BLANCHE			1
43	892607670	PARTIE INFERIEURE CERAMIQUE (BRONZE)			1
43	892607910	FACADE CÉRAMIQUE NOIR		FRONTALE CERAMICA NERO KATE	1
44	892607690	CERAMIQUE À COTÉ (BLANCHE)			1
44	892607700	CERAMIQUE À COTÉ (BRONCE)			1
44	892607760	CERAMIQUE A COTE (NOIR)			1
45	895732180	FACADE BLANCHE CERAMIQUE			1
45	895732190	PARTIE FRONTALE SUPERIEURE (BRONZE)			1
45	895732200	FRENTE SUPERIOR			1

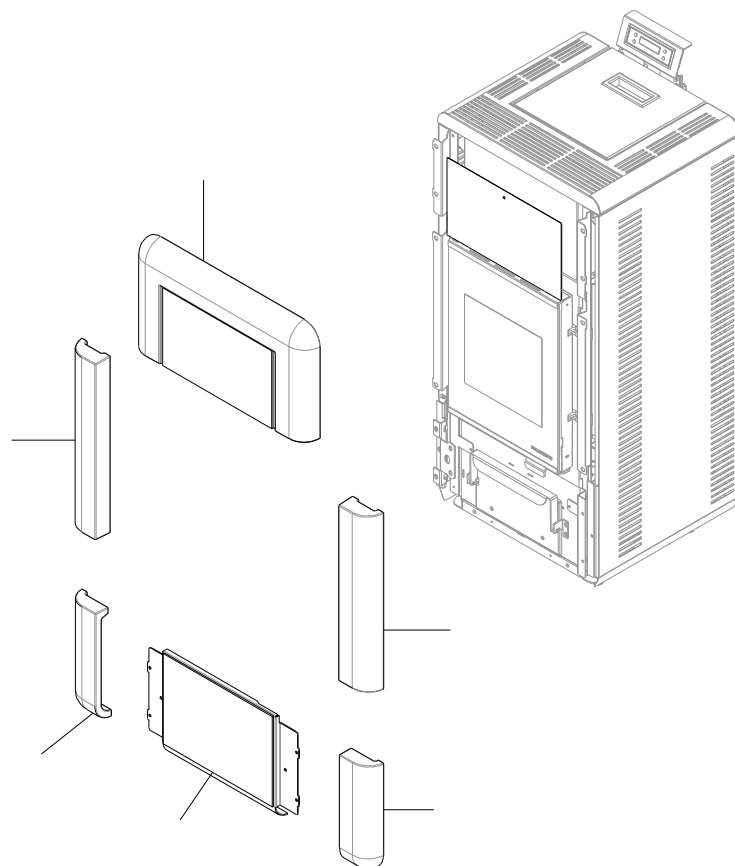
RIVESTIMENTO

004760274_001

Pos	Code	Description	Poids kg	N	Q.té
1	892008094	CARTE F. ALPHA 65 **NON PROGRAMME**	0		1
201	892609190	VENTILATEUR EXTRACTEUR FUMÉE (COMPLÈTE)			1
202	892605950	RESISTANCE AVEC SUPPORT			1
203	892605960	RESISTANCE			1
204	895722860	micro interrupteur (8mm)			1
205	895725780	joint (Cerapaper) ENSAMBLE DE 5 PIECES			1
206	895700770	BAGUE			1
207	895722870	micro interrupteur (complète)			1
208	895725940	micro interrupteur			1
209	892005211	BAGUES (4 PIÈCES)			1
210	892607900	roteur ecluse			1
211	895715610	joint (cerapaper 10 pièces)			1
212	895729656	FICHE "ALFA" (PROGRAMME')	9KW		1
214	895701340	INTERRUPTEUR			1
215	892605890	pressostat			1
216	895700900	CABLAGE D'ALIMENTATION			1
218	892609860	câblage "cable puissance"			1
218	895726550	sonde (avec trou)			1
218	895731390	SONDE (TYPE K AVEC SUPPORT)	0		1
218	895727180	SONDE (NTC10KOHM)			1
219	892609210	SUPPORT			1
222	895732610	tableau de commande	0		1
226	895735700	motoreducteur 1,46 RPM CW			1
227	895701080	TUYAU EN SILICONE			1
228	895722260	thermostat			1
230	895725682	ventilateur tangentiel	895725682		1
231	895730410	COUDE 90[0		1

COMANDI

004760274_004



RIVESTIMENTO SOPHIE

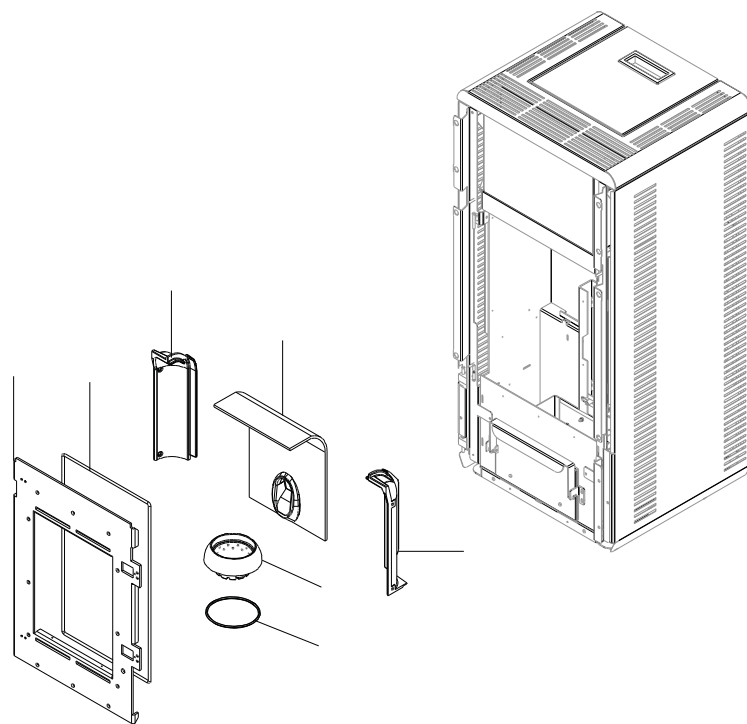
004760274_002

www.pieces-de-poele.com

Pos	Code	Description	Poids kg	N	Q.té
38	892607720	FACADE BLANCHE CERAMIQUE			1
38	892607730	PARTIE FRONTALE SUPER. CERAMIQUE (BRONZE)			1
38	892607740	PARTIE FRONTALE SUPER. CERAMIQUE (NOIR)			1
38	892607750	UPPER FRONT PANEL CERAMIC (LILLA)			1
39	892607760	CERAMIQUE A COTE (NOIR)			1
39	892607770	DEBOUT CÉRAMIQUE COULEUR LILAS			1
39	892607690	CERAMIQUE À COTÉ (BLANCHE)			1
39	892607700	CERAMIQUE À COTÉ (BRONCE)			1
40	892607780	CERAMIQUE À COTÉ (GAUCHE BLANCHE)			1
40	892607790	CERAMIQUE A COTE (GAUCHE BRONZE)			1
40	892607800	CERAMIQUE A COTE (GAUCHE NOIR)			1
40	892607810	CERAMIQUE A COTE (GAUCHE LILLA)			1
41	892607820	CERAMIQUE A COTE (DROITE BLANCHE)			1
41	892607830	CERAMIQUE A COTE (DROITE BRONZE)			1
41	892607840	CERAMIQUE A COTE (DROITE NOIR)			1
41	892607850	CERAMIQUE A COTE (DROITE LILLA)			1
42	892607860	PARTIE INFERIEURE			1

RIVESTIMENTO SOPHIE

004760274_002



CALDAIA

004760274_003

www.pieces-de-poele.com

Pos	Code	Description	Poids kg	N	Q.té
100	892607330	BRASIER			1
101	895713840	plaque du fond			1
104	895725651	COTE DU FOYER (COUPLE)			1
107	892510500	BANDE EN FIBRE DE VERRE (10 MT)			1
108	895732040	cadre frontale	0		1
110	895701100	JOINT EN FIBRE DE VERRE 6MM (10 MT)			1

CALDAIA

004760274_003