

004760080\_1

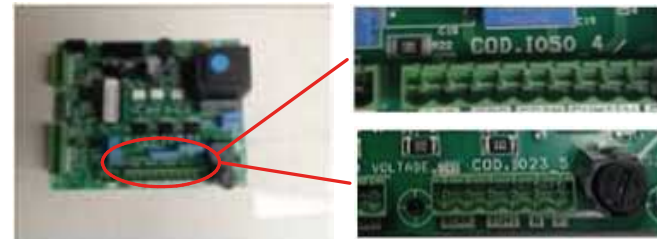
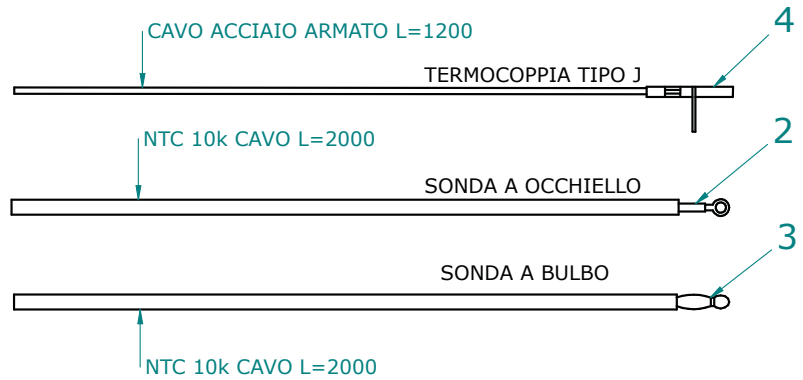
004760080\_1

Pos	Code	Description	Poids kg	N	Q.té
1	895715640	poignée			1
2	895711690	VITRE PORTE FOYER			1
3	895008780	joint en verre 4 MM (10MT)			1
4	895711950	porte foyer (complet)			1
4	895712170	porte foyer (seulement chassis) antracite			1
5	895715500	équerres de fixation vitre 8couple)			1
6	892503440	joint en fibre de verre (10MT)			1
7	895715310	cadre frontale			1
8	892605610	AXE			1
9	895715510	montant (gauche)			1
9	895715511	montant (gauche)			1
10	895715520	grille anterieure			1
10	895715521	grille anterieure			1
11	895715750	coté noir (couple)			1
11	895715751	coté acier (rouge)			1
11	895715752	parois acier (bleu)			1
11	895719820	coté rouge (couple)			1
11	895719821	coté ivoire (couple)			1
11	895719822	coté bleu (couple)			1
12	895715530	support			1
13	895715540	couvercle			1
13	895715541	couvercle			1
14	895713760	couvercle du réservoir			1
14	895713761	couvercle du réservoir antracite			1
15	895715550	support du couvercle			1
17	895715580	support (couple)			1
18	895715570	montant (droite)			1
18	895715571	montant (droite)			1
19	895713810	partie inferieure (gris)			1
19	895713811	frente inferior anthrazit			1
20	895715300	porte foyer (complet) gris clair			1
20	895715710	porte foyer (complete) anthracite			1
21	895719620	axe (10 pièces)			1

004760080\_1

004760080\_1

# SCHEDA: IO50 / IO23



TERMOCOPPIA: Utilizzare tipo "J"/ Thermocouple type "J"  
Rispettare la polarità / You must ensure the polarity into clamp  
Non fare giunzioni. / Do not make junction

NTC 10K Uguale per tutte le schede / NTC probe 10K are the same for all the PCB

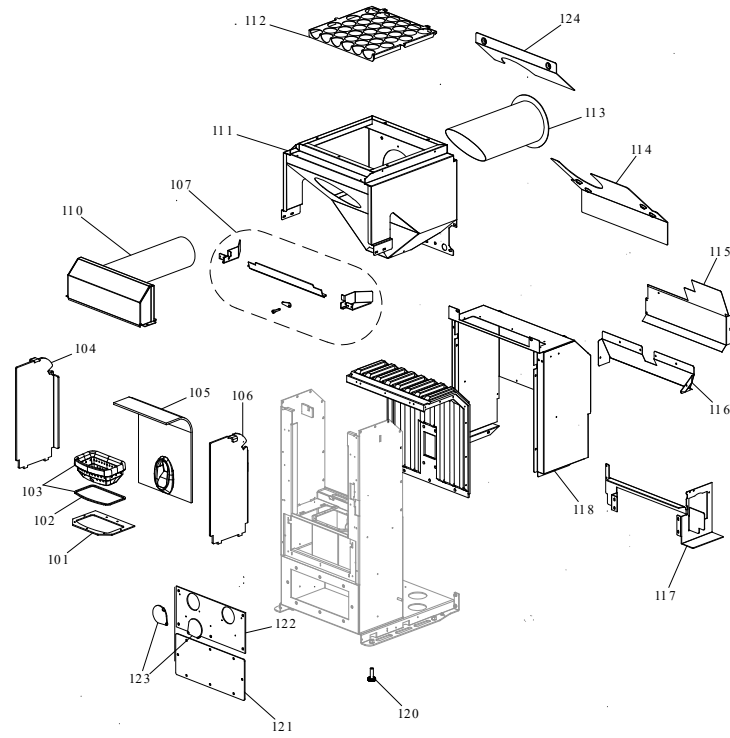
LUNGHEZZA Lunghezza standard 2 MT eventualmente adattare // Standard length 2 meters. You can extend the wire up to 5 meters with standard wire otherwise use shield wire

**SCHEMA SONDE SCHEDA  
IO23\_IO50**

Pos	Code	Description	Poids kg	N	Q.té
2	895726550	sonde (avec trou)			1
3	895727180	SONDE (NTC10KOHM)			1
4	895722460	sonde (avec support)			1

---

**SCHEMA SONDE SCHEDA  
IO23\_IO50**



---

004760080\_2

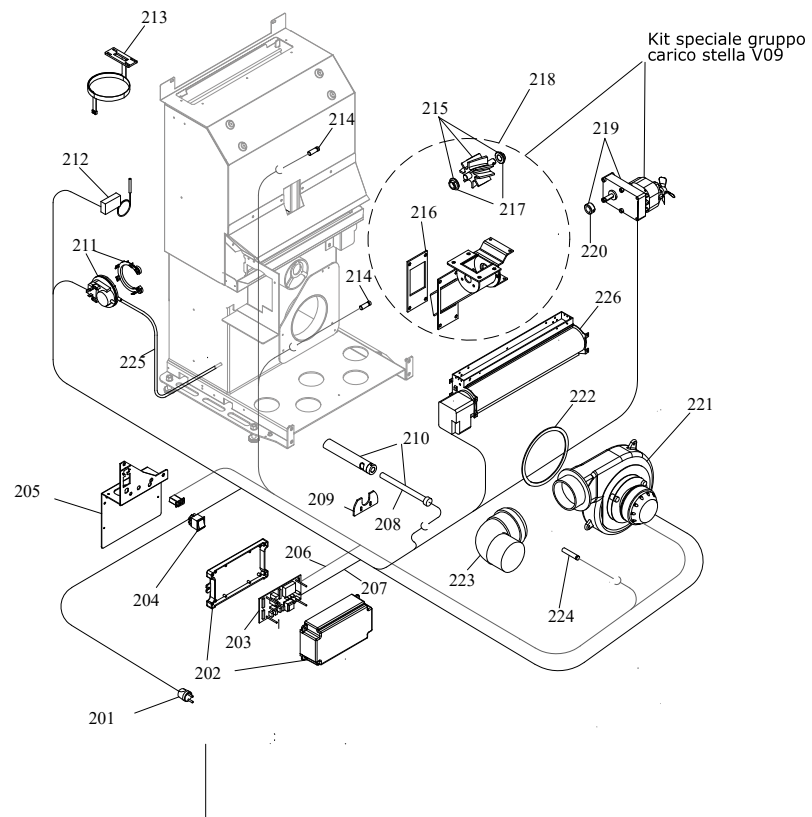
004760080\_2

Pos	Code	Description	Poids kg	N	Q.té
101	895715680	support au brazier acier			1
102	895715720	joint en fibre de verre 5 MM (10MT)			1
103	895715650	brazier 15KW			1
104	895713800	coté gauche			1
105	895713840	plaque du fond			1
106	895713790	coté foyer (droite)			1
107	895715660	groupe de canalization			1
110	895715670	convoyeur air			1
112	895715690	grille de protection			1
120	895702570	PIEDS D'APPUI 4 PIÈCES			1
121	895713820	bouchon			1
123	895713970	bouchon			1

---

004760080\_2

004760080\_2



004760080\_3

004760080\_3

Pos	Code	Description	Poids kg	N	Q.té
201	895700900	CABLAGE D'ALIMENTATION			1
203	895713750	FICHE I023 (PROGRAMMABLE)	DE15 IC 15KW-DE15 IM 15KW-CARLA IDRO 15KW-ANITA ROSA 15 KW		1
204	895701340	INTERRUPTEUR			1
206	895713930	câblage "signal"			1
207	895713920	câblage "cable puissance"			1
208	895713100	resistance	VERSIONE PER 12 KW		1
210	895715700	resistance avec support	VERSIONE X 12 KW		1
211	895712030	pressostat			1
212	895722260	thermostat			1
213	895714830	tableau			1
213	895727140	CABLAGE "FLAT"			1
214	895712070	sonde (I023)			1
215	892607900	roteur ecluse			1
216	895715610	joint (cerapaper 10 pièces)			1
217	892005211	BAGUES (4 PIÈCES)			1
218	892005481	SYSTEME D'ALIMENTATION	0		1
219	895735700	motoreducteur 1,46 RPM CW			1
220	895700770	BAGUE			1
221	895713870	ventilateur extracteur de fumée (complète)			1
222	895715620	joint (cerapaper 10 pièces)			1
223	895730410	COUDE 90[	0		1
224	895713900	SONDE (AVEC SUPPORT)			1
225	895701080	TUYAU EN SILICONE			1
226	895713861	ventilateur GAUCHE	895713861		1

004760080\_3

004760080\_3