

004760082_001

004760082_001

Pos	Code	Description	Poids kg	N	Q.té
1	895718420	base			1
2	895726030	deflecteur verre (couple)			1
3	895718390	montant (droite)			1
4	895718490	montant (gauche)			1
5	895718400	montant (droite)			1
6	895718480	montant (gauche)			1
7	895718440	charnière			1
8	895718380	top en fonte			1
9	895718370	couvercle du réservoir			1
10	895719620	axe (10 pièces)			1
12	895718360	boite			1
13	895718430	Chassis			1
14	895002550	imant			1
15	895718470	Chassis			1
16	895722030	porte foyer (complet)			1
17	895707420	chassis du vitre			1
18	895705800	vitre de la porte foyer			1
19	895700420	POIGNÉE (COMPLÈTE)			1
20	895704480	axe (10 pièces)			1
21	895705790	équerres de fixation joint (couple)			1
22	895708630	Bande en fibre de verre			1
23	892605290	joint en verre 4 MM (10MT)			1
24	895705810	équerres de fixation vitre 8couple)			1
25	895705831	eteint (2 PC)	0		1
26	895718530	tiroir à cendres (complet)			1
27	895725530	levier de regulation			1
29	895718500	grille de protection			1
30	895722790	cote arrière			1
31	895718410	guide (couple)			1
32	895722051	plaque ceramique beige			1
32	895722052	plaque ceramic rouge			1
32	895722053	plaque ceramique j. Sahara			1
32	895707640	plaque ceramique azul			1
32	895710050	plaque ceramic rouge			1
33	895710040	plaque ceramic rouge			1
33	895707630	plaque ceramique azul			1

004760082_001

004760082_001

004760082_001

004760082_001

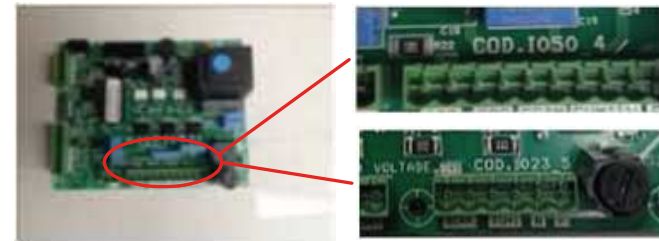
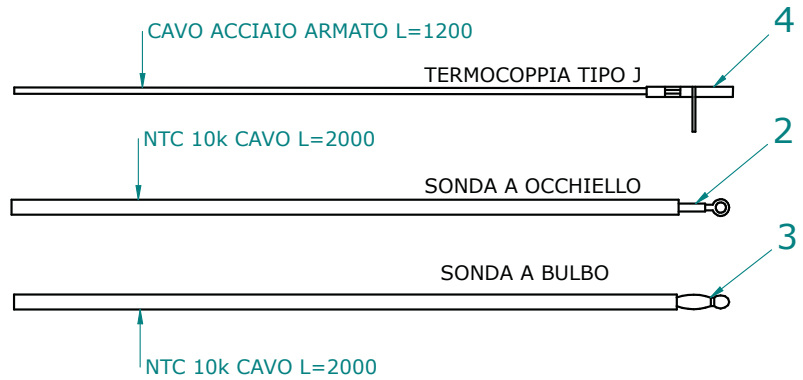
www.pieces-de-poele.com

Pos	Code	Description	Poids kg	N	Q.té
33	895722041	plaque ceramique beige motif en relief			1
33	895722042	plaque ceramic rouge			1
33	895722043	plaque ceramique j. Sahara			1

004760082_001

004760082_001

SCHEDA: IO50 / IO23



TERMOCOPPIA: Utilizzare tipo "J" / Thermocouple type "J"
Rispettare la polarità / You must ensure the polarity into clamp
Non fare giunzioni. / Do not make junction

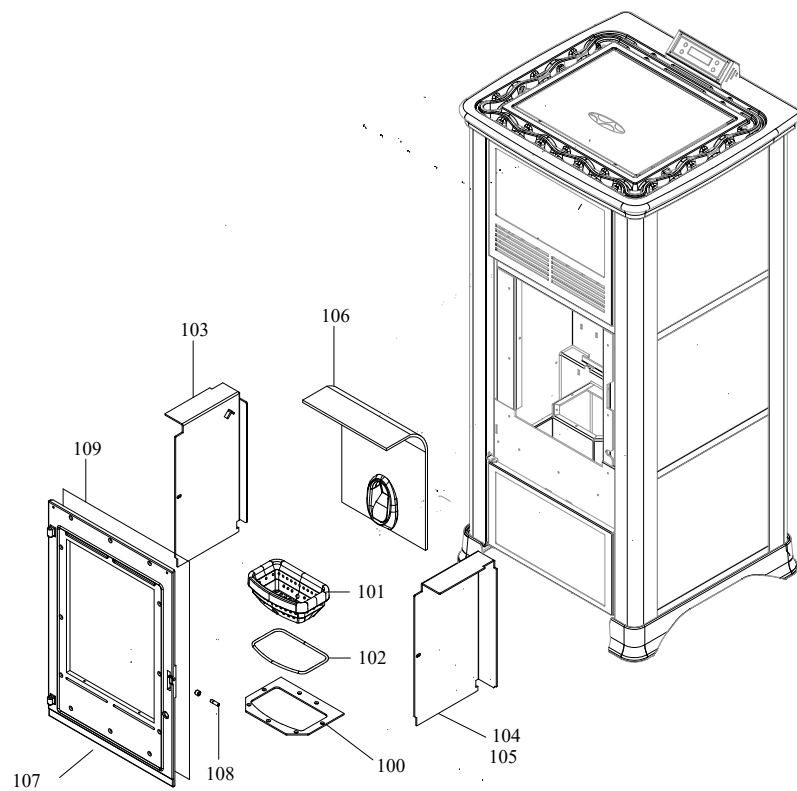
NTC 10K Uguale per tutte le schede / NTC probe 10K are the same for all the PCB

LUNGHEZZA Lunghezza standard 2 MT eventualmente adattare // Standard length 2 meters. You can extend the wire up to 5 meters with standard wire otherwise use shield wire

**SCHEMA SONDE SCHEDA
IO23_IO50**

Pos	Code	Description	Poids kg	N	Q.té
2	895726550	sonde (avec trou)			1
3	895727180	SONDE (NTC10KOHM)			1
4	895722460	sonde (avec support)			1

**SCHEMA SONDE SCHEDA
IO23_IO50**



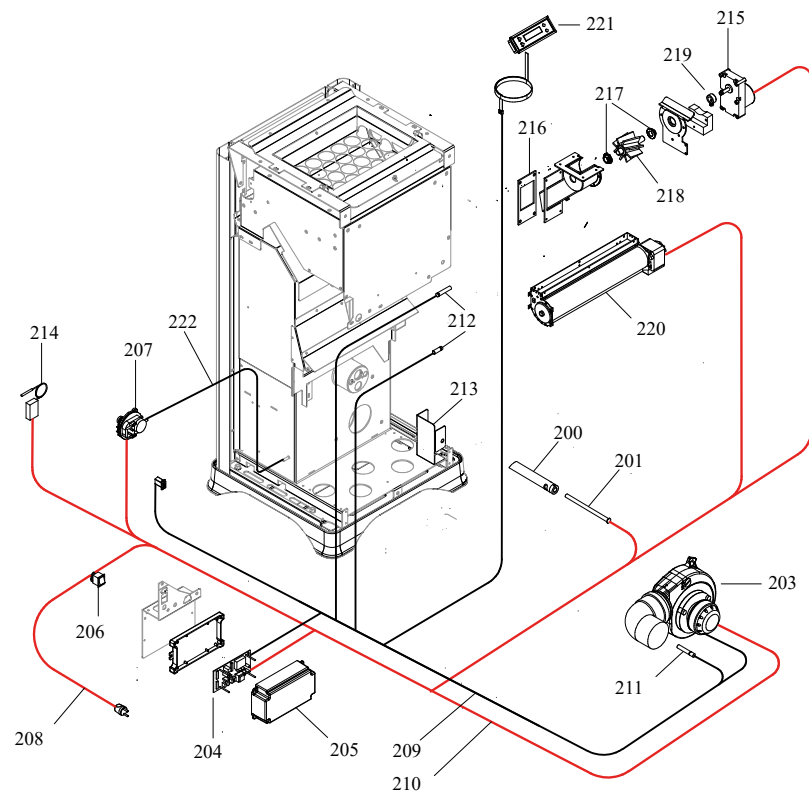
004760082_002

004760082_002

Pos	Code	Description	Poids kg	N	Q.té
100	895715680	support au brazier acier			1
101	895715650	brazier 15KW			1
102	895701100	JOINT EN FIBRE DE VERRE 6MM (10 MT)			1
103	895715800	coté gauche			1
104	895715810	coté foyer (droite)			1
105	895718200	cotés (couple)			1
106	895713840	plaque du fond			1
107	895717071	façade frontale		DA DATA: 01/11/2009	1
108	892600100	axe			1
109	895718510	Bande en fibre de verre			1

004760082_002

004760082_002



004760082_003

004760082_003

Pos	Code	Description	Poids kg	N	Q.té
200	895706500	resistance avec support			1
201	895713100	resistance	VERSIONE PER 12 KW		1
203	895725770	VENTILATEUR EXTRACTEUR DE FUMÉE (COMPLÈTE)			1
204	895735079	fiche "I050 64KB" (PROGRAMMABLE)	0		1
205	895718850	boite			1
206	895701340	INTERRUPTEUR			1
207	895712030	pressostat			1
208	895700900	CABLAGE D'ALIMENTATION			1
209	895713930	câblage "signal"			1
210	895713920	câblage "cable puissance"			1
211	895722460	sonde (avec support)			1
212	895712070	sonde (I023)			1
213	895722910	support du thermostat			1
214	895722260	thermostat			1
215	895735700	motoreducteur 1,46 RPM CW			1
216	895715610	joint (cerapaper 10 pièces)			1
217	892005211	BAGUES (4 PIÈCES)			1
218	892607900	roteur ecluse			1
219	895700770	BAGUE			1
220	895725682	ventilateur tangentiel	895725682		1
221	895714830	tableau			1
221	895727140	CABLAGE "FLAT"			1
222	895701080	TUYAU EN SILICONE			1

004760082_003

004760082_003