

RIVESTIMENTO

805709000_001

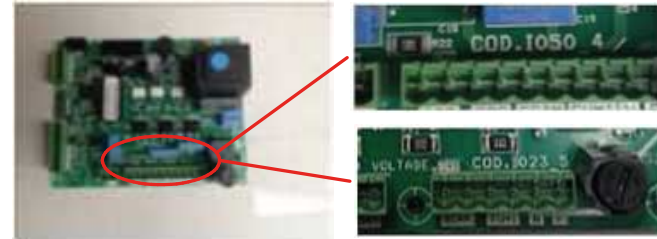
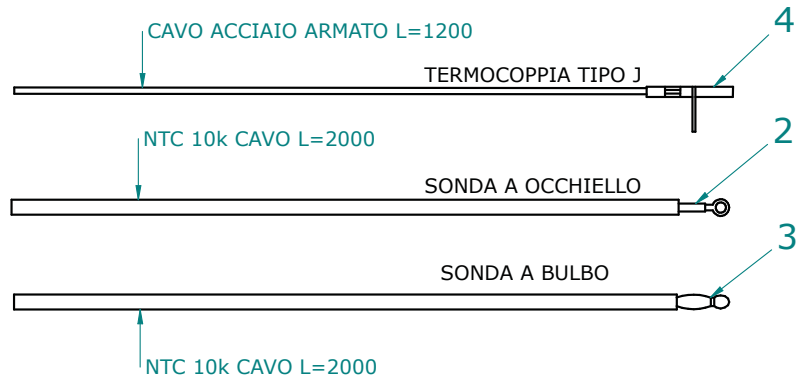
www.pieces-de-poele.com

Pos	Code	Description	Poids kg	N	Q.té
1	895729080	couvercle			1
2	895729090	Top en tôle			1
3	895717970	FERMETURE PORTE (ENSEMBLE DE 5 PIECES)			1
4	895722680	grille de protection			1
9	895722760	support (couple)			1
10	895725900	tiroir à cendres (complet)			1
11	895718220	joint en fibre de verre(bosse GG/BM 1020		POS. POSTERIORE	1
12	892602770	joint en verre 10MM (10MT)		POS. ANTERIORE	1
13	892609830	Top en tôle			1
14	895704570	boussole (8 pièces)			1
15	892609940	septum (couvercle) antracite			1
16	895702570	PIEDS D'APPUI 4 PIÈCES			1
17	895726220	poignée			1
18	895726201	porte foyer (complet)			1
19	895714332	chassis du vitre			1
20	895726190	vitre de la porte foyer			1
21	895715640	poignée			1
22	895704480	axe (10 pièces)			1
23	895726030	deflecteur verre (couple)			1
24	892609230	support (couple)			1
25	892503440	joint en fibre de verre (10MT)			1
26	895708630	Bande en fibre de verre			1
27	895729100	grille anterieure			1
28	895729110	porte inferieure			1
29	895002550	imant			1
30	895729120	Montant (couple)			1
31	895705831	eteint (2 PC)	0		1
32	895719620	axe (10 pièces)			1
33	892004700	COTÉ ROUGE (COUPLE)			1
33	892004701	COTÉ IVOIRE (COUPLE)			1
33	892004702	COTÉ BLEU (COUPLE)			1
33	892004703	COTÉ NOIR (COUPLE)			1
34	895727320	cote arri}re			1
35	895725950	JOINT (EPDM SH65)			1

RIVESTIMENTO

805709000_001

SCHEDE: IO50 / IO23



TERMOCOPPIA: Utilizzare tipo "J" / Thermocouple type "J"
Rispettare la polarità / You must ensure the polarity into clamp
Non fare giunzioni. / Do not make junction

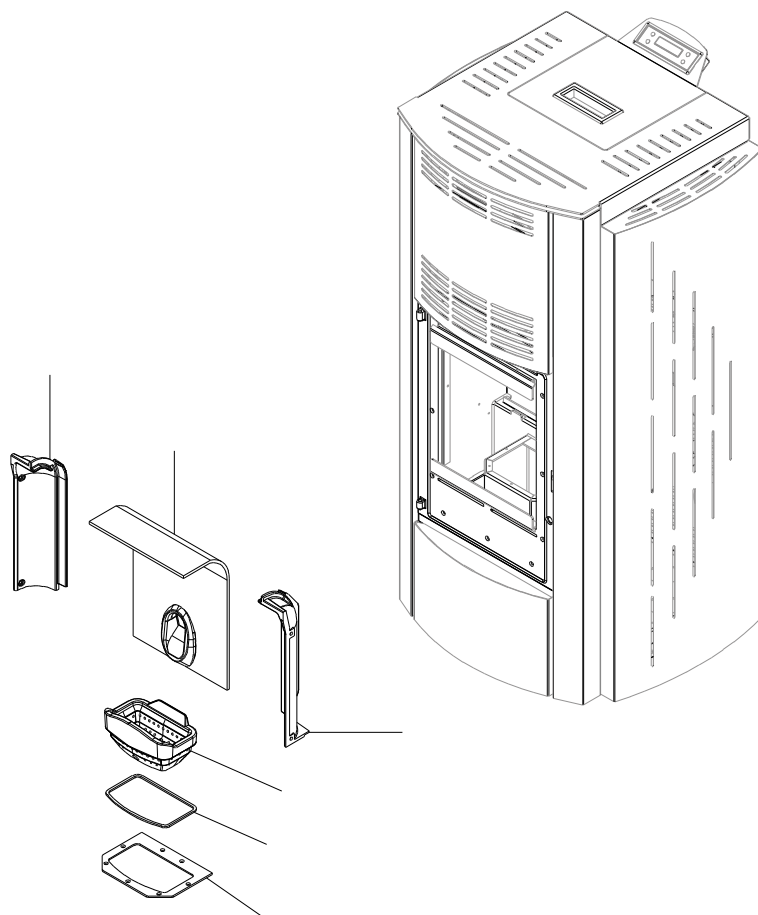
NTC 10K Uguale per tutte le schede / NTC probe 10K are the same for all the PCB

LUNGHEZZA Lunghezza standard 2 MT eventualmente adattare // Standard length 2 meters. You can extend the wire up to 5 meters with standard wire otherwise use shield wire

**SCHEMA SONDE SCHEDE
IO23_IO50**

Pos	Code	Description	Poids kg	N	Q.té
2	895726550	sonde (avec trou)			1
3	895727180	SONDE (NTC10KOHM)			1
4	895722460	sonde (avec support)			1

**SCHEMA SONDE SCHEDA
IO23_IO50**



CALDAIA

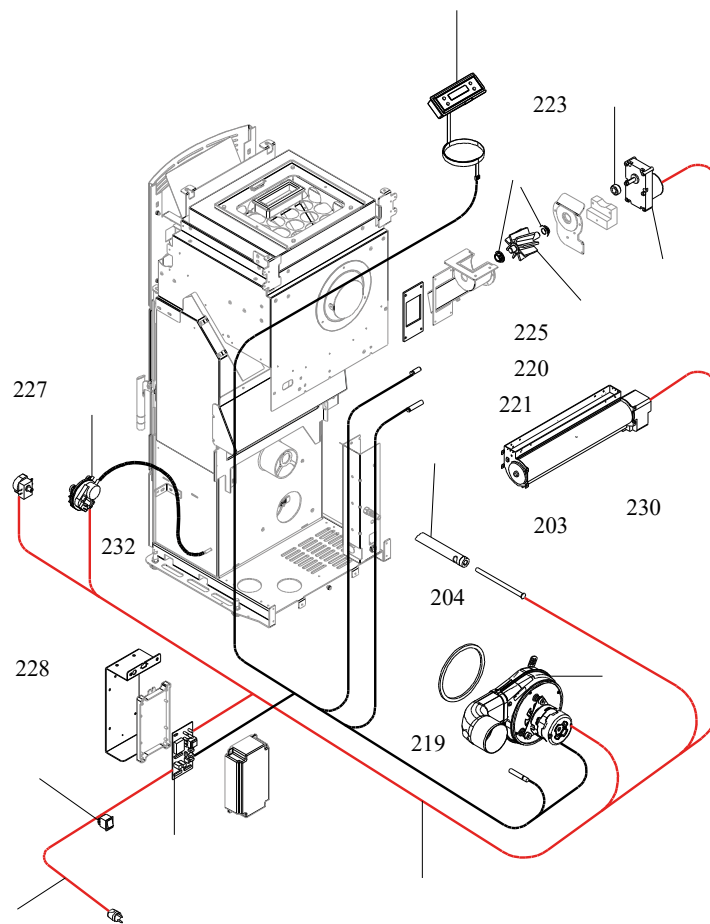
805709000_002

www.pieces-de-poele.com

Pos	Code	Description	Poids kg	N	Q.té
101	895715680	support au brazier acier			1
103	895713840	plaque du fond			1
105	895725651	COTE DU FOYER (COUPLE)			1
108	895715650	brazier 15KW			1
109	895701100	JOINT EN FIBRE DE VERRE 6MM (10 MT)			1

CALDAIA

805709000_002



COMANDI

805709000_003

www.pieces-de-poele.com

Pos	Code	Description	Poids kg	N	Q.té
200	895725770	VENTILATEUR EXTRACTEUR DE FUMÉE (COMPLÈT)			1
202	895706500	resistance avec support			1
203	895713100	resistance	VERSIONE PER 12 KW		1
204	895725780	joint (Cerapaper) ENSAMBLE DE 5 PIECES			1
206	895700770	BAGUE			1
207	892607900	roteur ecluse			1
208	892005211	BAGUES (4 PIÈCES)			1
212	895726990	fiche I050 (programmable)			1
214	895701340	INTERRUPTEUR			1
215	892605890	pressostat			1
217	895700900	CABLAGE D'ALIMENTATION			1
218	895727540	câblage signal+puissance			1
219	892605940	SONDE FUMÉES (AVEC UPPORT)			1
220	892605920	SONDE (I050)			1
221	892605930	SONDE AMB/PELLET (AVEC TROU)			1
222	895714830	tableau			1
223	895727140	CABLAGE "FLAT"			1
225	895715610	joint (cerapaper 10 pièces)			1
226	895735700	motoreducteur 1,46 RPM CW			1
227	895722260	thermostat			1
228	892606710	SUPPORT			1
230	895725682	ventilateur tangentiel	895725682		1
232	892607230	TUYAU EN SILICON			1

COMANDI

805709000_003