

004721035\_001

004721035\_001

Pos	Code	Description	Poids kg	N	Q.té
1	895705520				1
1	895705530				1
1	895705540				1
2	895705550				1
2	895705560				1
2	895705570				1
3	895705580				1
3	895705590				1
3	895705600				1
4	895705610				1
4	895705620				1
4	895705630				1
5	895705640				1
6	895705650				1
7	895705660	grille anterieure noire			1
7	895705670				1
7	895705680				1
7	895705690				1
8	895705700				1
9	895705710	AXE			1
10	895705720				1
11	004769991	NON DISPONIBLE			1
12	892600100	axe			1
13	895705740	SET deux plaques			1
15	895705750	COTÉ FRONTAL			1
16	895705760	COTÉ FRONTAL			1
17	895705770				1
18	895705780	chassis du vitre			1
19	895705790	équerres de fixation joint (couple)			1
20	895705800	vitre de la porte foyer			1
21	895705810	équerres de fixation vitre 8couple)			1
22	895705820	BOND (2 PIÈCES)			1
23	895705831	eteint (2 PC)	0		1
24	004769991	NON DISPONIBLE			1
25	895705850				1
26	895705860				1

004721035\_001

004721035\_001

---

004721035\_001

004721035\_001

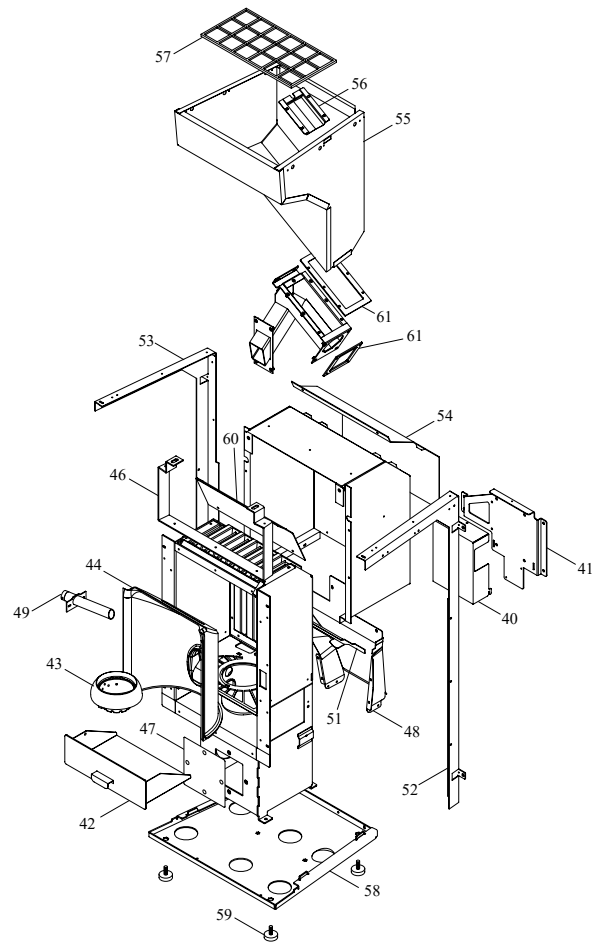
[www.pieces-de-poele.com](http://www.pieces-de-poele.com)

Pos	Code	Description	Poids kg	N	Q.té
26	895705870				1
26	895705880				1
27	895705890				1
28	895705380	poignée			1

---

004721035\_001

004721035\_001



---

004721035\_002

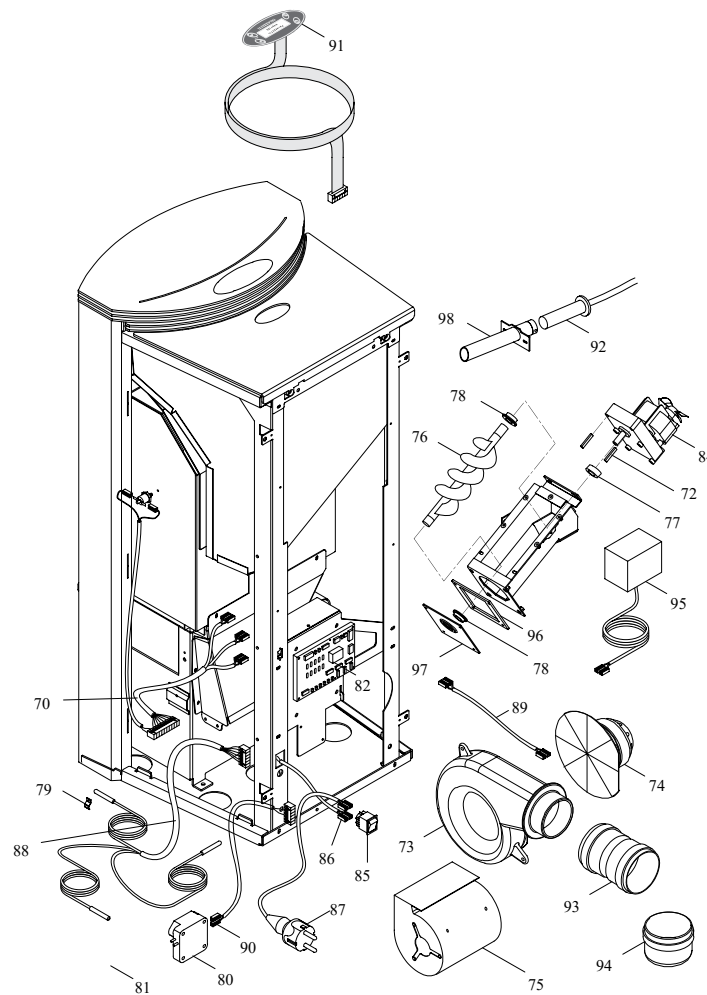
004721035\_002

[www.pieces-de-poele.com](http://www.pieces-de-poele.com)

Pos	Code	Description	Poids kg	N	Q.té
40	895705900	couvercle			1
41	895705910	support			1
42	895705920	TIROIR À CENDRES			1
43	895705930	BRASERO			1
44	895705940	paroi de fond			1
46	895705960	SUPPORT DU COUVERCLE			1
47	895705970	couvert inferieur			1
48	895705980	SUPPORT			1
49	895705990	SUPPORT POUR RESISTRANCE			1
49	895707100	SUPPORT			1
51	895706000	REGULATION DE L'AIRE			1
52	895706010	SUPPORT			1
53	895706020	support arri}re			1
54	895706030	PEINDRÉ			1
55	895706040				1
56	895706050	couvercle			1
57	895706060	grille de protection			1
58	895706070	base			1
59	895702570	PIEDS D'APPUI 4 PIÈCES			1
60	895706140	DEFLECTEUR SUPERIEUR			1
61	895706130	joints (cerapaper)			1

004721035\_002

004721035\_002



004721035\_003

004721035\_003

Pos	Code	Description	Poids kg	N	Q.té
70	895706080				1
72	895706100	PRISE (4 PIÈCES)			1
73	895700860	extracteur de fume (SANS MOTEUR) e)			1
74	895700600	ventilateur			1
75	895700630	ventilateur			1
			- DA MATRICOLA 02052219 A MATRICOLA 03100801 UTILIZZARE VENTILATORE 895700630		
76	892600680	ecluse de chargement avec boucles			1
77	895700770	BAGUE			1
78	892005211	BAGUES (4 PIÈCES)			1
79	895700910	support			1
80	895713130	pressostat			1
81	895704540	tuyau			1
82	895706580	FICHE ECOFIRE			1
84	895706120	MOTOREDUCTEUR 1 RPM CCW			1
85	895701340	INTERRUPTEUR			1
86	895701350	cablage			1
87	895700900	CABLAGE D'ALIMENTATION			1
88	895700870	câblage sonde			1
89	895704070	cablage			1
90	895700880	CABLAGE			1
91	895705371	PANNEAU DE COMMANDE			1
92	895707120				1
93	895732120	tuyau			1
94	895700490	VENT TERMINAL			1
95	892002510	TÉLÉCOMMANDE			1
96	895706130	joints (cerapaper)			1
97	895705950	BOUCHON			1
98	895708600	resistance avec support			1

004721035\_003

004721035\_003