

004760118_1

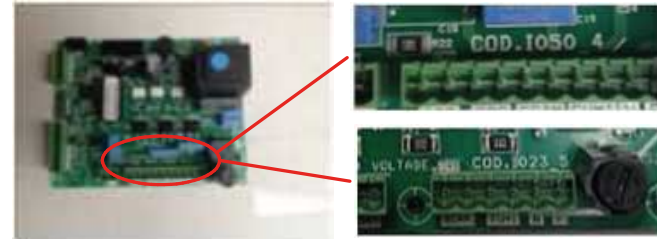
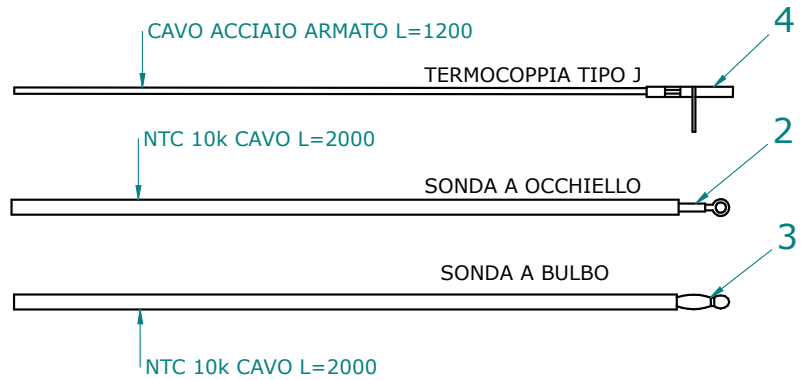
004760118_1

Pos	Code	Description	Poids kg	N	Q.té
1	895725810	couvercle du réservoir (complète)			1
1	895725811	couvercle du réservoir antracite			1
2	895725800	Top en tôle			1
2	895725801	top (antracite)			1
3	892004720	KIT CÔTÉ MONICA ROUGE			1
3	892004721	KIT CÔTÉ MONICA IVOIRE			1
3	892004722	KIT CÔTÉ MONICA BLUE CIEL			1
3	892004723	KIT CÔTÉ MONICA NOIR			1
4	895725990	porte foyer (seulement chassis) antracite			1
4	895726500	Montant (couple)			1
5	895726510	partie frontale superieure			1
5	895726511	partie frontale superieure anthracite			1
6	895726030	deflecteur verre (couple)			1
7	895726520	porte foyer (complet)			1
7	895726200	porte foyer (complet)			1
8	895714331	porte foyer (seulement chassis)			1
8	895726201	porte foyer (complet)			1
9	895701120	JOINT EN FIBRE DE VERRE 8 MM (10MT)			1
10	895726190	vitre de la porte foyer			1
11	895715640	poignée			1
12	895726210	porte inferieure			1
12	895729110	porte inferieure			1
13	895725900	tiroir à cendres (complet)			1
14	895701110	joint en fibre de verre10MM (10MT)			1
15	895718220	joint en fibre de verre(bosse GG/BM 1020	POS. POSTERIORE		1

004760118_1

004760118_1

SCHEDA: IO50 / IO23



TERMOCOPPIA: Utilizzare tipo "J"/ Thermocouple type "J"
Rispettare la polarità / You must ensure the polarity into clamp
Non fare giunzioni. / Do not make junction

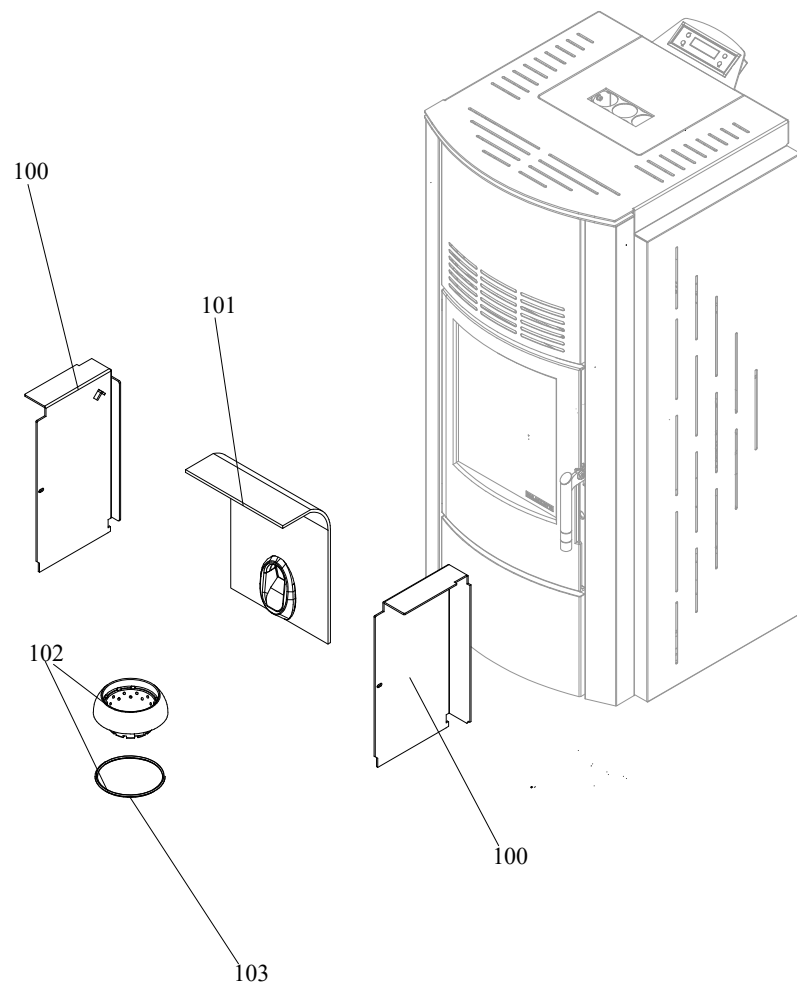
NTC 10K Uguale per tutte le schede / NTC probe 10K are the same for all the PCB

LUNGHEZZA Lunghezza standard 2 MT eventualmente adattare // Standard length 2 meters. You can extend the wire up to 5 meters with standard wire otherwise use shield wire

**SCHEMA SONDE SCHEDA
IO23_IO50**

Pos	Code	Description	Poids kg	N	Q.té
2	895726550	sonde (avec trou)			1
3	895727180	SONDE (NTC10KOHM)			1
4	895722460	sonde (avec support)			1

**SCHEMA SONDE SCHEDA
IO23_IO50**



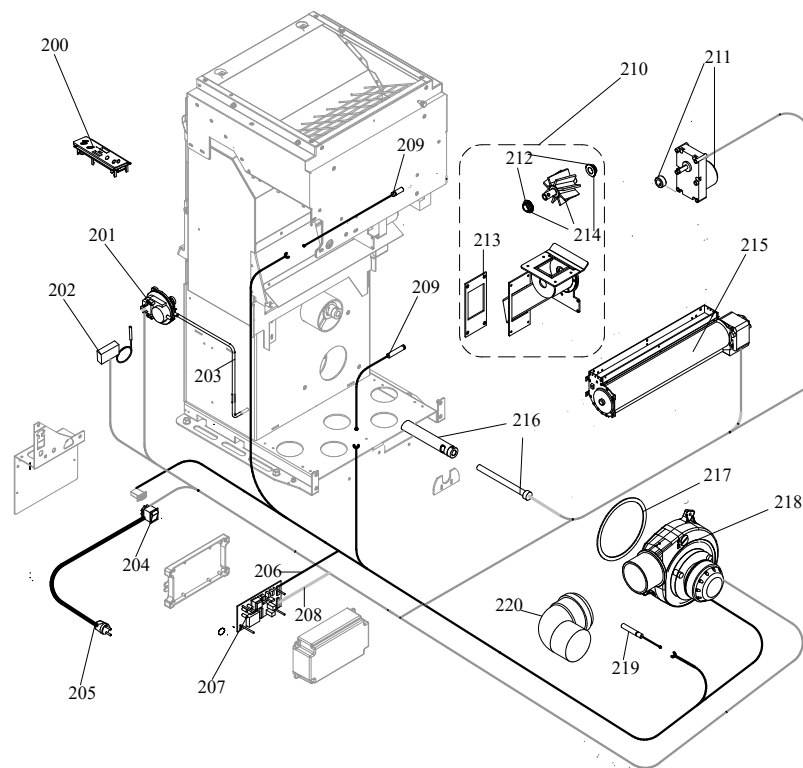
004760118_2

004760118_2

Pos	Code	Description	Poids kg	N	Q.té
100	895729160	coté foyer (droite)			1
100	895729170	coté gauche			1
101	895713840	plaque du fond			1
102	895713850	brazier rond			1
103	895701100	JOINT EN FIBRE DE VERRE 6MM (10 MT)			1

004760118_2

004760118_2



004760118_3

004760118_3

www.pieces-de-poele.com

Pos	Code	Description	Poids kg	N	Q.té
200	895714830	tableau			1
200	895727140	CABLAGE "FLAT"			1
201	895712030	pressostat			1
202	895722260	thermostat			1
203	895701080	TUYAU EN SILICONE			1
204	895701340	INTERRUPTEUR			1
205	895700900	CABLAGE D'ALIMENTATION			1
206	895713930	câblage "signal"			1
207	895713750	FICHE I023 (PROGRAMMABLE)	DE15 IC 15KW-DE15 IM 15KW-CARLA IDRO 15KW-ANITA ROSA 15 KW		1
208	895713920	câblage "cable puissance"			1
209	895712070	sonde (I023)			1
210	892005491	SYSTEME D'ALIMENTATION	0		1
211	895735700	motoreducteur 1,46 RPM CW			1
212	892005211	BAGUES (4 PIÈCES)			1
213	895715610	joint (cerapaper 10 pièces)			1
214	892607900	roteur ecluse			1
215	895725682	ventilateur tangentiel	895725682		1
216	895715630	resistance avec support	VERSIONE 9 KW		1
216	895711730	resistance			1
217	895725780	joint (Cerapaper) ENSAMBLE DE 5 PIECES			1
218	895725770	VENTILATEUR EXTRACTEUR DE FUMÉE (COMPLÈTE)			1
219	895717860	SONDE (AVEC SUPPORT)			1

004760118_3

004760118_3