

RIVESTIMENTO

004760579_001

www.pieces-de-poele.com

Pos	Code	Description	Poids kg	N	Q.té
1	895740210	grille anterieure	0		1
2	895736170	CHARNIÈRE	0		1
3	895736180	couvercle du r]servoir	0		1
4	895700940	AMORTISSEUR (10 PIÈCES)			1
5	895702570	PIEDS D'APPUI 4 PIÈCES			1
6	895729150	tiroir } cendres (complet)			1
7	895729130	joint en verre 25SH 259X141			1
8	895718220	joint en fibre de verre(bosse GG/BM 1020	POS. POSTERIORE		1
9	892606690	FERMETURE PORTE			1
10	895736190	PORTE EXTERNE (COMPLÈTE)	0		1
11	895725550	JOINT EN VERRE (10MT)			1
12	895736200	VITRE EXTERNE	0		1
13	895725070	vitre de la porte foyer			1
14	895736210	AXE	0		1
15	895727480	deflecteur superieur	0		1
16	895727490	peindr}	0		1
17	895736220	porte foyer (seulement chassis)	0		1
18	895708630	Bande en fibre de verre			1
22	895736350	GRILLE DE PROTECTION	0		1
23	895734780	POIGNÉE ENLEVABLE	0		1
24	895736230	POIGNÉE	0		1
25	895734010	cote arri}re	0		1
26	895736270	CHARNIÈRES (COUPLE)	0		1
27	892606510	peindr]			1
29	895736160	COUVERCLE DU RÉSERVOIR (COMPLÈTE)	0		1
30	895736260	peindr]	0		1
31	895736250	deflecteur superieur	0		1
33	895736280	deflecteur verre (couple)	0		1
34	895736240	levier de fermeture	0		1
35	895740220	PROFIL	0		1
36	895740230	COTÉ ROUGE EN CÉRAMIQUE (GAUCHE)	0		1
36	895740240	COTÉ BEIGE EN CÉRAMIQUE (GAUCHE)	0		1
36	895740250	COTÉ CERAMIQUE J. SAHARA(GAUCHE)	0		1
36	895740260	COTÉ NOIRE EN CÉRAMIQUE (GAUCHE)	0		1
37	895740270	COTÉ ACIER GAUCHE	0		1
38	895740231	COTÉ ROUGE EN CÉRAMIQUE (DROIT)	0		1

RIVESTIMENTO

004760579_001

RIVESTIMENTO

004760579_001

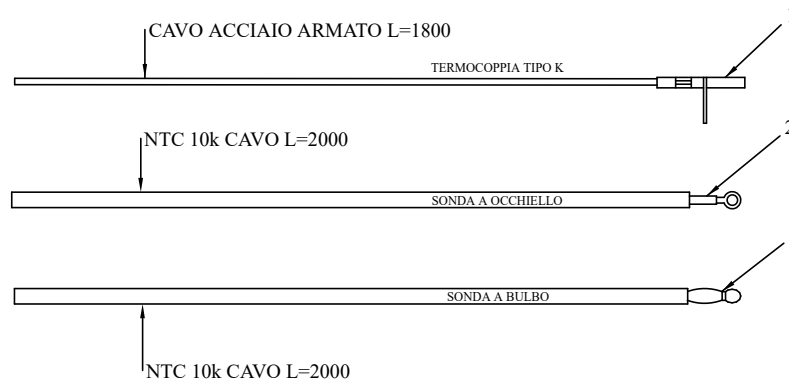
www.pieces-de-poele.com

Pos	Code	Description	Poids kg	N	Q.té
38	895740241	COTÉ BEIGE EN CÉRAMIQUE (DROIT)	0		1
38	895740251	COTÉ CERAMIQUE J. SAHARA(DROITE)	0		1
38	895740261	COTÉ NOIRE EN CÉRAMIQUE (DROIT)	0		1
39	895740280	COTÉ ACIER DROIT	0		1

RIVESTIMENTO

004760579_001

SCHEDE: N100- O100 - FUMIS ALPHA



www.micronovasrl.com
MOD. O100

www.micronovasrl.com
MOD. N100



Model: Fumis Alpha 65-230-BOX
Type: Palazzetti 002520700
Input: 230 V, 50/60 Hz, 3 A max.

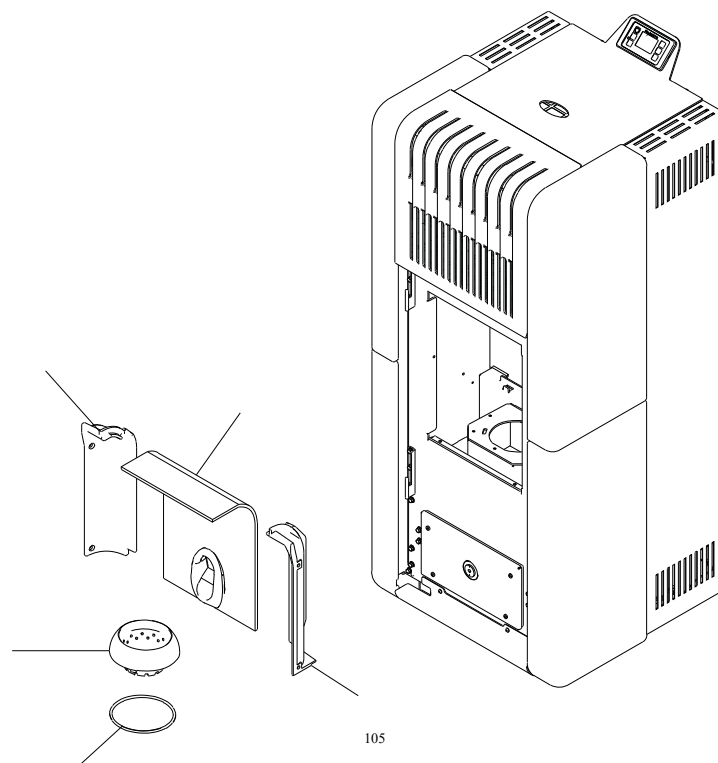
- TERMOCOPPIA:** Utilizzare tipo "K" / Thermocouple type "K"
Rispettare la polarità / You must ensure the polarity into clamp
Non fare giunzioni. / Do not make junction
- NTC 10K** Uguali per tutte le schede / NTC probe 10K are the same for all the PCB
- LUNGHEZZA** Lunghezza standard 2 MT eventualmente adattare // Standard length 2 meters. You can extend the wire up to 5 meters with standard wire otherwise use shield wire

SCHÉMA DE SONDÉS N100_O100_F
ALPHA

SCHEMA SONDE N100_O100_FUMIS
ALPHA

Pos	Code	Description	Poids kg	N	Q.té
1	895731390	SONDE (TYPE K AVEC SUPPORT)	0		1
2	895726550	sonde (avec trou)			1
3	895727180	SONDE (NTC10KOHM)			1

SCHÉMA DE SONDES N100_O100_F ALPHA **SCHEMA SONDE N100_O100_FUMIS ALPHA**



CALDAIA

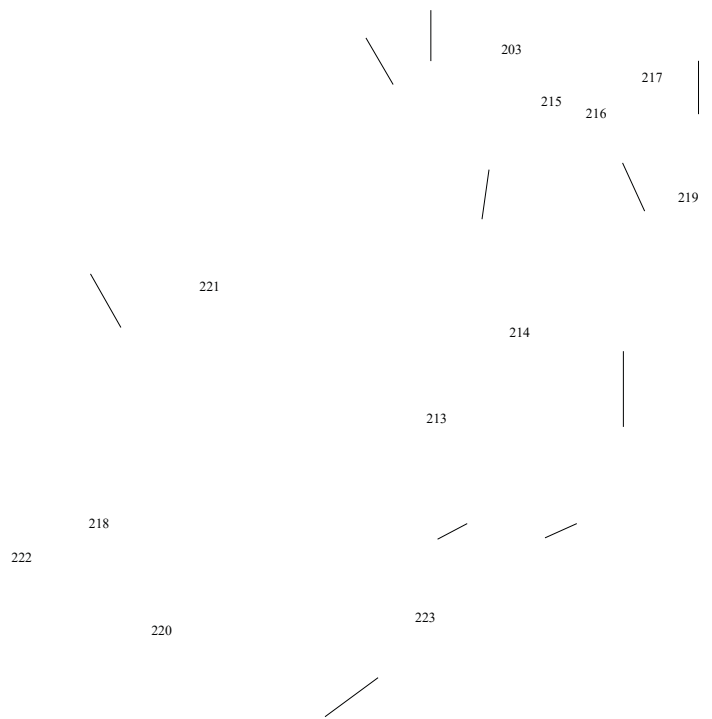
004760579_002

www.pieces-de-poele.com

Pos	Code	Description	Poids kg	N	Q.té
100	895713840	plaque du fond			1
102	892607330	BRASIER			1
103	892608040	base droite/gauche du foyer			1
104	895701100	JOINT EN FIBRE DE VERRE 6MM (10 MT)			1
105	895725651	COTE DU FOYER (COUPLE)			1
106	892608030	cot] foyer (droite)			1

CALDAIA

004760579_002



COMANDI

004760579_003

www.pieces-de-poele.com

Pos	Code	Description	Poids kg	N	Q.té
201	895725682	ventilateur tangentiel	895725682		1
202	895736150	tableau de commande	0		1
203	895736330	cadre noir	0		1
204	895725780	joint (Cerapaper) ENSAMBLE DE 5 PIECES			1
206	895727140	CABLAGE "FLAT"			1
207	895734030	câblage signal+puissance	0		1
209	895725770	VENTILATEUR EXTRACTEUR DE FUMÉE (COMPLÈT)			1
210	895715610	joint (cerapaper 10 pièces)			1
211	892006230	MOTOREDUCTEUR 1,26 RPM CW	0		1
212	892005211	BAGUES (4 PIÈCES)			1
213	895715630	resistance avec support	VERSIONE 9 KW		1
214	895711730	resistance			1
215	895730390	LAME	0		1
216	895730380	roteur ecluse	0		1
217	895730400	BRIDE	0		1
218	895735116	fiche "N100" (PROGRAMMABLE)	0		1
219	895700770	BAGUE			1
220	895701340	INTERRUPTEUR			1
221	892605890	pressostat			1
222	895700900	CABLAGE D'ALIMENTATION			1
223	895722260	thermostat			1
224	895701080	TUYAU EN SILICONE			1

COMANDI

004760579_003