

004760120_001

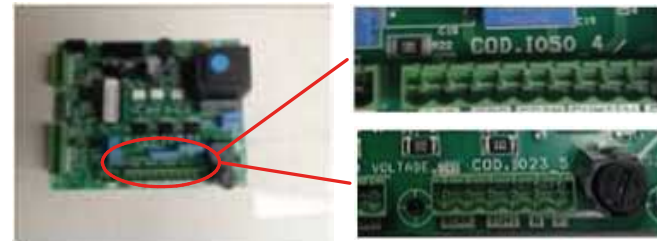
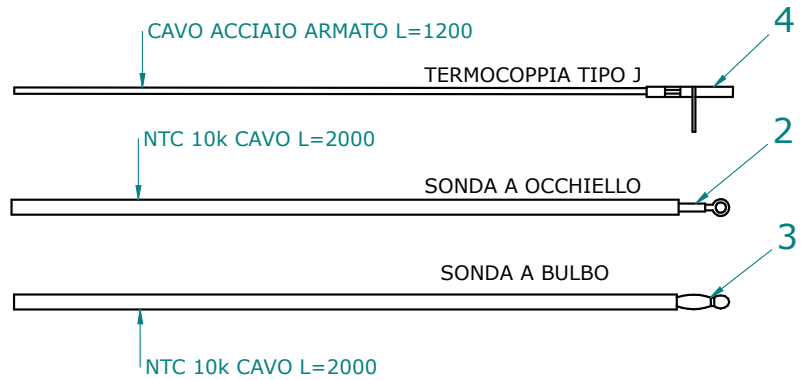
004760120_V1_001

Pos	Code	Description	Poids kg	N	Q.té
1	895725720	couvercle du réservoir			1
2	895725700	Top céramique			1
3	895725750	coté rouge (couple)			1
3	895725751	coté ivoire (couple)			1
3	895725752	coté noir (couple)			1
4	895725730	porte foyer (complet)			1
5	895718040	deflecteur verre (couple)			1
6	895725760	porte foyer (seulement chassis)			1
7	895715500	équerres de fixation vitre 8couple)			1
8	895008780	joint en verre 4 MM (10MT)			1
9	895711690	VITRE PORTE FOYER			1
10	892503440	joint en fibre de verre (10MT)			1
11	895711980	poignée			1
12	895725710	porte inferieure			1
13	895729150	tiroir } cendres (complet)			1
14	895718220	joint en fibre de verre(bosse GG/BM 1020	POS. POSTERIORE		1
15	895701110	joint en fibre de verre10MM (10MT)			1
16	895702570	PIEDS D'APPUI 4 PIÈCES			1

004760120_001

004760120_V1_001

SCHEDA: IO50 / IO23



TERMOCOPPIA: Utilizzare tipo "J" / Thermocouple type "J"
Rispettare la polarità / You must ensure the polarity into clamp
Non fare giunzioni. / Do not make junction

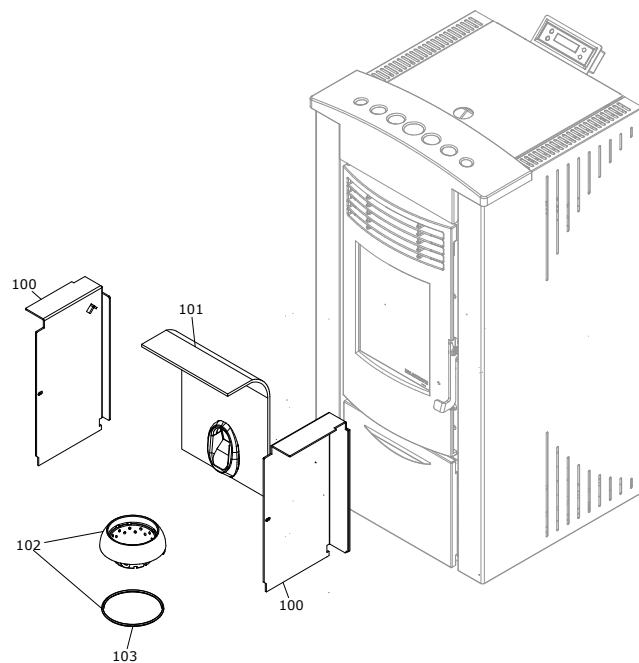
NTC 10K Uguale per tutte le schede / NTC probe 10K are the same for all the PCB

LUNGHEZZA Lunghezza standard 2 MT eventualmente adattare // Standard length 2 meters. You can extend the wire up to 5 meters with standard wire otherwise use shield wire

**SCHEMA SONDE SCHEDA
IO23_IO50**

Pos	Code	Description	Poids kg	N	Q.té
2	895726550	sonde (avec trou)			1
3	895727180	SONDE (NTC10KOHM)			1
4	895722460	sonde (avec support)			1

**SCHEMA SONDE SCHEDA
IO23_IO50**



004760120_002

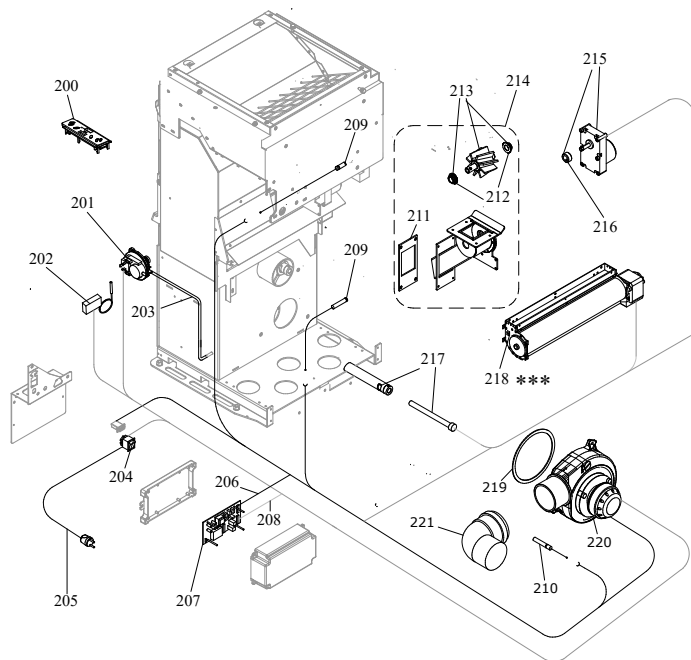
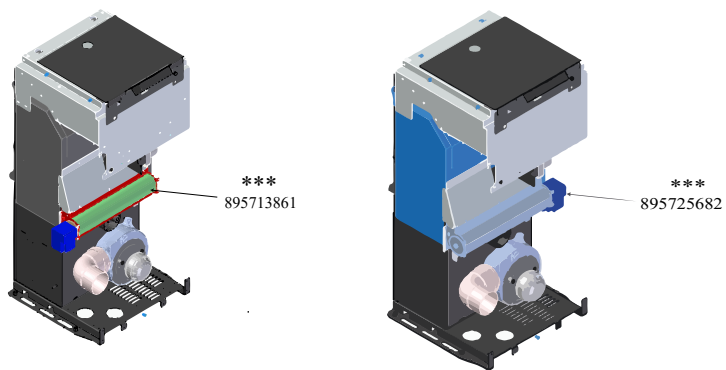
004760120_V1_002

www.pieces-de-poele.com

Pos	Code	Description	Poids kg	N	Q.té
100	895718200	cotés (couple)			1
101	895713840	plaque du fond			1
102	895713850	brazier rond			1
103	895701100	JOINT EN FIBRE DE VERRE 6MM (10 MT)			1

004760120_002

004760120_V1_002



004760120_003

004760120_V1_003

Pos	Code	Description	Poids kg	N	Q.té
200	895714830	tableau			1
200	895727140	CABLAGE "FLAT"			1
201	895712030	pressostat			1
202	895722260	thermostat			1
203	895701080	TUYAU EN SILICONE			1
204	895701340	INTERRUPTEUR			1
205	895700900	CABLAGE D'ALIMENTATION			1
206	895713930	câblage "signal"			1
207	895713750	FICHE I023 (PROGRAMMABLE)	DE15 IC 15KW-DE15 IM 15KW-CARLA IDRO 15KW-ANITA ROSA 15 KW		1
208	895713920	câblage "cable puissance"			1
209	895712070	sonde (I023)			1
210	895717860	SONDE (AVEC SUPPORT)			1
211	895715610	joint (cerapaper 10 pièces)			1
212	892005211	BAGUES (4 PIÈCES)			1
213	892607900	roteur ecluse			1
214	892005491	SYSTEME D'ALIMENTATION	0		1
215	895735700	motoreducteur 1,46 RPM CW			1
216	895700770	BAGUE			1
217	895711730	resistance			1
217	895715630	resistance avec support	VERSIONE 9 KW		1
218	895725682	ventilateur tangentiel	895725682		1
218	895713861	ventilateur GAUCHE	895713861		1
219	895715620	joint (cerapaper 10 pièces)			1
220	895755190	VENTILATEUR	0		1
221	895730410	COUDE 90[0		1

004760120_003

004760120_V1_003