

004760085\_1

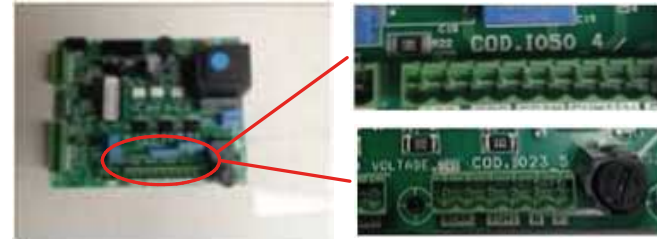
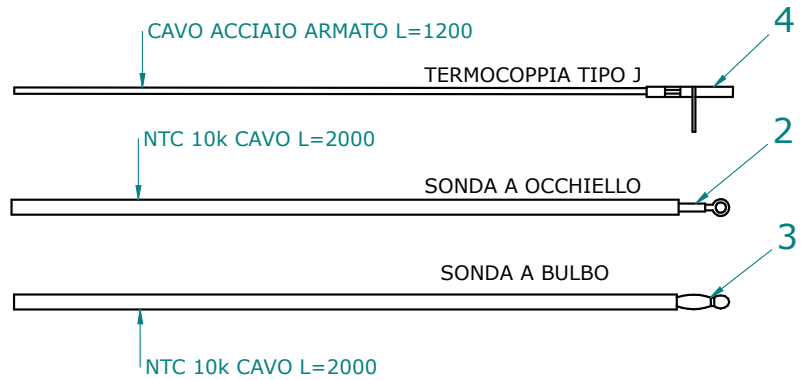
004760085\_1

Pos	Code	Description	Poids kg	N	Q.té
1	895717000	partie inferieure (gris)			1
2	895717010	porte foyer (complet)			1
3	895717020	poignée			1
4	895711950	porte foyer (complet)			1
5	892503440	joint en fibre de verre (10MT)			1
7	895008780	joint en verre 4 MM (10MT)			1
8	895715500	équerres de fixation vitre 8couple)			1
9	895711750	cadre frontale			1
10	892600100	axe			1
12	895717320	support gauche			1
13	895717030	partie frontale superieure			1
14	895717400	profil			1
15	895709790	plaque ceramic rouge			1
15	895709800	plaque ceramic beige			1
15	895709810	plaque ceramic j. Sahara			1
16	895717360	support arriere			1
17	895717390	support			1
18	895714810	plaque ceramic j. Sahara			1
18	895709500	plaque ceramic rouge			1
18	895709510	plaque ceramic beige			1
19	895716000	couvercle du réservoir			1
20	895717330	Top en tôle			1
22	895717350	support droit			1
23	895719620	axe (10 pièces)			1

004760085\_1

004760085\_1

# SCHEDE: IO50 / IO23



TERMOCOPPIA: Utilizzare tipo "J"/ Thermocouple type "J"  
Rispettare la polarità / You must ensure the polarity into clamp  
Non fare giunzioni. / Do not make junction

NTC 10K Uguale per tutte le schede / NTC probe 10K are the same for all the PCB

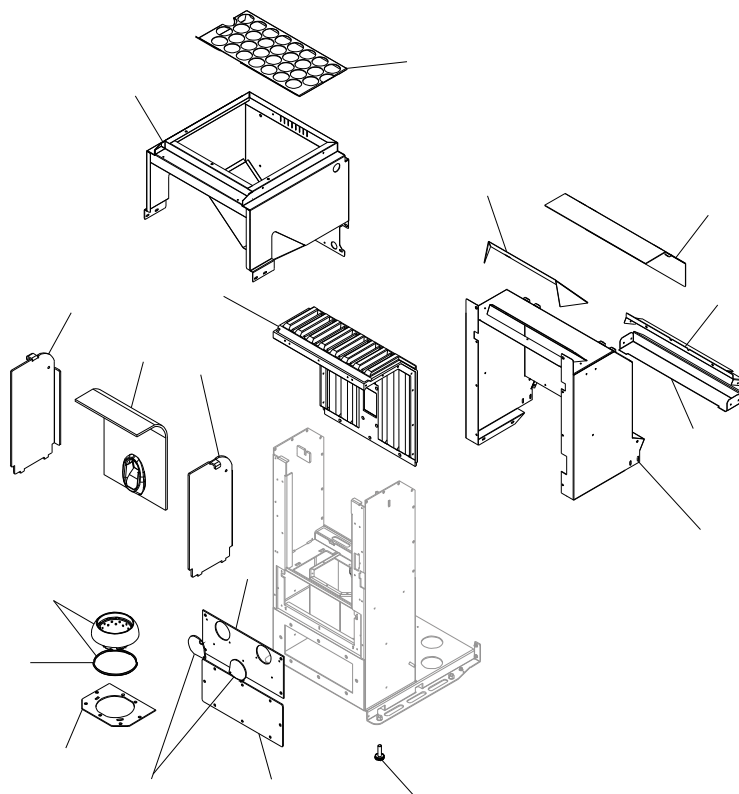
LUNGHEZZA Lunghezza standard 2 MT eventualmente adattare // Standard length 2 meters. You can extend the wire up to 5 meters with standard wire otherwise use shield wire

**SCHEMA SONDE SCHEDE  
IO23\_IO50**

Pos	Code	Description	Poids kg	N	Q.té
2	895726550	sonde (avec trou)			1
3	895727180	SONDE (NTC10KOHM)			1
4	895722460	sonde (avec support)			1

---

**SCHEMA SONDE SCHEDA  
IO23\_IO50**



---

004760085\_2

004760085\_2

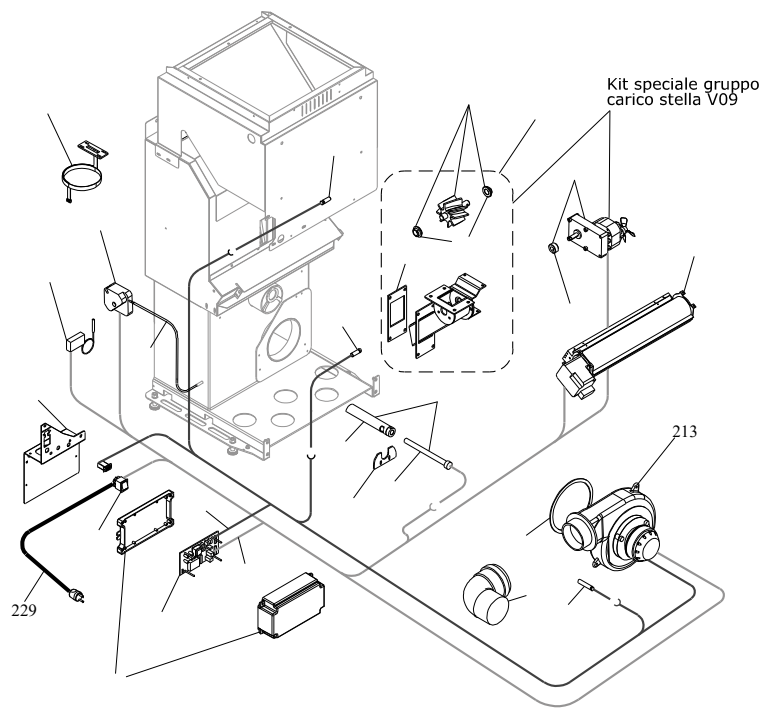
[www.pieces-de-poele.com](http://www.pieces-de-poele.com)

Pos	Code	Description	Poids kg	N	Q.té
101	895713910	support			1
102	895701100	JOINT EN FIBRE DE VERRE 6MM (10 MT)			1
103	895713850	brazier rond			1
104	895713800	coté gauche			1
105	895713840	plaque du fond			1
106	895713790	coté foyer (droite)			1
109	895715600	grille de protection			1
115	895702570	PIEDS D'APPUI 4 PIÈCES			1
117	895713820	bouchon			1
118	895713970	bouchon			1

---

004760085\_2

004760085\_2



---

004760085\_3

004760085\_3

Pos	Code	Description	Poids kg	N	Q.té
202	895722260	thermostat			1
203	895712030	pressostat			1
204	895712070	sonde (I023)			1
205	892005211	BAGUES (4 PIÈCES)			1
206	892607900	roteur ecluse			1
207	895715610	joint (cerapaper 10 pièces)			1
208	892005481	SYSTEME D'ALIMENTATION	0		1
209	895735700	motoreducteur 1,46 RPM CW			1
210	895700770	BAGUE			1
211	895713861	ventilateur GAUCHE	895713861		1
213	895713870	ventilateur extracteur de fumée (complète)			1
214	895715620	joint (cerapaper 10 pièces)			1
217	895711730	resistance			1
218	895715630	resistance avec support	VERSIONE 9 KW		1
219	895730410	COUDE 90[	0		1
220	895713750	FICHE I023 (PROGRAMMABLE)	DE15 IC 15KW-DE15 IM 15KW-CARLA IDRO 15KW-ANITA ROSA 15 KW		1
221	895713920	câblage "cable puissance"			1
222	895713930	câblage "signal"			1
223	895701340	INTERRUPTEUR			1
226	895701080	TUYAU EN SILICONE			1
227	895713900	SONDE (AVEC SUPPORT)			1
228	895714830	tableau			1
229	895700900	CABLAGE D'ALIMENTATION			1

004760085\_3

004760085\_3