

004760254_001

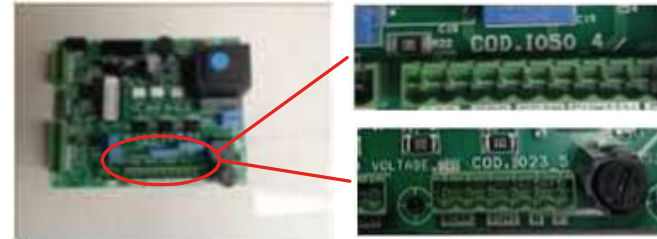
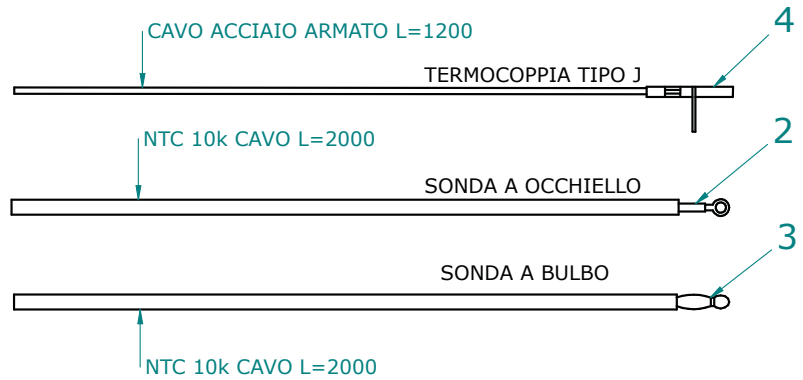
004760254_001

Pos	Code	Description	Poids kg	N	Q.té
1	892607880	couvercle du r]servoir			1
2	892606490	COTÉ ARRIERE (DROITE)			1
3	892606500	coté acier gauche			1
5	892606510	peindr]			1
6	892606520	support du couvercle			1
8	892607270	joint en verre 10MM (10MT)			1
9	895725070	vitre de la porte foyer			1
10	892606540	partie inferieure			1
11	895704480	axe (10 pièces)			1
12	895718220	joint en fibre de verre(bosse GG/BM 1020	POS. POSTERIORE		1
17	895729150	tiroir } cendres (complet)			1
18	892602770	joint en verre 10MM (10MT)	POS. ANTERIORE		1
19	895700940	AMORTISSEUR (10 PIÈCES)			1
20	895702570	PIEDS D'APPUI 4 PIÈCES			1
21	895732250	porte foyer (complet)	0		1
22	895732050	porte foyer (seulement chassis)	0		1
23	892606590	équerres de fixation			1
24	895719620	axe (10 pièces)			1
25	892606600	grille de protection			1
26	892606610	grille anterieure			1
27	895002550	imant			1
28	892606620	partie inferieure			1
29	892606630	couple de charnière (couple)s			1
30	892606650	poign]e			1
31	892606640	cote arri}re			1
32	892606660	charni}re			1
34	892606670	PEINDRE' INFERIEURE			1
35	895732260	deflecteur superieur	0		1
37	892606690	FERMETURE PORTE			1
38	892606720	ceramique { cot] beige			1
38	892606730	ceramique { cot] rouge			1
39	892606740	top ceramique beige			1
39	892606750	top ceramique rouge			1

004760254_001

004760254_001

SCHEDE: IO50 / IO23



TERMOCOPPIA: Utilizzare tipo "J" / Thermocouple type "J"
Rispettare la polarità / You must ensure the polarity into clamp
Non fare giunzioni. / Do not make junction

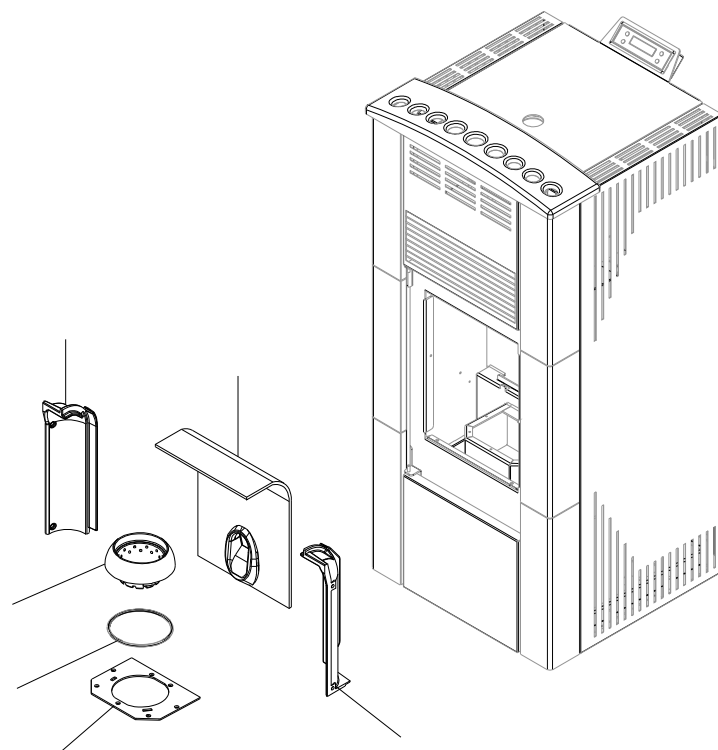
NTC 10K Uguale per tutte le schede / NTC probe 10K are the same for all the PCB

LUNGHEZZA Lunghezza standard 2 MT eventualmente adattare // Standard length 2 meters. You can extend the wire up to 5 meters with standard wire otherwise use shield wire

**SCHEMA SONDE SCHEDE
IO23_IO50**

Pos	Code	Description	Poids kg	N	Q.té
2	895726550	sonde (avec trou)			1
3	895727180	SONDE (NTC10KOHM)			1
4	895722460	sonde (avec support)			1

**SCHEMA SONDE SCHEDA
IO23_IO50**



004760254_002

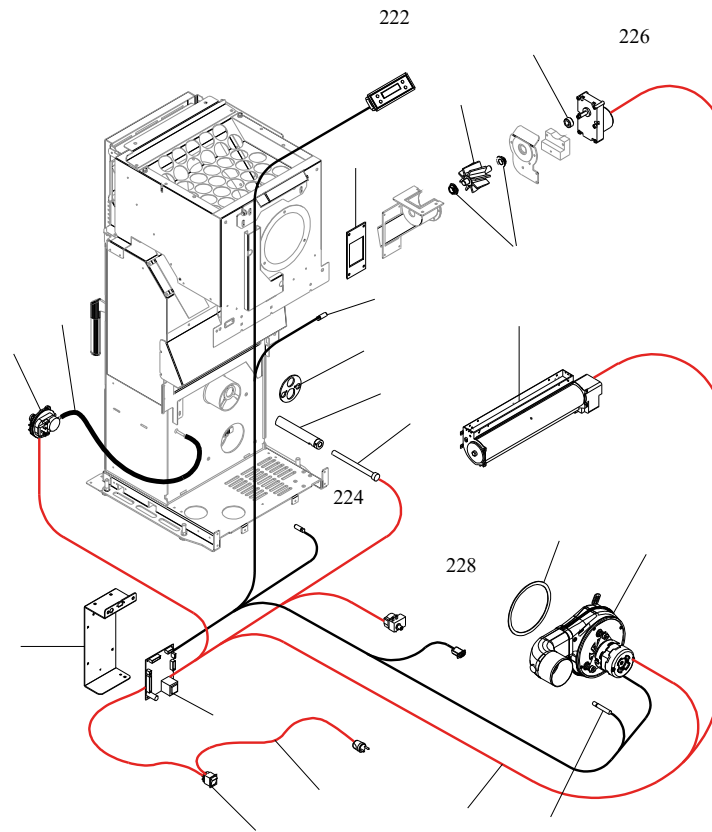
004760254_002

www.pieces-de-poele.com

Pos	Code	Description	Poids kg	N	Q.té
100	892607330	BRASIER			1
101	895713840	plaque du fond			1
102	895718210	support			1
104	895725651	COTE DU FOYER (COUPLE)			1
110	895701100	JOINT EN FIBRE DE VERRE 6MM (10 MT)			1

004760254_002

004760254_002



004760254_003

004760254_003

Pos	Code	Description	Poids kg	N	Q.té
201	895755190	VENTILATEUR	0		1
202	895715630	resistance avec support	VERSIONE 9 KW		1
203	895711730	resistance			1
205	895715620	joint (cerapaper 10 pièces)			1
206	895700770	BAGUE			1
208	892607900	roteur ecluse			1
209	892005211	BAGUES (4 PIÈCES)			1
211	895715610	joint (cerapaper 10 pièces)			1
212	895726990	fiche I050 (programmable)			1
214	895701340	INTERRUPTEUR			1
215	892605890	pressostat			1
216	895700900	CABLAGE D'ALIMENTATION			1
218	892606700	câblage "cable puissance"			1
219	892606710	SUPPORT			1
222	895714830	tableau			1
222	895727140	CABLAGE "FLAT"			1
224	892605930	SONDE AMB/PELLET (AVEC TROU)			1
226	895735700	motoreducteur 1,46 RPM CW			1
227	895701080	TUYAU EN SILICONE			1
228	895722260	thermostat			1
229	895730410	COUDE 90[0		1
230	895725682	ventilateur tangentiel	895725682		1
231	895722940	commutateur d'air comburante			1
232	892605940	SONDE FUMES (AVEC UPPORT)			1
233	892605920	SONDE (I050)			1

004760254_003

004760254_003