

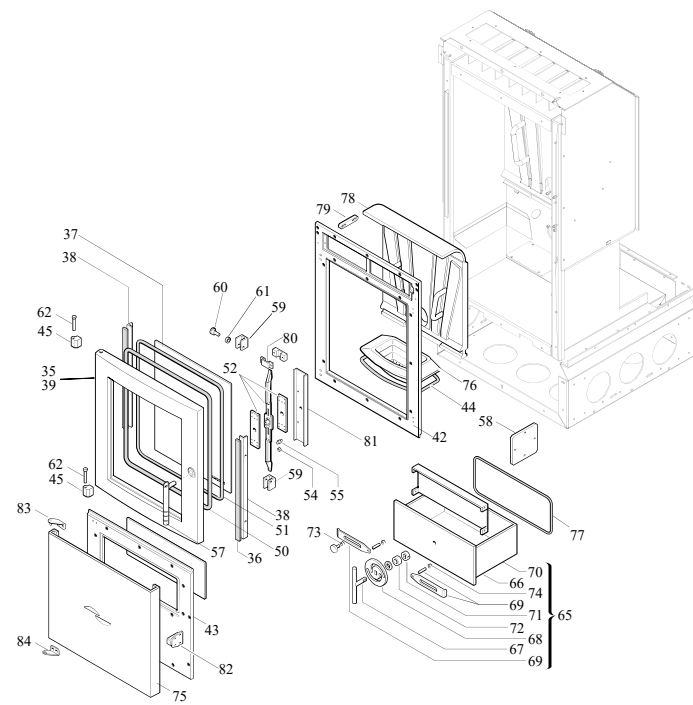
004721594\_001

004721594\_001

Pos	Code	Description	Poids kg	N	Q.té
1	895709630				1
2	895709640				1
3	895709650				1
4	895700710	réservoir			1
6	895708910	Chassis			1
7	895709730				1
8	895709740				1
9	895709780				1
10	895709660				1
12	895709760				1
13	895709620	grille de protection			1
14	895708970	DEFLECTEUR DE VITRE			1
15	895708820	montant (droite)			1
16	895708830	montant (gauche)			1
17	895709750	support			1
18	895701450	CONVOYEUR AIR			1
19	895702570	PIEDS D'APPUI 4 PIÈCES			1
20	895704370	ballon tampon			1
21	895709560				1
22	895711140				1
23	895709580				1
24	895709600				1
25	895709610	tuyau			1
26	895709790	plaque ceramic rouge			1
26	895709800	plaque ceramic beige			1
26	895709810	plaque ceramic j. Sahara			1
29	895706660	bond (4 pièces)			1
30	895706650	support (couple)			1
33	895701460	cote arrière			1
34	895700120	cote arrière			1
35	895711160				1
35	895711180				1
35	895711200				1

004721594\_001

004721594\_001



004721594\_002

004721594\_002

Pos	Code	Description	Poids kg	N	Q.té
35	895709680				1
36	895708630	Bande en fibre de verre			1
37	895709690	vitre			1
38	895709070	équerres de fixation vitre 8couple)			1
39	895709050	porte foyer (seulement chassis)			1
42	895708840	cadre frontale			1
43	895709590	cadre frontal inferieur			1
44	892602760	joint en verre 5 MM (10MT)			1
45	895708870	couple de charnière (couple)s			1
50	895701120	JOINT EN FIBRE DE VERRE 8 MM (10MT)			1
51	894700440	joint en verre 3 MM (10MT)			1
52	895709700	level de fermeture (complète)			1
54	895709100				1
55	895709090				1
57	895709720	poignée			1
58	895700670	Trappe de visite			1
59	895708850	fermeture porte			1
60	895708860	axe (2 pièces)			1
61	895704570	boussole (8 pièces)			1
62	895705831	eteint (2 PC)	0		1
65	895709000	tiroir à cendres (complet)			1
66	895709010	tiroir à cendres (complet)			1
67	895709020	poign}e			1
68	895706840	came (mécanique)			1
69	895706860	level de fermeture			1
70	895706870	couvercle			1
71	895706830	pi}ce de fixation gache			1
72	895706820	etre toise (couple)			1
73	895706880	boussole (4pièces)			1
74	895706890	boussole (4pièces)			1
75	895709770				1
76	895706550	brazier 11KW			1
77	895701100	JOINT EN FIBRE DE VERRE 6MM (10 MT)			1
78	895700480	paroi de fond			1
79	895700570	support			1
80	895709130	guide (couple)			1

004721594\_002

004721594\_002

---

004721594\_002

004721594\_002

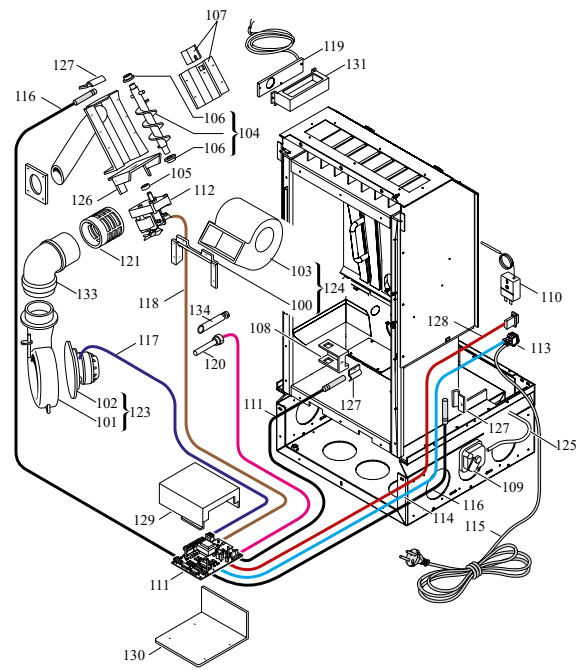
[www.pieces-de-poele.com](http://www.pieces-de-poele.com)

Pos	Code	Description	Poids kg	N	Q.té
81	895709140				1
82	895002550	imant			1
83	895708890				1
84	895708900				1

---

004721594\_002

004721594\_002



---

004721594\_003

004721594\_003

Pos	Code	Description	Poids kg	N	Q.té
100	895704420	support			1
101	895700860	extracteur de fume (SANS MOTEUR) e)			1
102	895700600	ventilateur			1
103	895706540				1
104	895700760	ecluse de chargement avec boucles			1
105	895700770	BAGUE			1
106	892005211	BAGUES (4 PIÈCES)			1
107	895704440	couvercle			1
108	895700910	support			1
109	895713130	pressostat			1
110	895722260	thermostat			1
111	895705210	fiche ECOFIRE			1
112	895700800	motoreducteur 1,3 RPM CW			1
113	895701340	INTERRUPTEUR			1
114	895701350	cablage			1
115	895700900	CABLAGE D'ALIMENTATION			1
116	895700870	câblage sonde			1
117	895704070	cablage			1
118	895704930				1
119	895701530	tableau			1
120	895700660	resistance			1
121	895700490	VENT TERMINAL			1
123	892603940	ventilateur extracteur de fumée (complète)			1
124	895706540				1
125	895706530	tuyau			1
126	895704940	support			1
127	895707720	support			1
128	895708980	cablage			1
129	895705350	couvercle			1
130	895706730	support			1
131	895709670	support			1
133	895730410	COUDE 90[	0		1
134	895706500	resistance avec support			1

004721594\_003

004721594\_003