

**RIVESTIMENTO**

**004760385\_001**

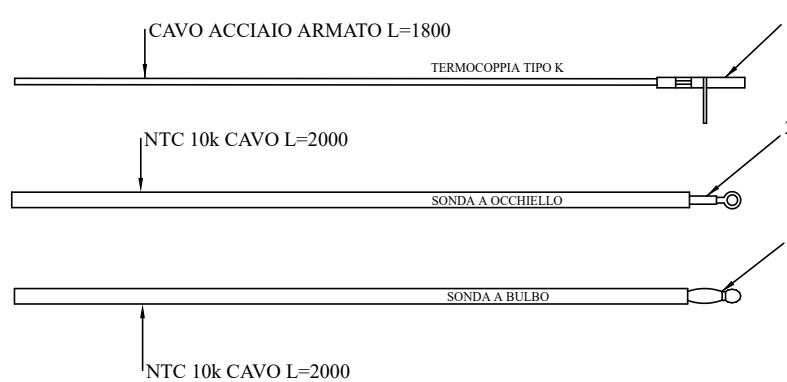
[www.pieces-de-poele.com](http://www.pieces-de-poele.com)

| Pos | Code      | Description                            | Poids kg | N | Q.té |
|-----|-----------|--|----------|---|------|
| 1   | 895732570 | couvercle                              | 0        |   | 1    |
| 2   | 895732530 | cot} acier droite NOIRE                | 0        |   | 1    |
| 3   | 895732520 | coté acier gauche NOIRE                | 0        |   | 1    |
| 4   | 895731980 | poign}e                                | 0        |   | 1    |
| 5   | 892606510 | peindr]                                |          |   | 1    |
| 6   | 895732540 | deflecteur superieur                   | 0        |   | 1    |
| 7   | 895732550 | Top en tôle                            | 0        |   | 1    |
| 8   | 892607270 | joint en verre 10MM (10MT)             |          |   | 1    |
| 9   | 895725070 | vitre de la porte foyer                |          |   | 1    |
| 10  | 892606540 | partie inferieure                      |          |   | 1    |
| 11  | 895700430 | axe                                    |          |   | 1    |
| 12  | 895733640 | deflecteur verre (couple)              |          |   | 1    |
| 13  | 895725950 | JOINT (EPDM SH65)                      |          |   | 1    |
| 15  | 892608870 | JOINT ( FIREGLASS 10 MT)               |          |   | 1    |
| 16  | 895717970 | FERMETURE PORTE (ENSEMBLE DE 5 PIECES) |          |   | 1    |
| 17  | 895729150 | tiroir } cendres (complet)             |          |   | 1    |
| 18  | 895729130 | joint en verre 25SH 259X141            |          |   | 1    |
| 19  | 895732580 | grille anterieure                      | 0        |   | 1    |
| 20  | 895702570 | PIEDS D'APPUI 4 PIÈCES                 |          |   | 1    |
| 21  | 895732590 | porte foyer (complet)                  | 0        |   | 1    |
| 22  | 895732050 | porte foyer (seulement chassis)        | 0        |   | 1    |
| 24  | 895719620 | axe (10 pièces)                        |          |   | 1    |
| 25  | 892607540 | GRILLE DE PROTECTION                   |          |   | 1    |
| 26  | 895727430 | partie frontale superieure             | 0        |   | 1    |
| 27  | 895002550 | imant                                  |          |   | 1    |
| 29  | 892606630 | couple de charnière (couple)s          |          |   | 1    |
| 30  | 895732640 | poign}e (compl}te)                     | 0        |   | 1    |
| 31  | 895727530 | cote arri}re                           | 0        |   | 1    |
| 32  | 892606660 | charni}re                              |          |   | 1    |
| 35  | 892610020 | deflecteur verre (couple)              |          |   | 1    |
| 36  | 892606790 | ÉQUERRES DE FIXATION VITRE 8COUPLE)    |          |   | 1    |
| 37  | 892606690 | FERMETURE PORTE                        |          |   | 1    |

**RIVESTIMENTO**

**004760385\_001**

# SCHEDE: N100- O100 - FUMIS ALPHA



www.micronovasrl.com  
MOD. O100

www.micronovasrl.com  
MOD. N100



Model: Fumis Alpha 65-230-BOX  
Type: Palazzetti 002520700  
Input: 230 V, 50/60 Hz, 3 A max.

- TERMOCOPPIA:** Utilizzare tipo "K" / Thermocouple type "K"  
Rispettare la polarità / You must ensure the polarity into clamp  
Non fare giunzioni. / Do not make junction
- NTC 10K** Uguali per tutte le schede / NTC probe 10K are the same for all the PCB
- LUNGHEZZA** Lunghezza standard 2 MT eventualmente adattare // Standard length 2 meters. You can extend the wire up to 5 meters with standard wire otherwise use shield wire

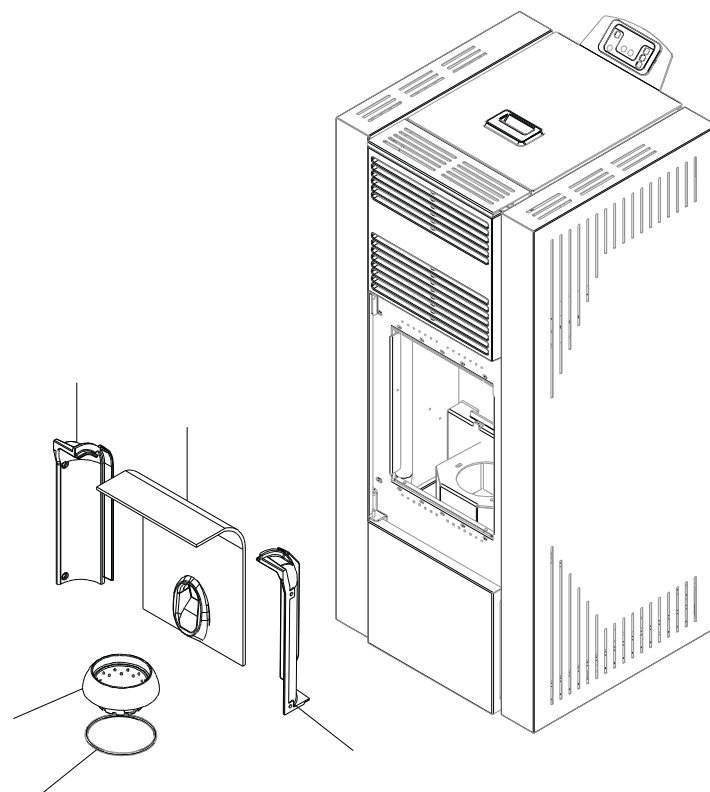
SCHÉMA DE SONDÉS N100\_O100\_F  
ALPHA

SCHEMA SONDE N100\_O100\_FUMIS  
ALPHA

| Pos | Code      | Description                 | Poids kg | N | Q.té |
|-----|-----------|-----------------------------|----------|---|------|
| 1   | 895731390 | SONDE (TYPE K AVEC SUPPORT) | 0        |   | 1    |
| 2   | 895726550 | sonde (avec trou)           |          |   | 1    |
| 3   | 895727180 | SONDE (NTC10KOHM)           |          |   | 1    |

---

**SCHÉMA DE SONDES N100\_O100\_F ALPHA**      **SCHEMA SONDE N100\_O100\_FUMIS ALPHA**



---

**CALDAIA**

**004760385\_002**

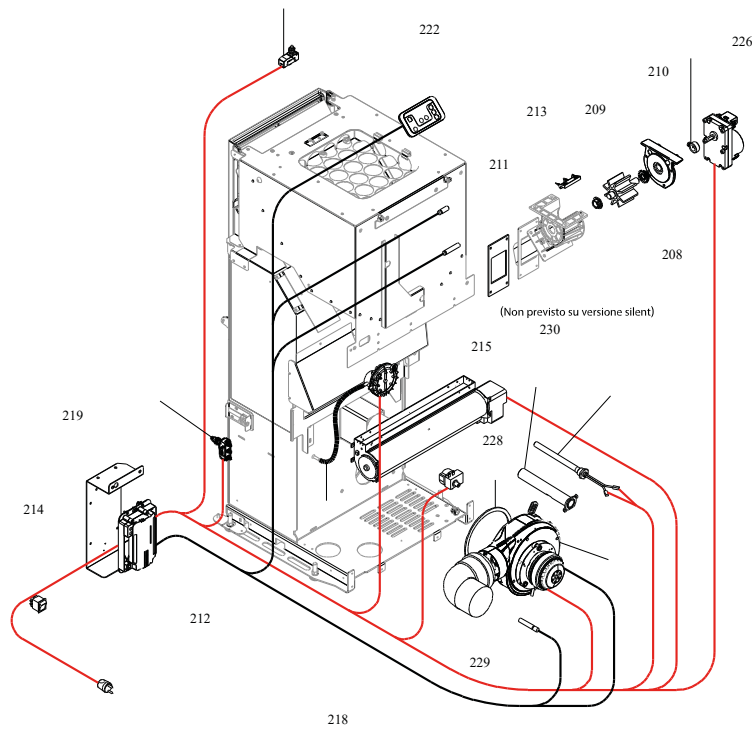
[www.pieces-de-poele.com](http://www.pieces-de-poele.com)

| Pos | Code      | Description                         | Poids kg | N | Q.té |
|-----|-----------|-------------------------------------|----------|---|------|
| 100 | 892607330 | BRASIER                             |          |   | 1    |
| 101 | 895713840 | plaque du fond                      |          |   | 1    |
| 102 | 895701100 | JOINT EN FIBRE DE VERRE 6MM (10 MT) |          |   | 1    |
| 104 | 895725651 | COTE DU FOYER (COUPLE)              |          |   | 1    |

---

**CALDAIA**

**004760385\_002**



---

COMANDI

004760385\_003

[www.pieces-de-poele.com](http://www.pieces-de-poele.com)

| Pos | Code      | Description                             | Poids kg  | N | Q.té |
|-----|-----------|---|-----------|---|------|
| 201 | 892609190 | VENTILATEUR EXTRACTEUR FUMÉE (COMPLÈTE) |           |   | 1    |
| 202 | 892605950 | RESISTANCE AVEC SUPPORT                 |           |   | 1    |
| 203 | 892605960 | RESISTANCE                              |           |   | 1    |
| 204 | 895731990 | MICRO INTERRUPTEUR (COMPLÈTE)           | 0         |   | 1    |
| 205 | 895715620 | joint (cerapaper 10 pièces)             |           |   | 1    |
| 206 | 895700770 | BAGUE                                   |           |   | 1    |
| 207 | 895725940 | micro interrupteur                      |           |   | 1    |
| 208 | 895730380 | roteur ecluse                           | 0         |   | 1    |
| 209 | 892005211 | BAGUES (4 PIÈCES)                       |           |   | 1    |
| 210 | 895730400 | BRIDE                                   | 0         |   | 1    |
| 211 | 895715610 | joint (cerapaper 10 pièces)             |           |   | 1    |
| 212 | 895729618 | FICHE "ALFA" (PROGRAMME')               | 0         |   | 1    |
| 212 | 895729616 | FICHE "ALFA" (PROGRAMME')               | 0         |   | 1    |
| 212 | 895729654 | FICHE "ALFA" (PROGRAMME')               | 0         |   | 1    |
| 212 | 892008094 | CARTE F. ALPHA 65 **NON PROGRAMME**     | 0         |   | 1    |
| 213 | 895730390 | LAME                                    | 0         |   | 1    |
| 214 | 895701340 | INTERRUPTEUR                            |           |   | 1    |
| 215 | 892605890 | pressostat                              |           |   | 1    |
| 216 | 895700900 | CABLAGE D'ALIMENTATION                  |           |   | 1    |
| 217 | 895701080 | TUYAU EN SILICONE                       |           |   | 1    |
| 218 | 892609860 | câblage "cable puissance"               |           |   | 1    |
| 219 | 892609210 | SUPPORT                                 |           |   | 1    |
| 222 | 892606830 | câblage "signal" (PLUG RJ11)            |           |   | 1    |
| 222 | 895732610 | tableau de commande                     | 0         |   | 1    |
| 226 | 895735700 | motoreducteur 1,46 RPM CW               |           |   | 1    |
| 228 | 895722260 | thermostat                              |           |   | 1    |
| 229 | 895730410 | COUDE 90[                               | 0         |   | 1    |
| 230 | 895725682 | ventilateur tangentiel                  | 895725682 |   | 1    |

COMANDI

004760385\_003