

004760278_001

004760278_001

Pos	Code	Description	Poids kg	N	Q.té
1	895702570	PIEDS D'APPUI 4 PIÈCES			1
2	895715850	grille de protection			1
3	895726030	deflecteur verre (couple)			1
4	895722760	support (couple)			1
5	895725830	tiroir à cendres (complet)			1
6	892602770	joint en verre 10MM (10MT)		POS. ANTERIORE	1
7	895718220	joint en fibre de verre(bosse GG/BM 1020		POS. POSTERIORE	1
8	895727320	cote arri}re			1
9	895729180	cot} acier droite			1
10	895729190	cot} acier gauche			1
11	895726520	porte foyer (complet)			1
12	895713700	chassis du vitre			1
13	895726190	vitre de la porte foyer			1
14	895715640	poignée			1
15	895704480	axe (10 pièces)			1
16	892609230	support (couple)			1
18	895729200	support anthracite			1
19	895715730	support du couvercle (couple)			1
20	895729210	Top en tôle			1
20	895729220	couvercle du r}servoir			1
21	895729230	partie frontale superieure			1
22	895729240	partie inferieure			1
23	895002550	imant			1
24	895719620	axe (10 pièces)			1
25	895705831	eteint (2 PC)	0		1
26	895715720	joint en fibre de verre 5 MM (10MT)			1
27	892503440	joint en fibre de verre (10MT)			1
28	895715460	partie frontale ceramique rouge			1
28	895715461	facade beige ceramique			1
28	895715462	facade ceramique noir			1
28	895715463	partie frontale ceramique j. Sahara			1
29	895715450	coté rouge en ceramique			1
29	895715451	coté beige en ceramique			1
29	895715452	coté noire en ceramique			1
29	895715453	coté ceramique y. Sahara			1
30	895715740	top ceramique rouge			1

004760278_001

004760278_001

004760278_001

004760278_001

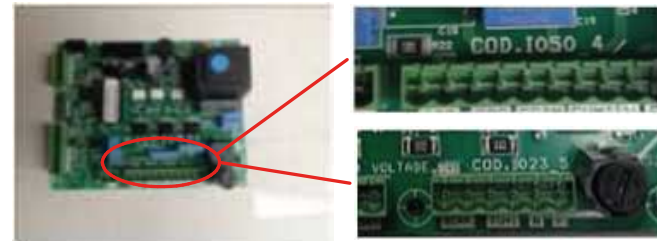
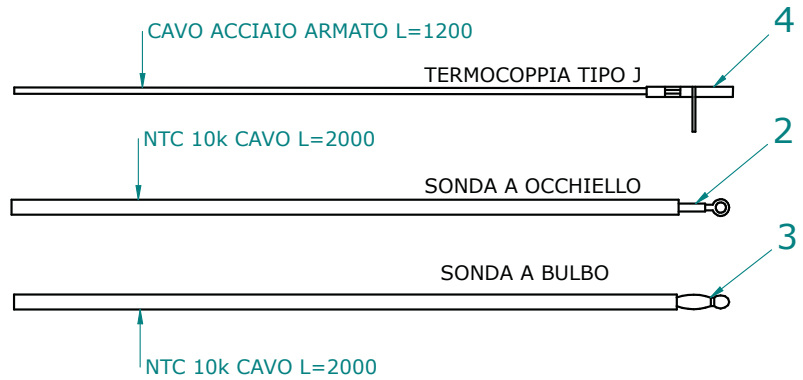
www.pieces-de-poele.com

Pos	Code	Description	Poids kg	N	Q.té
30	895715741	top ceramique beige			1
30	895715742	top céramique noir			1
30	895715743	top ceramique jaune			1

004760278_001

004760278_001

SCHEDE: IO50 / IO23



TERMOCOPPIA: Utilizzare tipo "J"/ Thermocouple type "J"
Rispettare la polarità / You must ensure the polarity into clamp
Non fare giunzioni. / Do not make junction

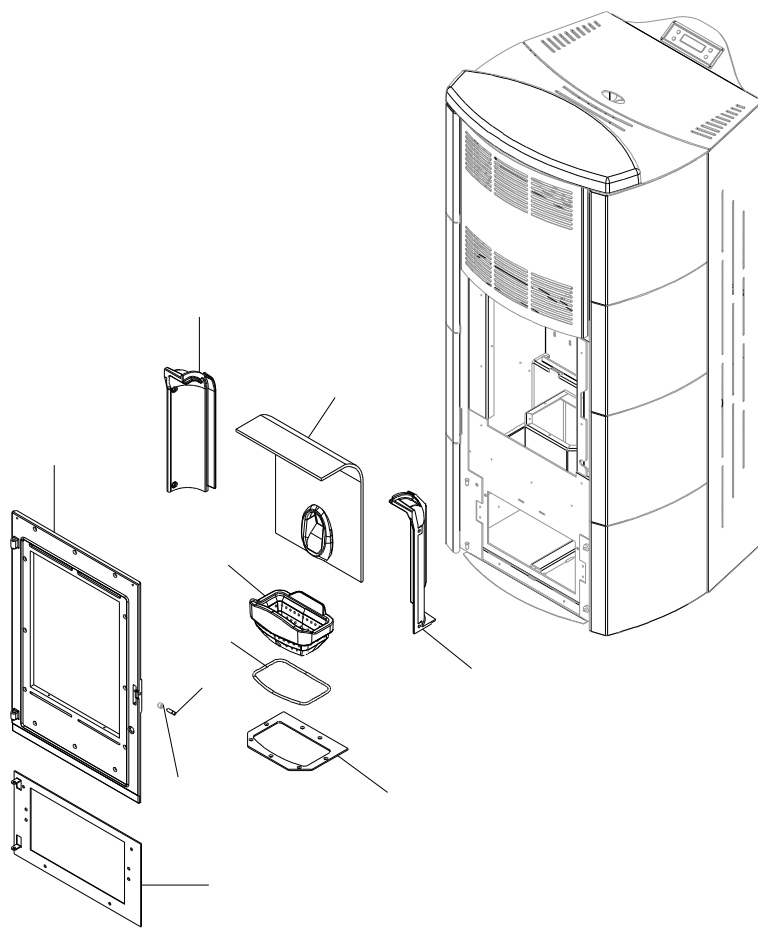
NTC 10K Uguali per tutte le schede / NTC probe 10K are the same for all the PCB

LUNGHEZZA Lunghezza standard 2 MT eventualmente adattare // Standard length 2 meters. You can extend the wire up to 5 meters with standard wire otherwise use shield wire

**SCHEMA SONDE SCHEDE
IO23_IO50**

Pos	Code	Description	Poids kg	N	Q.té
2	895726550	sonde (avec trou)			1
3	895727180	SONDE (NTC10KOHM)			1
4	895722460	sonde (avec support)			1

**SCHEMA SONDE SCHEDA
IO23_IO50**



004760278_002

004760278_002

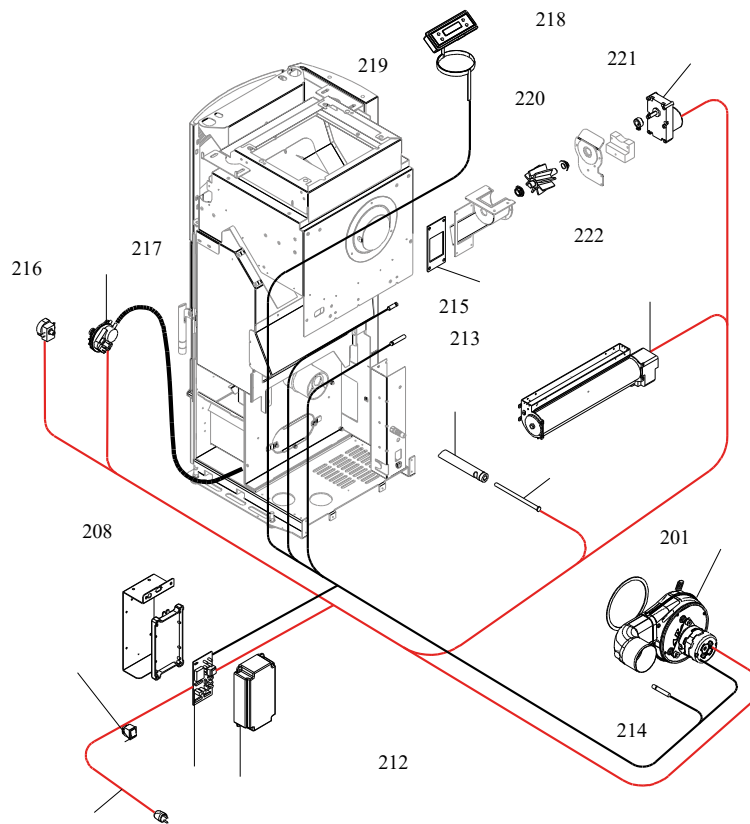
www.pieces-de-poele.com

Pos	Code	Description	Poids kg	N	Q.té
100	895717071	fa\ade frontale			1
101	892605610	AXE			1
102	895704570	boussole (8 pièces)			1
103	895725651	COTE DU FOYER (COUPLE)			1
106	895715680	support au brazier acier			1
107	895701100	JOINT EN FIBRE DE VERRE 6MM (10 MT)			1
108	895715650	brazier 15KW			1
109	895713840	plaque du fond			1
110	895722880	cadre frontal inferieur			1

DA DATA: 01/11/2009

004760278_002

004760278_002



004760278_003

004760278_003

Pos	Code	Description	Poids kg	N	Q.té
200	895725770	VENTILATEUR EXTRACTEUR DE FUMÉE (COMPLÈTE)			1
201	895725780	joint (Cerapaper) ENSAMBLE DE 5 PIECES			1
202	895715700	resistance avec support	VERSIONE X 12 KW		1
203	895713100	resistance	VERSIONE PER 12 KW		1
204	895725682	ventilateur tangentiel	895725682		1
205	895735700	motoreducteur 1,46 RPM CW			1
206	895715610	joint (cerapaper 10 pièces)			1
207	895726990	fiche I050 (programmable)			1
208	892606710	SUPPORT			1
209	895701340	INTERRUPTEUR			1
210	892605890	pressostat			1
211	895700900	CABLAGE D'ALIMENTATION			1
212	895727540	câblage signal+puissance			1
213	892605930	SONDE AMB/PELLET (AVEC TROU)			1
214	892605940	SONDE FUMÉES (AVEC UPPORT)			1
215	892605920	SONDE (I050)			1
216	895722260	thermostat			1
217	895701080	TUYAU EN SILICONE			1
218	895714830	tableau			1
219	895727140	CABLAGE "FLAT"			1
220	892005211	BAGUES (4 PIÈCES)			1
221	895700770	BAGUE			1
222	892607900	roteur ecluse			1

004760278_003

004760278_003