

004760067_001

004760067_001

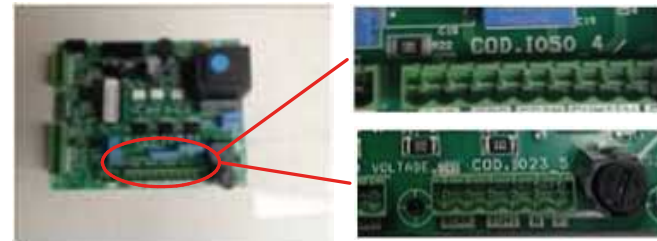
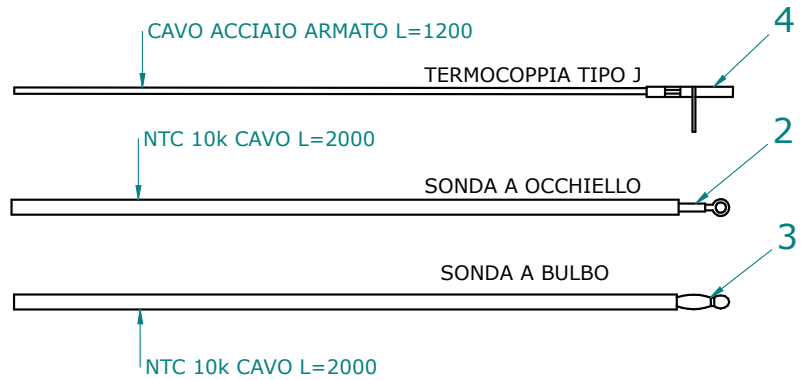
www.pieces-de-poele.com

Pos	Code	Description	Poids kg	N	Q.té
1	895710550	fermeture porte			1
2	895721910	deflecteur de vitre			1
3	895719370	grille de protection			1
4	895710470	couple de charnière (couple)s			1
5	895710680	porte foyer (complet)			1
6	895710490	axe			1
7	892510500	BANDE EN FIBRE DE VERRE (10 MT)			1
8	895710690	chassis du vitre			1
9	895705831	eteint (2 PC)	0		1
10	895713090	base			1
11	895713080	coté beige en céramique			1
12	895713020	dome ceramique beige			1
13	895713030	top ceramique beige			1
14	895713070	element a coin ceramique beige			1
15	895713040	op ceramique rouge bordeaux			1
15	895713043	top ceramique jaune			1
15	895713041	top ceramique bleu			1
15	895713042	top ceramique terrecocte			1
16	895713060	top ceramique rouge			1
16	895713061	top ceramique bleu			1
16	895713062	top ceramique terrecocte			1
16	895713063	top ceramique jaune			1
17	895713050	Partie Front. Sup. Ceram. Beige			1
18	895702570	PIEDS D'APPUI 4 PIÈCES			1

004760067_001

004760067_001

SCHEDE: IO50 / IO23



TERMOCOPIA: Utilizzare tipo "J" / Thermocouple type "J"
Rispettare la polarità / You must ensure the polarity into clamp
Non fare giunzioni. / Do not make junction

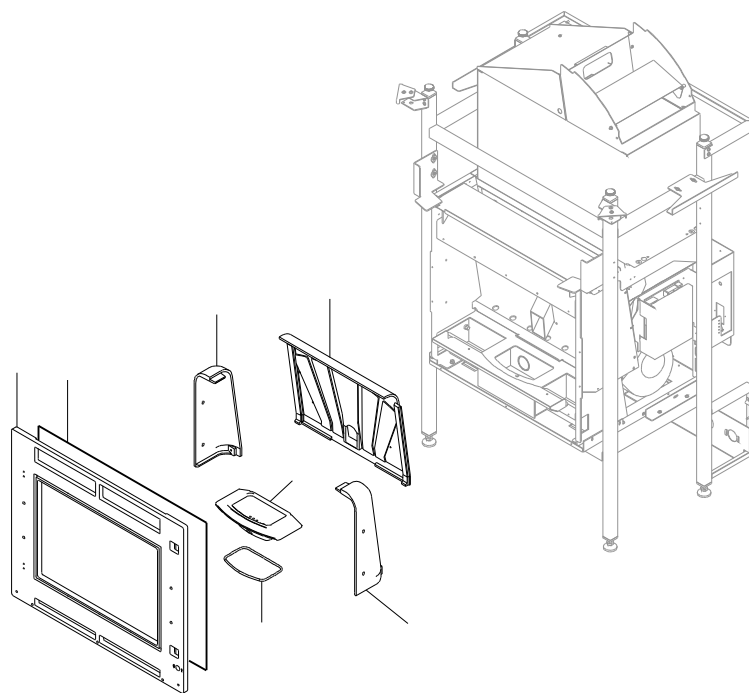
NTC 10K Uguale per tutte le schede / NTC probe 10K are the same for all the PCB

LUNGHEZZA Lunghezza standard 2 MT eventualmente adattare // Standard length 2 meters. You can extend the wire up to 5 meters with standard wire otherwise use shield wire

**SCHEMA SONDE SCHEDE
IO23_IO50**

Pos	Code	Description	Poids kg	N	Q.té
2	895726550	sonde (avec trou)			1
3	895727180	SONDE (NTC10KOHM)			1
4	895722460	sonde (avec support)			1

**SCHEMA SONDE SCHEDA
IO23_IO50**



004760067_002

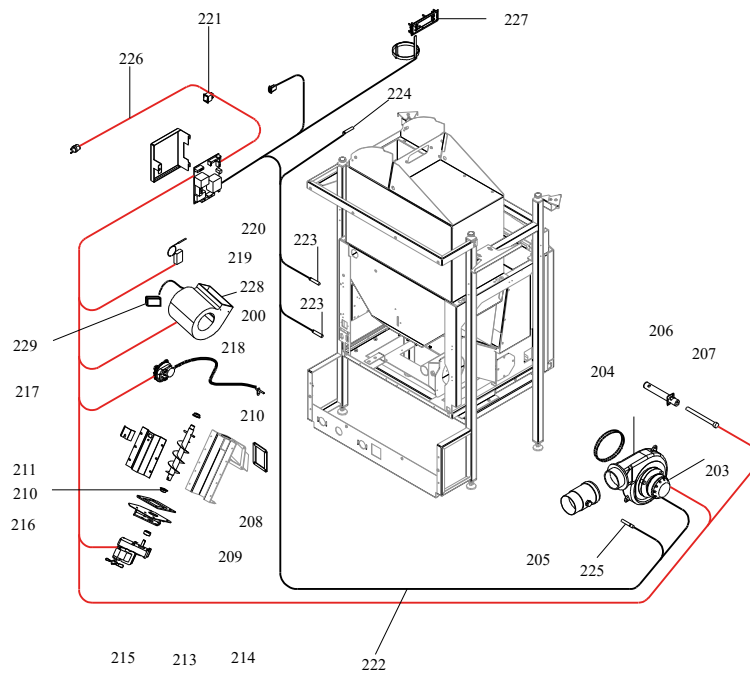
004760067_002

www.pieces-de-poele.com

Pos	Code	Description	Poids kg	N	Q.té
100	895721600	cadre			1
101	892503440	joint en fibre de verre (10MT)			1
102	895710590	coté foyer (droite)			1
103	895710580	coté gauche			1
104	895710570	paroi de fond			1
105	895704670	brazier			1
106	895701100	JOINT EN FIBRE DE VERRE 6MM (10 MT)			1

004760067_002

004760067_002



004760067_003

004760067_003

Pos	Code	Description	Poids kg	N	Q.té
200	895704540	tuyau			1
201	892603940	ventilateur extracteur de fumée (complète)			1
202	895700860	extracteur de fume (SANS MOTEUR) e)			1
203	895700600	ventilateur			1
204	895715620	joint (cerapaper 10 pièces)			1
205	895732120	tuyau			1
206	895704090	SUPPORT POUR RESISTRANCE			1
207	895713100	resistance	VERSIONE PER 12 KW		1
208	895718010	joint (cerapaper 15 pièces)			1
209	895702230	ecluse de chargement avec boucles			1
210	892005211	BAGUES (4 PIÈCES)			1
211	895704450	couvercle			1
213	895712220	support (kit)			1
214	895710610	joints (cerapaper)			1
215	895735700	motoreducteur 1,46 RPM CW			1
216	895700770	BAGUE			1
217	895713130	pressostat			1
218	895701080	TUYAU EN SILICONE			1
219	895722260	thermostat			1
220	895718271		ATTENZIONE!! VERIFICARE CHE LA MACCHINA ABBIA GIA LA VERSIONE PYRO 2.2		1
221	892604920	prise d'aire			1
222	895713171	cablage "kit complète)			1
223	895713150	sonde (NTC10KOHM)			1
224	895713160	sonde (NTC 1KOHM)			1
225	895713140	sonde (PT1000)			1
226	895717820	CABLAGE D'ALIMENTATION			1
227	895715110	tableau			1
228	895721620	ventilateur			1
229	895714822	imp}dance	0		1

004760067_003

004760067_003