

004760698_001

004760698_001

Pos	Code	Description	Poids kg	N	Q.té
1	892608550	COUVERCLE DU RÉSERVOIR			1
2	892607380	Top en tôle			1
3	892607390	Top en tôle			1
4	895726220	poignée			1
5	892609800				1
6	892608080	TOP CERAMIQUE ROUGE			1
6	892608090	TOP CERAMIQUE BEIGE			1
6	892608100	TOP CERAMIQUE VERT			1
6	892608110	TOP CERAMIQUE OCRE BRUNE			1
6	892608120	TOP CERAMIQUE J. SAHARA			1
7	892607430	MONTANT			1
8	895715720	joint en fibre de verre 5 MM (10MT)			1
9	892608340	VITRE EXTERNE			1
10	892608130	PLAQUE CERAMIC ROUGE			1
10	892608140	plaque ceramique beige			1
10	892608150	PLAQUE CERAMIQUE VERT			1
10	892608160	PLAQUE CERAMIQUE OCRE BRUNE			1
10	892608170	PLAQUE CERAMIQUE J. SAHARA			1
11	895700430	axe			1
12	895717970	FERMETURE PORTE (ENSEMBLE DE 5 PIECES)			1
13	895725550	JOINT EN VERRE (10MT)			1
14	892609780	POIGNÉE			1
15	892607050	support (couple)			1
17	892609770	tiroir à cendres (complet)			1
18	892602770	joint en verre 10MM (10MT)	POS. ANTERIORE		1
19	892609790	tiroir à cendres (complet)			1
20	895700280	PIEDS D'APPUI 4 PIÈCES			1
21	892609680	porte foyer (complet)			1
22	892607440	pieds d'appui 4 pi}ces			1
23	892609810	CAME (MÉCANIQUE)			1
24	895705831	eteint (2 PC)	0		1
25	892609710	grille de protection			1
27	895719530	imant (10 pièces)			1
29	892607340	couple de charni}re (couple)s			1
30	892607140	levier de commande			1
31	892609740	cote arri}re			1

004760698_001

004760698_001

004760698_001

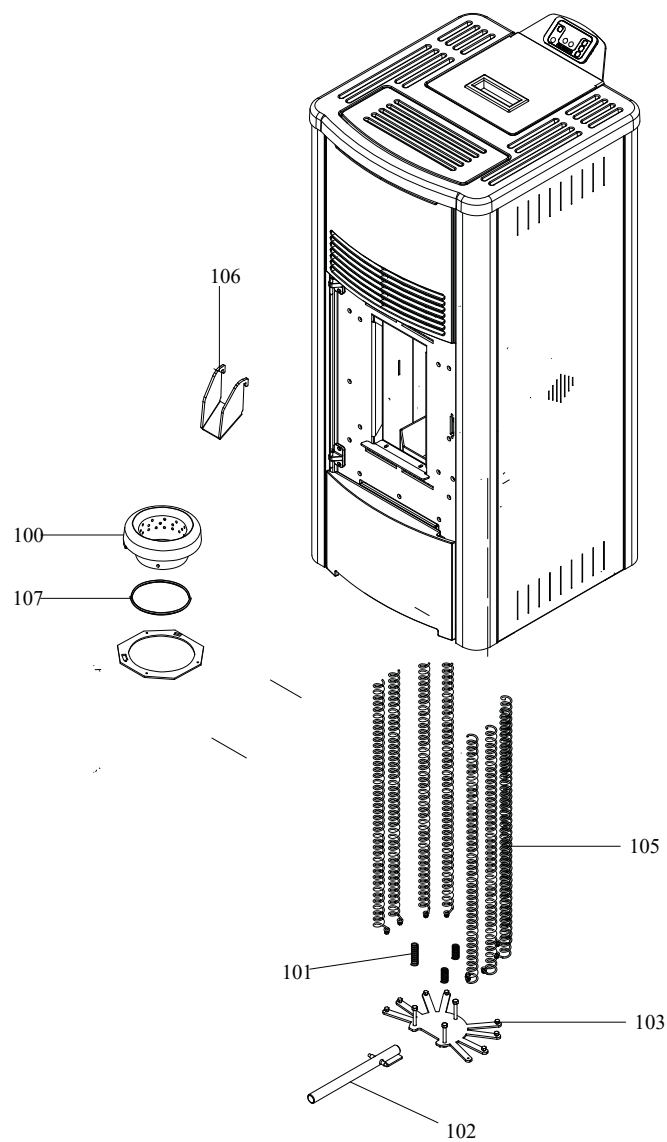
004760698_001

www.pieces-de-poele.com

Pos	Code	Description	Poids kg	N	Q.té
34	892609690	deflecteur superieur			1
35	892609700	peindr]			1
37	892606690	FERMETURE PORTE			1
39	895725950	JOINT (EPDM SH65)			1
40	892607400	grille anterieure			1
41	892607410	plaque			1
42	895727270	Top en tôle			1
43	892005160	COTÉS ROUGE			1
43	892005161	COTÉS AVOIR			1
43	892005162	COTÉS NOIRES			1

004760698_001

004760698_001



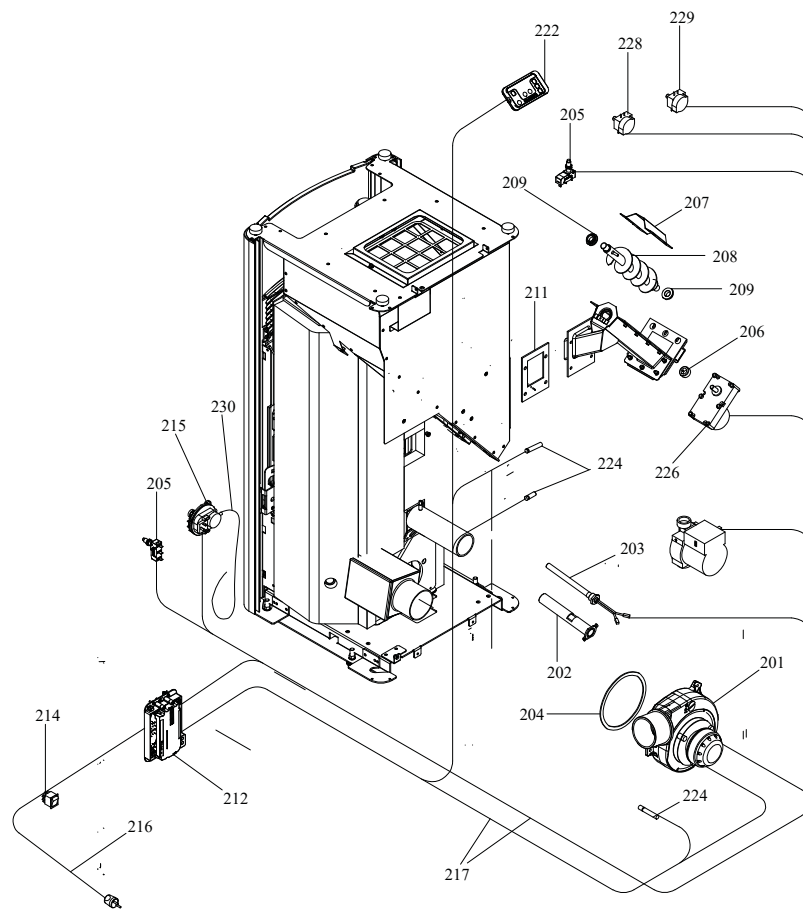
004760698_002

004760698_002

Pos	Code	Description	Poids kg	N	Q.té
100	895753740	brazier	0		1
101	892609760	BOND (8 PIÈCES)			1
102	892607150	levier de regulation			1
103	892609750				1
105	892606850				1
106	895727250	syst}me d'aliment. du pellet par glisser			1
107	895701100	JOINT EN FIBRE DE VERRE 6MM (10 MT)			1

004760698_002

004760698_002



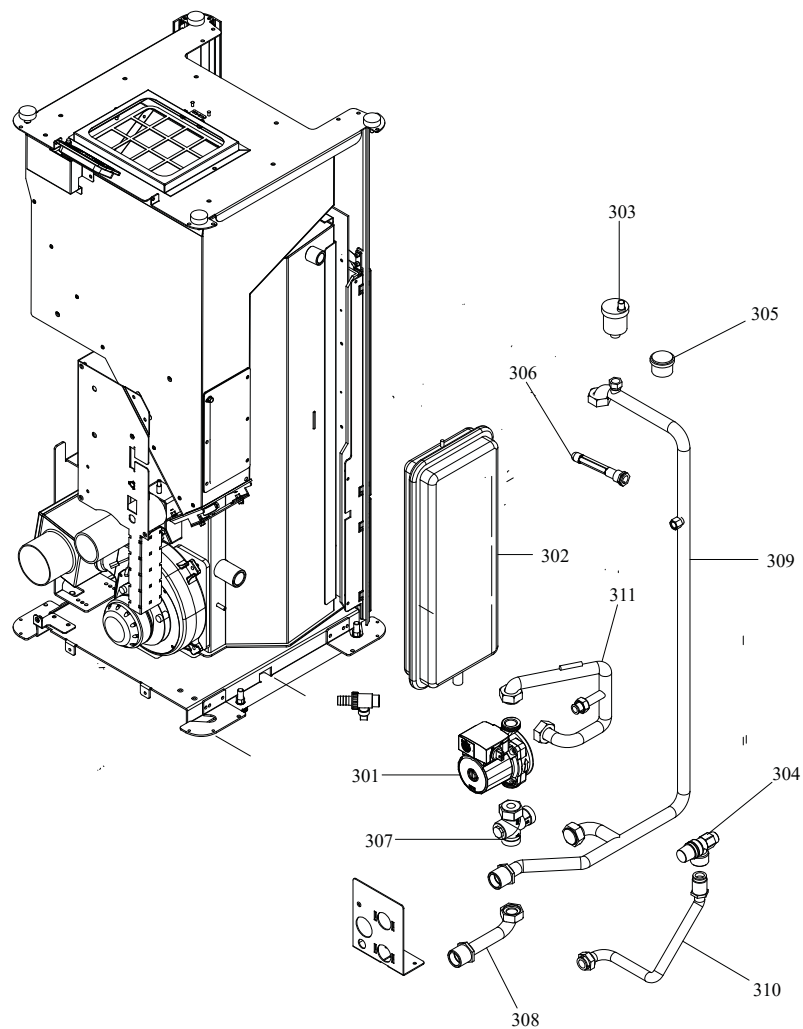
004760698_004

004760698_004

Pos	Code	Description	Poids kg	N	Q.té
201	895732700	VENTILATEUR EXTRACTEUR DES FUMÉES	0		1
202	892609980	RESISTANCE AVEC SUPPORT			1
203	892605960	RESISTANCE			1
204	895728840	JOINT (CERAPAPER)			1
205	895725940	micro interrupteur			1
206	895700770	BAGUE			1
207	892607130	COUVERCLE			1
208	895702230	ecluse de chargement avec boucles			1
209	892005211	BAGUES (4 PIÈCES)			1
210	895717850	joint (ensemble de 5 pieces)			1
211	892609720	JOINT (CERAPAPER 10 PIÈCES)			1
212	895745522	fiche "F. ALPHA" (PROGRAMMABLE) 15KW	0		1
212	892008090	CARTE F. ALPHA 75 **NON PROGRAMME**	0		1
214	895701340	INTERRUPTEUR			1
215	892605890	pressostat			1
216	895700900	CABLAGE D'ALIMENTATION			1
217	895745530	câblage "cable puissance"	0		1
222	895732610	tableau de commande	0		1
222	892606830	câblage "signal" (PLUG RJ11)			1
224	895733180	les sondes du groupe	0		1
226	895722100	motoreducteur 2 RPM CCW			1
228	895722260	thermostat			1
229	895701510	thermostat			1
230	895733170	COUPLE TUYAU SILICONE ROUGE/NOIR	0		1

004760698_004

004760698_004



004760698_003

004760698_003

Pos	Code	Description	Poids kg	N	Q.té
301	895737911	POMPA DE CIRCULACION	0		1
302	892607010	vase d'expansion			1
303	895711680	VANNE DE AIR			1
304	895005000	VALVE DE SECURITÉ			1
305	895710960	JAUGE			1
306	895704390	VASE POUR SONDE			1
307	895752240	ANTICONDENSATION			1
308	895729810	tuyau profil} en cuivre			1
309	895733240	tuyau profil} en cuivre	0		1
310	895733250	TUYAU PROFILÉ EN CUIVRE	0		1
311	895733260	TUYAU PROFILÉ EN CUIVRE	0		1

004760698_003

004760698_003