

RIVESTIMENTO

004760435_001

Pos	Code	Description	Poids kg	N	Q.té
1	892608550	COUVERCLE DU RÉSERVOIR			1
1	895727270	Top en tôle			1
2	895726220	poignée			1
3	895725950	JOINT (EPDM SH65)			1
5	895717970	FERMETURE PORTE (ENSEMBLE DE 5 PIECES)			1
7	892607430	MONTANT			1
8	895715720	joint en fibre de verre 5 MM (10MT)			1
9	892608340	VITRE EXTERNE			1
10	892608540	grille anterieure			1
11	895700430	axe			1
12	892609800				1
13	895725550	JOINT EN VERRE (10MT)			1
14	892609780	POIGNÉE			1
15	892607050	support (couple)			1
17	892609770	tiroir à cendres (complet)			1
18	892602770	joint en verre 10MM (10MT)	POS. ANTERIORE		1
19	892609790	tiroir à cendres (complet)			1
20	895731150	pieds d'appui 4 pi}ces	0		1
21	892609680	porte foyer (complet)			1
21	892607320	porte foyer (seulement chassis)			1
22	892608520	PIEDS D'APPUI 4 PIÈCES			1
23	892609810	CAME (MÉCANIQUE)			1
24	895705831	eteint (2 PC)	0		1
25	892609710	grille de protection			1
27	895719530	imant (10 pièces)			1
28	892608560	charni}re			1
29	892607340	couple de charni}re (couple)s			1
30	892607140	levier de commande			1
31	892609740	cote arri}re			1
32	895719620	axe (10 pièces)			1
34	892609690	deflecteur superieur			1
35	892609700	peindr]			1
37	892606690	FERMETURE PORTE			1
38	892609000	TOP CERAMIQUE ROUGE			1
38	892609010	TOP CERAMIQUE BEIGE			1
38	892609020	TOP CERAMIQUE VERT			1

RIVESTIMENTO

004760435_001

RIVESTIMENTO

004760435_001

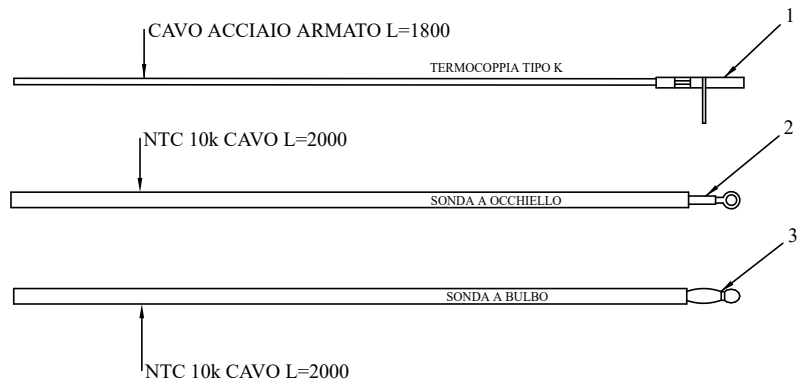
www.pieces-de-poele.com

Pos	Code	Description	Poids kg	N	Q.té
38	892609030	TOP CERAMIQUE OCRE BRUNE			1
38	892609040	TOP CERAMIQUE J. SAHARA			1
39	892608130	PLAQUE CERAMIC ROUGE			1
39	892608140	plaque ceramique beige			1
39	892608150	PLAQUE CERAMIQUE VERT			1
39	892608160	PLAQUE CERAMIQUE OCRE BRUNE			1
39	892608170	PLAQUE CERAMIQUE J. SAHARA			1
40	892608670	plaque ceramic rouge			1
40	892608680	plaque ceramique beige			1
40	892608690	plaque ceramique VERT			1
40	892608700	plaque ceramique MARRON			1
40	892608710	plaque ceramique j. Sahara			1
41	892608620	plaque ceramic rouge			1
41	892608630	plaque ceramique beige			1
41	892608640	plaque ceramique VERT			1
41	892608650	plaque ceramique MARRON			1
41	892608660	plaque ceramique j. Sahara			1

RIVESTIMENTO

004760435_001

SCHEDE: N100- O100 - FUMIS ALPHA



www.micronovasrl.com
MOD. O100

www.micronovasrl.com
MOD. N100



Model: Fumis Alpha 65-230-BOX
Type: Palazzetti 002520700
Input: 230 V, 50/60 Hz, 3 A max

- TERMOCOPPIA: Utilizzare tipo "K" / Thermocouple type "K"
Rispettare la polarità / You must ensure the polarity into clamp
Non fare giunzioni. / Do not make junction
- NTC 10K Uguali per tutte le schede / NTC probe 10K are the same for all the PCB
- LUNGHEZZA Lunghezza standard 2 MT eventualmente adattare // Standard length 2 meters. You can extend the wire up to 5 meters with standard wire otherwise use shield wire

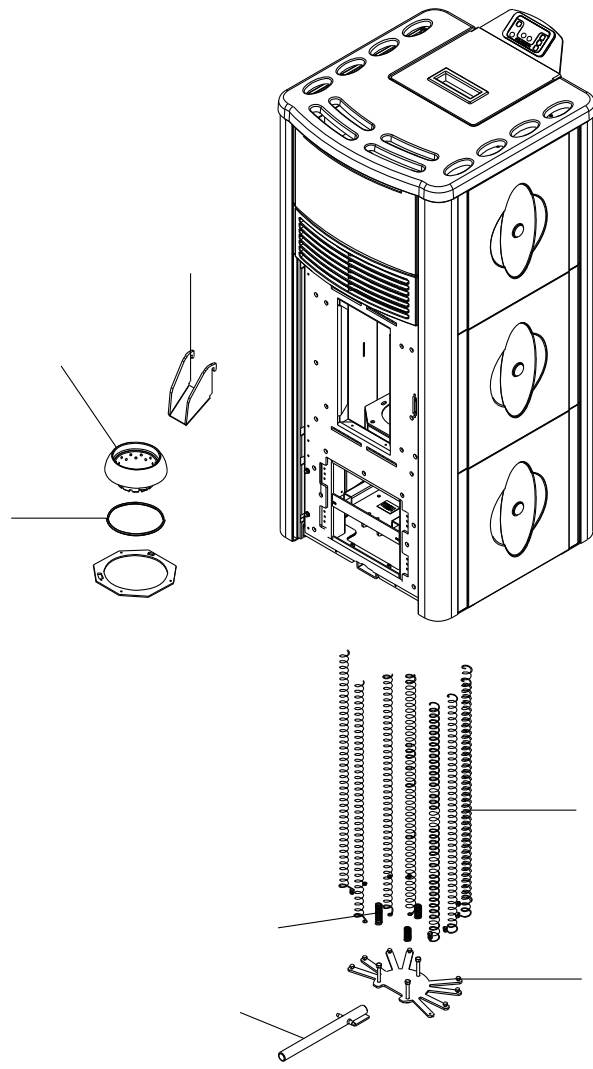
SCHÉMA DE SONDAS N100_O100_F
ALPHA

SCHEMA SONDE N100_O100_FUMIS
ALPHA

Pos	Code	Description	Poids kg	N	Q.té
1	895731390	SONDE (TYPE K AVEC SUPPORT)	0		1
2	895726550	sonde (avec trou)			1
3	895727180	SONDE (NTC10KOHM)			1

**SCHÉMA DE SONDES N100_O100_F
ALPHA**

**SCHEMA SONDE N100_O100_FUMIS
ALPHA**



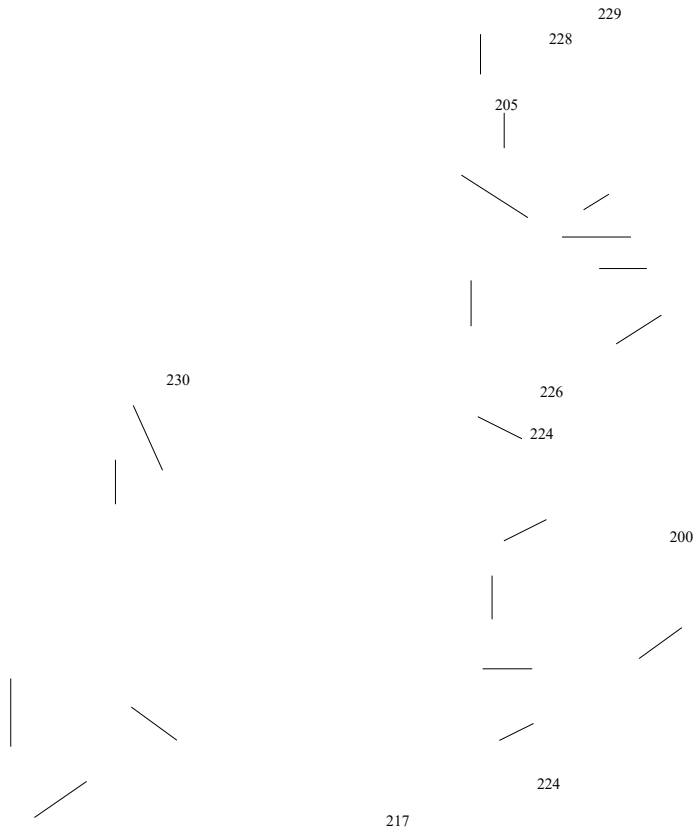
CALDAIA

004760435_002

Pos	Code	Description	Poids kg	N	Q.té
100	892607330	BRASIER			1
101	892609760	BOND (8 PIÈCES)			1
102	892607150	levier de regulation			1
103	892609750				1
105	892606850				1
106	892607030				1
107	895701100	JOINT EN FIBRE DE VERRE 6MM (10 MT)			1

CALDAIA

004760435_002



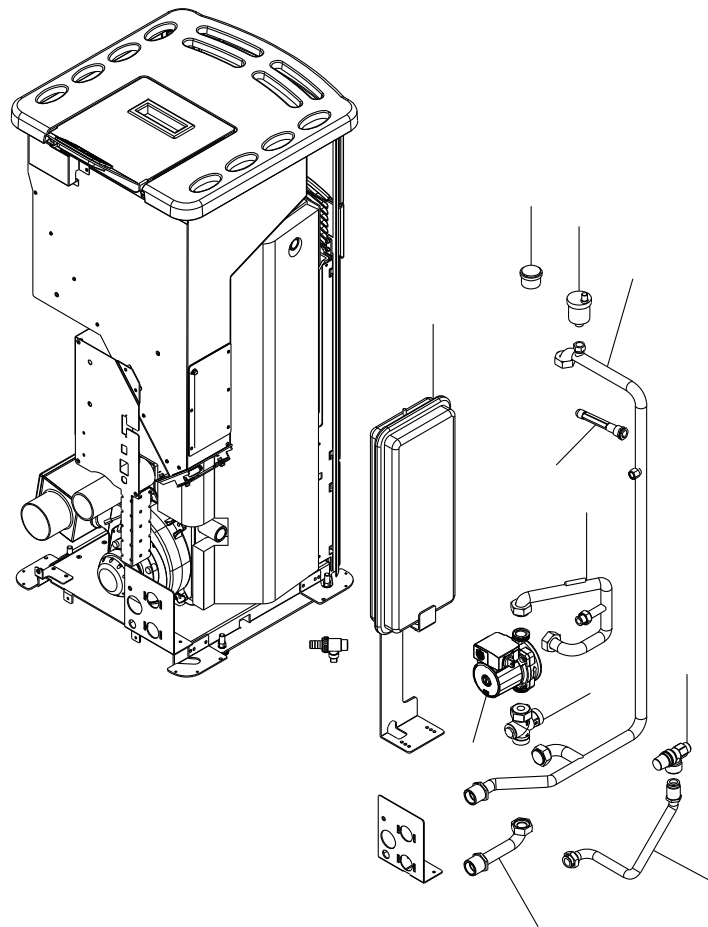
COMANDI

004760435_004

Pos	Code	Description	Poids kg	N	Q.té
200	895716150	CABLAGE			1
201	895732700	VENTILATEUR EXTRACTEUR DES FUMÉES	0		1
202	892605950	RESISTANCE AVEC SUPPORT			1
203	892605960	RESISTANCE			1
204	895725780	joint (Cerapaper) ENSAMBLE DE 5 PIECES			1
205	895725940	micro interrupteur			1
206	895700770	BAGUE			1
207	892607130	COUVERCLE			1
208	895702230	ecluse de chargement avec boucles			1
209	892005211	BAGUES (4 PIÈCES)			1
210	895717850	joint (ensemble de 5 pieces)			1
211	892609720	JOINT (CERAPAPER 10 PIÈCES)			1
212	895734651	fiche "ALFA" 10KW (PROGRAMMABLE)	MARTINA LUX 10-DE10 IC-DE10 IM-CAMILLA IDRO 10-ANITA ROSA 10-MARTA 10		1
212	895734652	fiche "ALFA" 13KW (PROGRAMMABLE)	MARTINA LUX 13-DE13 IC-DE13 IM-CAMILLA IDRO 13-ANITA ROSA 13-MARTA 13		1
212	892008094	CARTE F. ALPHA 65 **NON PROGRAMME**	0		1
214	895701340	INTERRUPTEUR			1
215	892605890	pressostat			1
216	895700900	CABLAGE D'ALIMENTATION			1
217	892609730	câblage signal+puissance			1
222	892606830	câblage "signal" (PLUG RJ11)			1
222	895732610	tableau de commande	0		1
224	895733180	les sondes du groupe	0		1
226	895722100	motoreducteur 2 RPM CCW			1
228	895722260	thermostat			1
229	895701510	thermostat			1
230	895733170	COUPLE TUYAU SILICONE ROUGE/NOIR	0		1

COMANDI

004760435_004



IMPIANTO IDRAULICO

004760435_003

www.pieces-de-poele.com

Pos	Code	Description	Poids kg	N	Q.té
300	895710960	JAUGE			1
301	895005000	VALVE DE SECURITÉ			1
302	895711680	VANNE DE AIR			1
303	892607010	vase d'expansion			1
304	895737912	POMPA DE CIRCULACION	0		1
305	895704390	VASE POUR SONDE			1
306	895733240	tuyau profil} en cuivre	0		1
307	895733250	TUYAU PROFILÉ EN CUIVRE	0		1
308	895733260	TUYAU PROFILÉ EN CUIVRE	0		1
309	895729810	tuyau profil} en cuivre			1
310	895752240	ANTICONDENSATION			1

IMPIANTO IDRAULICO

004760435_003