

RIVESTIMENTO

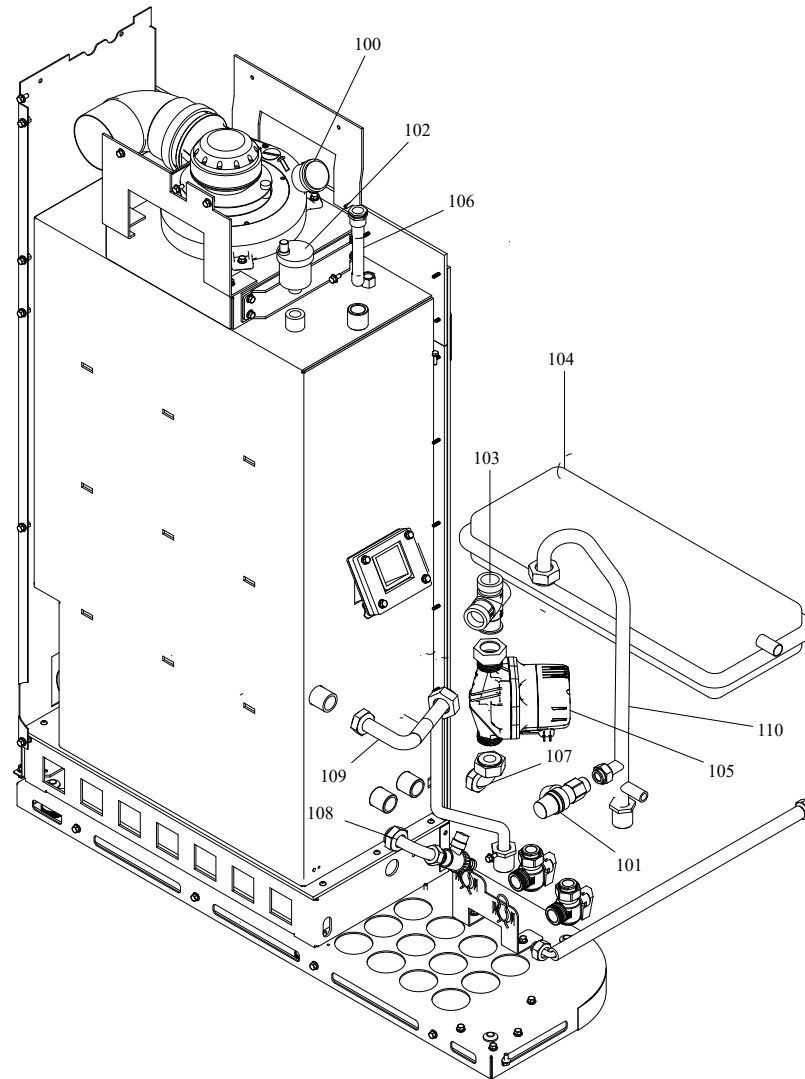
004760937_001

www.pieces-de-poele.com

Pos	Code	Description	Poids kg	N	Q.té
1	895702570	PIEDS D'APPUI 4 PIÈCES			1
2	895741680	tiroir } cendres (complet)	0		1
3	892607180	BOND			1
4	895741300	GRILLE DE PROTECTION	0		1
5	895741691	syst}me d'aliment. du pellet par glisser	0		1
6	895741700	peindr]	0		1
7	895746161	PORTE FOYER (KIT COMPLET)	0		1
8	895741330	VITRE INTERNE	0		1
9	895750921	VITRE EXTERNE	0		1
10	895746171	POIGNÉE	0		1
12	895735690	AXE (10 PIÈCES)+ÉCROU DE BLOCAGE	0		1
13	895751830	ÉQUERRES DE FIXATION INFERIEUR	0		1
14	895746190	deflecteur superieur	0		1
15	895741401	PROFIL	0		1
17	895741411	FERMETURE PORTE	0		1
18	895750410	JOINT EN VERRE (5MT)	0		1
19	895741710	cote arri}re	0		1
20	895741430	CHARNIÈRES (COUPLE)	0		1
21	895751870	CHARNIÈRES (COUPLE)	0		1
23	895717970	FERMETURE PORTE (ENSEMBLE DE 5 PIECES)			1
24	895725950	JOINT (EPDM SH65)			1
25	895737420	JOINT (ENSAMBLE DE 5 PIECES)	0		1
26	895741570	couvercle du r]servoir	0		1
27	004769991	NON DISPONIBLE			1
28	895741580	COTÉ ACIER (BLANCE) GAUCHE	0		1
28	895741590	COTE GAUCHE MOKA	0		1
29	895741600	BOUCHON	0		1
30	895741610	COTÉ ACIER (BLANCE) DROITE	0		1
30	895741620	COTE DROITE MOKA	0		1
31	895741633	top en fonte	0		1
33	895741750	COUVERCLE	0		1
34	895741530	profil	0		1
35	895741541	brazier	0		1
36	895701100	JOINT EN FIBRE DE VERRE 6MM (10 MT)			1
37	895741650	PARTIE FRONTALE SUPERIEURE BLANCE	0		1
38	895741670	VITRE EXTERNE	0		1

RIVESTIMENTO

004760937_001



IMPIANTO IDRAULICO

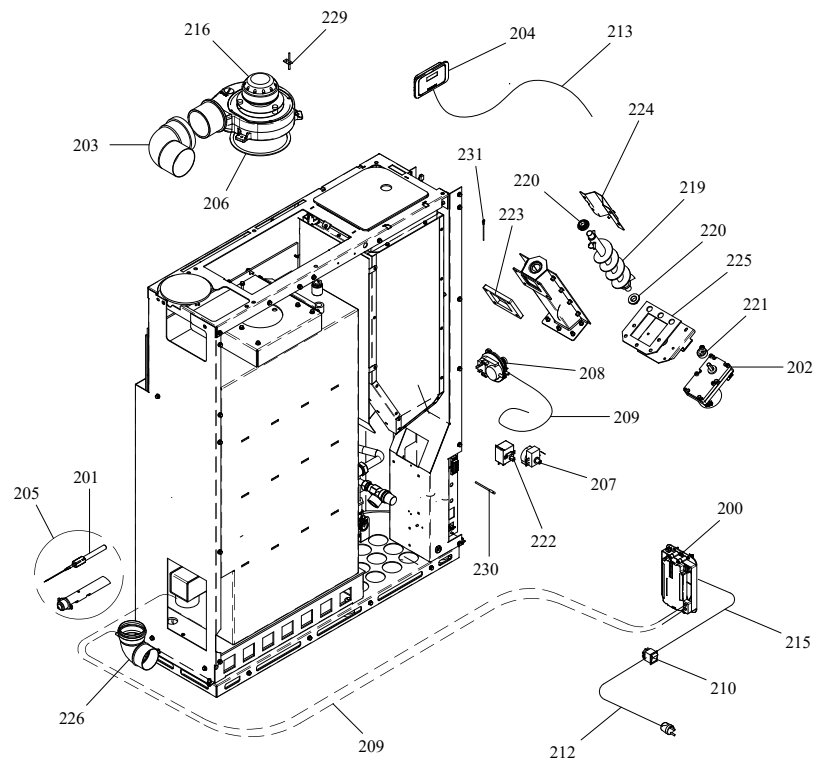
004760937_002

www.pieces-de-poele.com

Pos	Code	Description	Poids kg	N	Q.té
100	895710960	JAUGE			1
101	895701590	valve de securité			1
102	895711680	VANNE DE AIR			1
103	895752241	ANTICONDENSATION (KIT)	0		1
104	892607010	vase d'expansion			1
105	895737912	POMPA DE CIRCULACION	0		1
106	895704390	VASE POUR SONDE			1
107	004769991	NON DISPONIBLE			1
108	895741760	tuyau profil] en cuivre	0		1
109	895741770	tuyau profil] en cuivre	0		1
110	895741780	tuyau profil] en cuivre	0		1

IMPIANTO IDRAULICO

004760937_002



COMANDI

004760937_003

www.pieces-de-poele.com

Pos	Code	Description	Poids kg	N	Q.té
200	892008090	CARTE F. ALPHA 75 **NON PROGRAMME**	0		1
200	895741792	fiche "FUMIS ALFA" (PROGRAMMABLE) 16KW	0		1
201	895737720	RESISTENCE	0		1
202	895722100	motoreducteur 2 RPM CCW			1
203	895730410	COUDE 90[0		1
204	895736360	tableau de commande NOIR	0		1
205	895741800	resistance avec support	0		1
206	895715620	joint (cerapaper 10 pièces)			1
207	895722260	thermostat			1
208	892605890	pressostat			1
209	895733170	COUPLE TUYAU SILICONE ROUGE/NOIR	0		1
210	895724200	interrupteur			1
212	895700900	CABLAGE D'ALIMENTATION			1
213	892606830	câblage "signal" (PLUG RJ11)			1
215	895751980	CÂBLAGE SIGNAL+PUISSANCE	0		1
216	895736400	VENTILATEUR EXTRACTEUR DE FUMÉE (COMPLÈT	0		1
219	895702230	ecluse de chargement avec boucles			1
220	892005211	BAGUES (4 PIÈCES)			1
221	895700770	BAGUE			1
222	895741840	thermostat	0		1
223	895732980	joint	0		1
224	892607130	COUVERCLE			1
225	895741820	JOINT (CERAPAPER 5 PIÈCES)	0		1
226	895741830	COUDE 90[0		1
229	895731390	SONDE (TYPE K AVEC SUPPORT)	0		1
230	895727180	SONDE (NTC10KOHM)			1
231	895726550	sonde (avec trou)			1

COMANDI

004760937_003