

**RIVESTIMENTO**

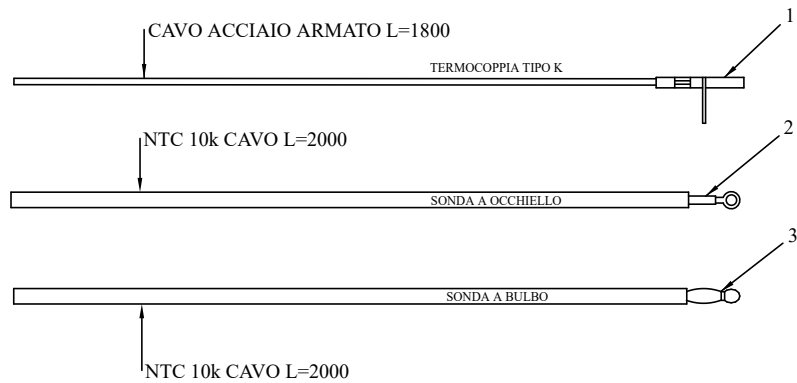
**004760464\_001**

| Pos | Code      | Description                              | Poids kg | N | Q.té |
|-----|-----------|------------------------------------------|----------|---|------|
| 1   | 895733830 | Top en tôle                              | 0        |   | 1    |
| 2   | 895733850 | coté rouge (couple)                      | 0        |   | 1    |
| 2   | 895733851 | COTÉ IVOIRE (COUPLE)                     | 0        |   | 1    |
| 2   | 895733852 | COTÉ NOIRE EN CÉRAMIQUE                  | 0        |   | 1    |
| 3   | 895733840 | couvercle du r]servoir                   | 0        |   | 1    |
| 4   | 895733860 | grille anterieure                        | 0        |   | 1    |
| 5   | 895725070 | vitre de la porte foyer                  |          |   | 1    |
| 6   | 895705820 | BOND (2 PIÈCES)                          |          |   | 1    |
| 7   | 895733700 | fermeture porte                          | 0        |   | 1    |
| 8   | 895733710 | fermeture porte                          | 0        |   | 1    |
| 9   | 895733720 | poign}e                                  | 0        |   | 1    |
| 10  | 895733730 | grille anterieure                        | 0        |   | 1    |
| 11  | 895733740 | deflecteur verre (couple)                | 0        |   | 1    |
| 13  | 895733770 | guide (couple)                           | 0        |   | 1    |
| 14  | 895733750 | tiroir à cendres (complet)               | 0        |   | 1    |
| 15  | 895702570 | PIEDS D'APPUI 4 PIÈCES                   |          |   | 1    |
| 16  | 895733690 | porte foyer (complete)                   | 0        |   | 1    |
| 17  | 895753741 | brazier                                  | 0        |   | 1    |
| 18  | 895733800 | grille de protection                     | 0        |   | 1    |
| 19  | 895733790 | cote arri}re                             | 0        |   | 1    |
| 20  | 895733780 | CHARNIÈRES (COUPLE)                      | 0        |   | 1    |
| 21  | 895727250 | syst}me d'aliment. du pellet par glisser |          |   | 1    |
| 22  | 895701100 | JOINT EN FIBRE DE VERRE 6MM (10 MT)      |          |   | 1    |
| 23  | 895717970 | FERMETURE PORTE (ENSEMBLE DE 5 PIECES)   |          |   | 1    |
| 24  | 892608860 | JOINT EN FIBRE DE VERRE 14MM (10MT)      |          |   | 1    |
| 25  | 895701050 | Bande en fibre de verre                  |          |   | 1    |
| 26  | 895733880 | Bande en fibre de verre                  | 0        |   | 1    |
| 27  | 895733890 | bond (2 pièces)                          | 0        |   | 1    |

**RIVESTIMENTO**

**004760464\_001**

# SCHEDE: N100- O100 - FUMIS ALPHA



www.micronovasrl.com  
MOD. O100

www.micronovasrl.com  
MOD. N100



Model: Fumis Alpha 65-230-BOX  
Type: Palazzetti 002520700  
Input: 230 V, 50/60 Hz, 3 A max

- TERMOCOPPIA: Utilizzare tipo "K"/ Thermocouple type "K"  
Rispettare la polarità / You must ensure the polarity into clamp  
Non fare giunzioni. / Do not make junction
- NTC 10K Uguali per tutte le schede / NTC probe 10K are the same for all the PCB
- LUNGHEZZA Lunghezza standard 2 MT eventualmente adattare // Standard length 2 meters. You can extend the wire up to 5 meters with standard wire otherwise use shield wire

SCHÉMA DE SONDAS N100\_O100\_F  
ALPHA

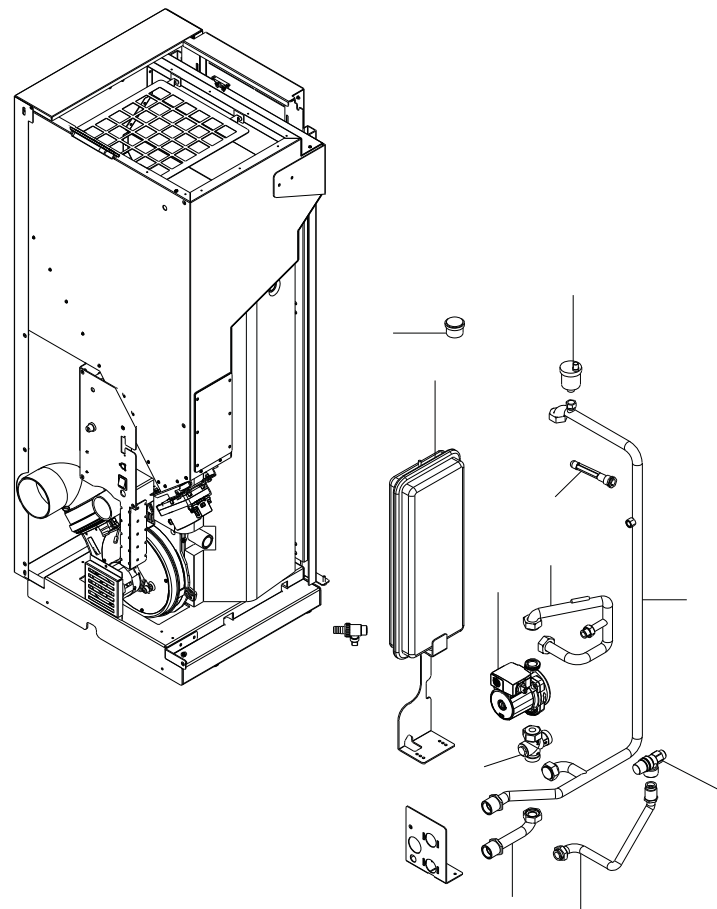
SCHEMA SONDE N100\_O100\_FUMIS  
ALPHA

| Pos | Code      | Description                 | Poids kg | N | Q.té |
|-----|-----------|-----------------------------|----------|---|------|
| 1   | 895731390 | SONDE (TYPE K AVEC SUPPORT) | 0        |   | 1    |
| 2   | 895726550 | sonde (avec trou)           |          |   | 1    |
| 3   | 895727180 | SONDE (NTC10KOHM)           |          |   | 1    |

---

**SCHÉMA DE SONDES N100\_O100\_F  
ALPHA**

**SCHEMA SONDE N100\_O100\_FUMIS  
ALPHA**



---

**IMPIANTO IDRAULICO**

**004760464\_002**

[www.pieces-de-poele.com](http://www.pieces-de-poele.com)

| Pos | Code      | Description             | Poids kg | N | Q.té |
|-----|-----------|-------------------------|----------|---|------|
| 100 | 895710960 | JAUGE                   |          |   | 1    |
| 101 | 895005000 | VALVE DE SECURITÉ       |          |   | 1    |
| 102 | 895711680 | VANNE DE AIR            |          |   | 1    |
| 103 | 892607010 | vase d'expansion        |          |   | 1    |
| 104 | 895737912 | POMPA DE CIRCULACION    | 0        |   | 1    |
| 105 | 895704390 | VASE POUR SONDE         |          |   | 1    |
| 106 | 895733810 | tuyau profil} en cuivre | 0        |   | 1    |
| 107 | 895733250 | TUYAU PROFILÉ EN CUIVRE | 0        |   | 1    |
| 108 | 895733820 | tuyau profil} en cuivre | 0        |   | 1    |
| 109 | 895752240 | ANTICONDENSATION        |          |   | 1    |
| 110 | 895729810 | tuyau profil} en cuivre |          |   | 1    |

---

**IMPIANTO IDRAULICO**

**004760464\_002**



| Pos | Code      | Description                              | Poids kg | N | Q.té |
|-----|-----------|------------------------------------------|----------|---|------|
| 200 | 895716150 | CABLAGE                                  |          |   | 1    |
| 201 | 895729680 | VENTILATEUR EXTRACTEUR DE FUMÉE (COMPLÈT |          |   | 1    |
| 202 | 892609980 | RESISTANCE AVEC SUPPORT                  |          |   | 1    |
| 203 | 892605960 | RESISTANCE                               |          |   | 1    |
| 205 | 895715620 | joint (cerapaper 10 pièces)              |          |   | 1    |
| 206 | 895700770 | BAGUE                                    |          |   | 1    |
| 207 | 892607130 | COUVERCLE                                |          |   | 1    |
| 208 | 895702230 | ecluse de chargement avec boucles        |          |   | 1    |
| 209 | 892005211 | BAGUES (4 PIÈCES)                        |          |   | 1    |
| 211 | 892609720 | JOINT (CERAPAPER 10 PIÈCES)              |          |   | 1    |
| 212 | 895735094 | fiche "F. ALPHA" (PROGRAMMABLE)          | 0        |   | 1    |
| 212 | 895735095 | fiche "F. ALPHA" (PROGRAMMABLE)          | 0        |   | 1    |
| 212 | 895735093 | fiche "F. ALPHA" (PROGRAMMABLE)          | 0        |   | 1    |
| 212 | 892008094 | CARTE F. ALPHA 65 **NON PROGRAMME**      | 0        |   | 1    |
| 213 | 892610060 | câblage "cable puissance"                |          |   | 1    |
| 214 | 895701340 | INTERRUPTEUR                             |          |   | 1    |
| 215 | 892605890 | pressostat                               |          |   | 1    |
| 216 | 895700900 | CABLAGE D'ALIMENTATION                   |          |   | 1    |
| 222 | 892606830 | câblage "signal" (PLUG RJ11)             |          |   | 1    |
| 222 | 895732610 | tableau de commande                      | 0        |   | 1    |
| 223 | 895730670 | tuyau                                    | 0        |   | 1    |
| 224 | 895733180 | les sondes du groupe                     | 0        |   | 1    |
| 226 | 895722100 | motoreducteur 2 RPM CCW                  |          |   | 1    |
| 228 | 895722260 | thermostat                               |          |   | 1    |
| 229 | 895701510 | thermostat                               |          |   | 1    |
| 230 | 895733170 | COUPLE TUYAU SILICONE ROUGE/NOIR         | 0        |   | 1    |

COMANDI

004760464\_003