

004760295_001

004760295_001

Pos	Code	Description	Poids kg	N	Q.té
1	895718160	manija (5 pièces)			1
2	892610110	coté rouge (couple)			1
2	892610111	cot] ivoire (couple)			1
2	892610112	cot] noir (couple)			1
3	895725950	JOINT (EPDM SH65)			1
5	892610040	couvercle			1
6	892610120	grille anterieure			1
7	892610130	grille de protection			1
8	892610090	cendre top			1
9	895725070	vitre de la porte foyer			1
10	895733640	deflecteur verre (couple)			1
11	895704480	axe (10 pièces)			1
12	892610050	charni}re			1
13	892503440	joint en fibre de verre (10MT)			1
14	892609780	POIGNÉE			1
15	892607050	support (couple)			1
16	892607060	cadre frontale			1
17	892609770	tiroir à cendres (complet)			1
18	895701110	joint en fibre de verre10MM (10MT)			1
19	892609790	tiroir à cendres (complet)			1
20	895702570	PIEDS D'APPUI 4 PIÈCES			1
21	892610000	porte foyer (complete)			1
22	895720750	porte foyer (seulement chassis)			1
24	895753740	brazier	0		1
25	892610080	grille de protection			1
26	892606850				1
27	895002550	imant			1
28	892606790	ÉQUERRES DE FIXATION VITRE 8COUPLE)			1
29	892609750				1
30	892610010	poignée			1
31	892610070	cote arri}re			1
32	892605610	AXE			1
33	892606890	couple de charnière (couple)s			1
34	892610100	couple de charni}re			1
35	895727250	syst}me d'aliment. du pellet par glisser			1
36	895701100	JOINT EN FIBRE DE VERRE 6MM (10 MT)			1

004760295_001

004760295_001

004760295_001

004760295_001

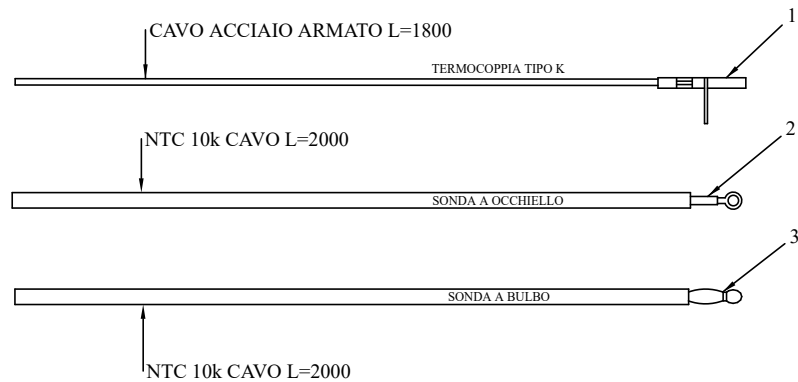
www.pieces-de-poele.com

Pos	Code	Description	Poids kg	N	Q.té
37	892607150	levier de regulation			1
38	895717970	FERMETURE PORTE (ENSEMBLE DE 5 PIECES)			1

004760295_001

004760295_001

SCHEDE: N100- O100 - FUMIS ALPHA



www.micronovasrl.com
MOD. O100

www.micronovasrl.com
MOD. N100



Model: Fumis Alpha 85-230-BOX
Type: Palazzetti 002520700
Input: 230 V, 50/60 Hz, 3 A max

- TERMOCOPPIA: Utilizzare tipo "K"/ Thermocouple type "K"
Rispettare la polarità / You must ensure the polarity into clamp
Non fare giunzioni. / Do not make junction
- NTC 10K Uguali per tutte le schede / NTC probe 10K are the same for all the PCB
- LUNGHEZZA Lunghezza standard 2 MT eventualmente adattare // Standard length 2 meters. You can extend the wire up to 5 meters with standard wire otherwise use shield wire

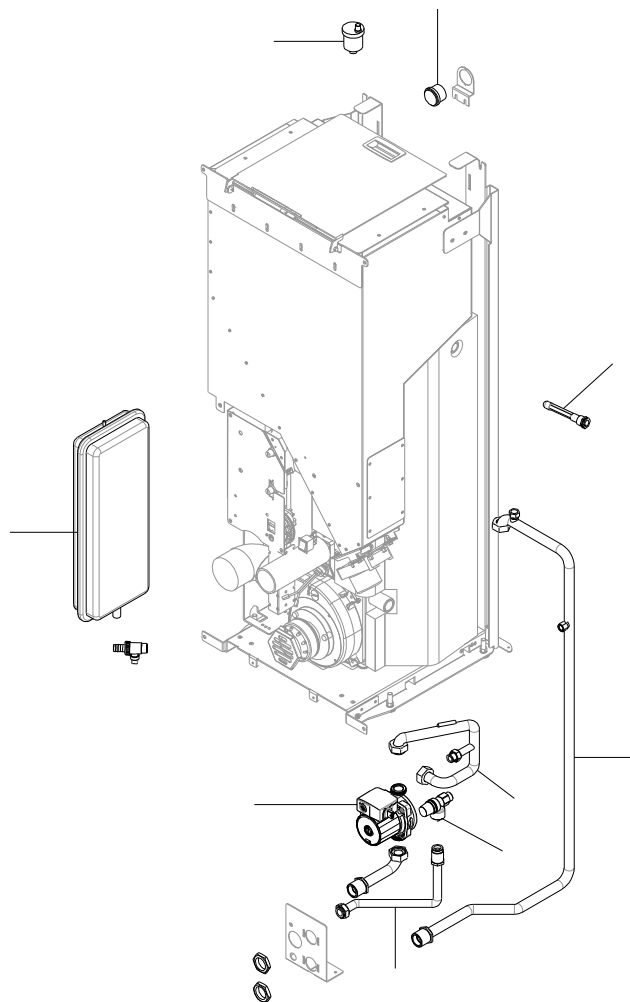
SCHEMA DE SONDES N100_O100_F
ALPHA

SCHEMA SONDE N100_O100_FUMIS
ALPHA

Pos	Code	Description	Poids kg	N	Q.té
1	895731390	SONDE (TYPE K AVEC SUPPORT)	0		1
2	895726550	sonde (avec trou)			1
3	895727180	SONDE (NTC10KOHM)			1

**SCHÉMA DE SONDES N100_O100_F
ALPHA**

**SCHEMA SONDE N100_O100_FUMIS
ALPHA**



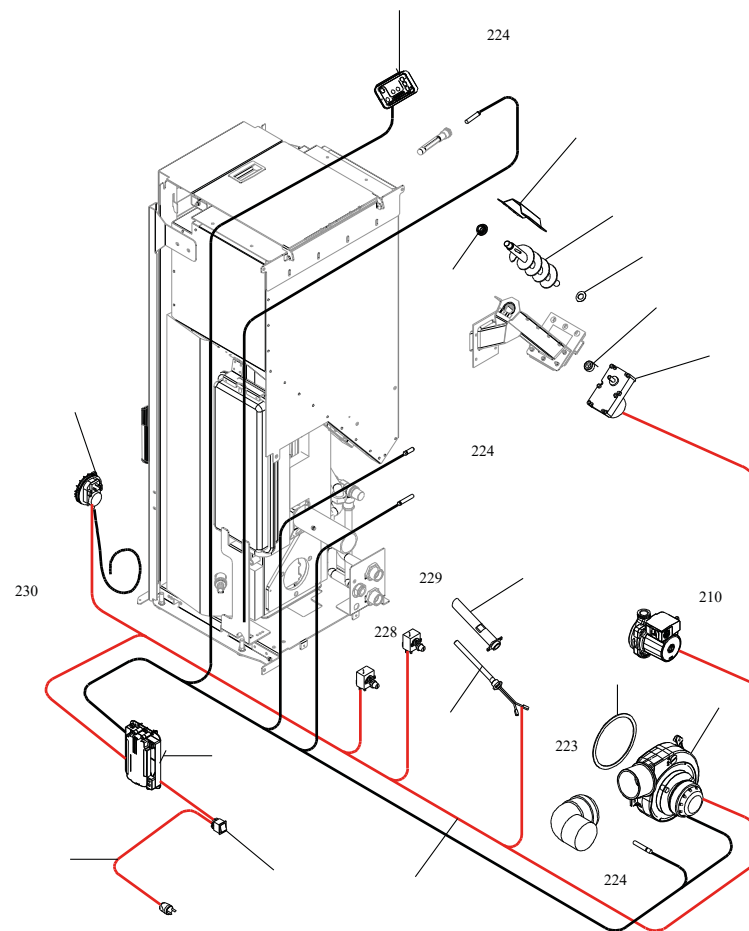
004760295_002

004760295_002

Pos	Code	Description	Poids kg	N	Q.té
100	895710960	JAUGE			1
101	895005000	VALVE DE SECURITÉ			1
102	895711680	VANNE DE AIR			1
103	892607010	vase d'expansion			1
104	895737912	POMPA DE CIRCULACION	0		1
105	895704390	VASE POUR SONDE			1
106	892606920				1
108	892609990	tuyau profil] en cuivre			1

004760295_002

004760295_002



004760295_003

004760295_003

Pos	Code	Description	Poids kg	N	Q.té
201	895755190	VENTILATEUR	0		1
202	892609980	RESISTANCE AVEC SUPPORT			1
203	892605960	RESISTANCE			1
204	895715620	joint (cerapaper 10 pièces)			1
206	895700770	BAGUE			1
207	892607130	COUVERCLE			1
208	895702230	ecluse de chargement avec boucles			1
209	892005211	BAGUES (4 PIÈCES)			1
212	895729631	fiche "FUMIS ALFA" (PROGRAMMABLE)	MARTINA 15-FLORIANA 15		1
212	892008094	CARTE F. ALPHA 65 **NON PROGRAMME**	0		1
213	892610060	câblage "cable puissance"			1
214	895701340	INTERRUPTEUR			1
215	892605890	pressostat			1
216	895718540	cablage d'alimentation			1
222	895732610	tableau de commande	0		1
223	895730410	COUDE 90[0		1
224	892606820	CÂBLAGE SONDÉ CN1			1
226	895722100	motoreducteur 2 RPM CCW			1
228	895722260	thermostat			1
229	895701510	thermostat			1
230	895701080	TUYAU EN SILICONE			1

004760295_003

004760295_003