

004760294_001

004760294_001

Pos	Code	Description	Poids kg	N	Q.té
1	895726220	poignée			1
2	892607101	coté acier gauche	FIANCO SX VERNICIATO BEIGE GOFFRATO POL		1
2	892607100	coté acier gauche	FIANCO SX VERNICIATO ROSSO		1
3	892607110	coté acier droite ROUGE	FIANCO DX VERNICIATO ROSSO		1
3	892607111	coté acier droite	FIANCO DX VERNICIATO BEIGE GOFFRATO POL		1
4	892607120				1
5	892607090				1
6	004769991	NON DISPONIBLE			1
7	892607070				1
8	895708630	Bande en fibre de verre			1
9	895726120	vitre de la porte foyer			1
10	892609790	tiroir à cendres (complet)			1
11	895704480	axe (10 pièces)			1
12	895725950	JOINT (EPDM SH65)			1
13	892609780	POIGNÉE			1
14	892607040	charni}re			1
15	892607050	support (couple)			1
16	892607060	cadre frontale			1
17	892609770	tiroir à cendres (complet)			1
18	892602770	joint en verre 10MM (10MT)	POS. ANTERIORE		1
20	895702570	PIEDS D'APPUI 4 PIÈCES			1
21	892606760	porte foyer (complete)			1
22	892606800				1
23	895733640	deflecteur verre (couple)			1
24	895753740	brazier	0		1
25	892606910	GRILLE DE PROTECTION			1
26	892606850				1
27	895002550	imant			1
28	895733630]querres de fixation vitre 8couple)			1
30	892606770				1
31	892606900				1
33	892606890	couple de charnière (couple)s			1
34	892607140	levier de commande			1
35	895727250	syst}me d'aliment. du pellet par glisser			1
36	895701100	JOINT EN FIBRE DE VERRE 6MM (10 MT)			1
37	892607150	levier de regulation			1

004760294_001

004760294_001

004760294_001

004760294_001

www.pieces-de-poele.com

Pos

Code

Description

Poids kg

N

Q.té

38

895717970

FERMETURE PORTE (ENSEMBLE DE 5 PIECES)

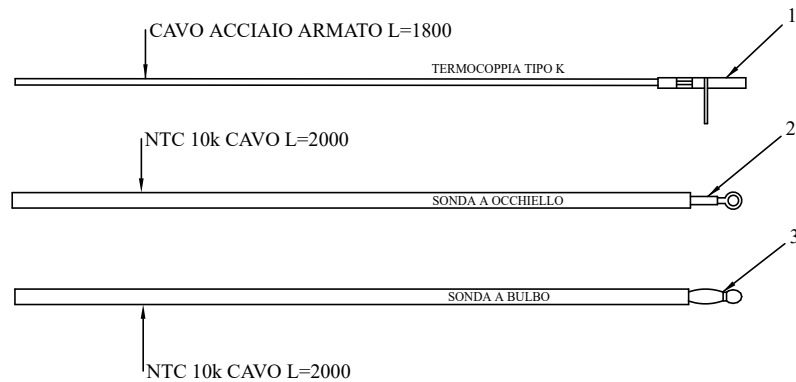
1

004760294_001

004760294_001

www.pieces-de-poele.com

SCHEDE: N100- O100 - FUMIS ALPHA



www.micronovasrl.com
MOD. O100

www.micronovasrl.com
MOD. N100



Model: Fumis Alpha 85-230-BOX
Type: Palazzetti 002520700
Input: 230 V, 50/60 Hz, 3 A max

- TERMOCOPPIA: Utilizzare tipo "K"/ Thermocouple type "K"
Rispettare la polarità / You must ensure the polarity into clamp
Non fare giunzioni. / Do not make junction
- NTC 10K Uguali per tutte le schede / NTC probe 10K are the same for all the PCB
- LUNGHEZZA Lunghezza standard 2 MT eventualmente adattare // Standard length 2 meters. You can extend the wire up to 5 meters with standard wire otherwise use shield wire

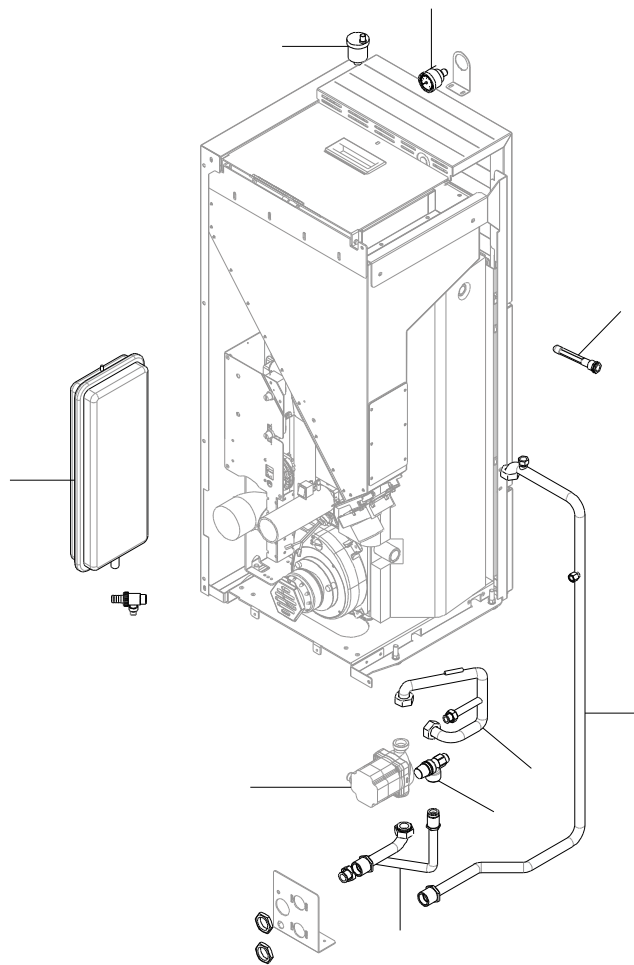
SCHÉMA DE SONDÉS N100_O100_F
ALPHA

SCHEMA SONDE N100_O100_FUMIS
ALPHA

Pos	Code	Description	Poids kg	N	Q.té
1	895731390	SONDE (TYPE K AVEC SUPPORT)	0		1
2	895726550	sonde (avec trou)			1
3	895727180	SONDE (NTC10KOHM)			1

**SCHÉMA DE SONDES N100_O100_F
ALPHA**

**SCHEMA SONDE N100_O100_FUMIS
ALPHA**



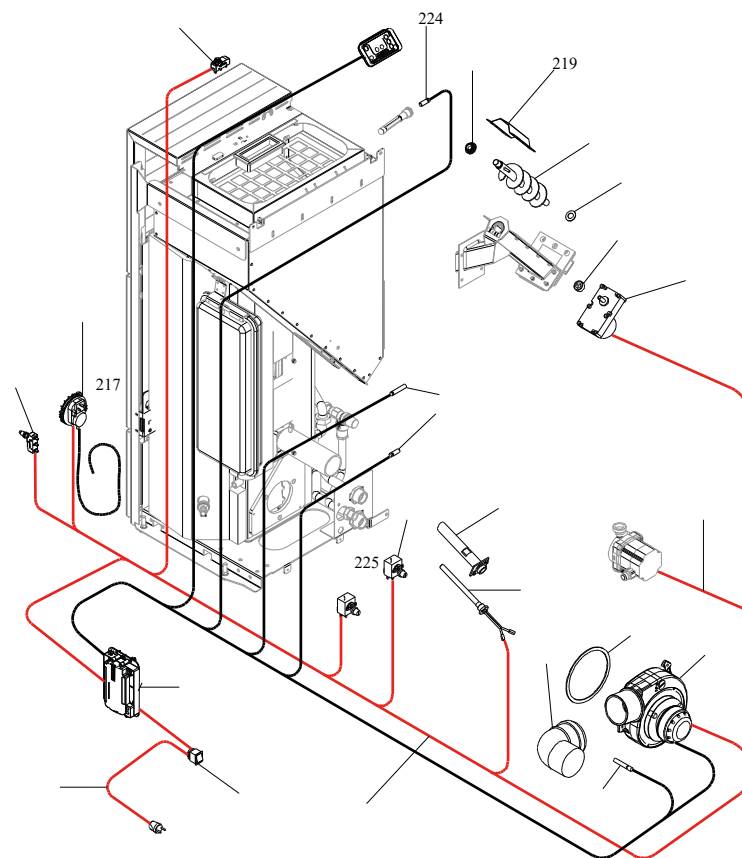
004760294_002

004760294_002

Pos	Code	Description	Poids kg	N	Q.té
100	895710960	JAUGE			1
101	895005000	VALVE DE SECURITÉ			1
102	895711680	VANNE DE AIR			1
103	892607010	vase d'expansion			1
104	895737912	POMPA DE CIRCULACION	0		1
105	895704390	VASE POUR SONDE			1
106	892606920				1
107	892606930				1
108	892609990	tuyau profil] en cuivre			1
202	892609980	RESISTANCE AVEC SUPPORT			1

004760294_002

004760294_002



004760294_003

004760294_003

Pos	Code	Description	Poids kg	N	Q.té
201	892609190	VENTILATEUR EXTRACTEUR FUMÉE (COMPLÈTE)			1
203	892605960	RESISTANCE			1
204	895722860	micro interrupteur (8mm)			1
205	895715620	joint (cerapaper 10 pièces)			1
206	895700770	BAGUE			1
207	895725940	micro interrupteur			1
208	895702230	ecluse de chargement avec boucles			1
209	892005211	BAGUES (4 PIÈCES)			1
210	895716150	CABLAGE			1
212	895752759	fiche "F. ALPHA" TYPE HP008S_1_15	0		1
214	895701340	INTERRUPTEUR			1
215	892605890	pressostat			1
216	895718540	cablage d'alimentation			1
217	895701080	TUYAU EN SILICONE			1
218	892606840				1
219	892607130	COUVERCLE			1
220	895732610	tableau de commande	0		1
221	895722100	motoreducteur 2 RPM CCW			1
222	895722260	thermostat			1
223	895730410	COUDE 90[0		1
224	892606820	CÂBLAGE SONDE CN1			1
225	895701510	thermostat			1

004760294_003

004760294_003