

004760695_001

004760695_001

Pos	Code	Description	Poids kg	N	Q.té
1	895726220	poignée			1
2	892607100	coté acier gauche	FIANCO SX VERNICIATO ROSSO		1
2	892607101	coté acier gauche	FIANCO SX VERNICIATO BEIGE GOFFRATO POL		1
2	892607102	coté acier gauche	FIANCO SX VERNICIATO NERO		1
3	892607110	coté acier droite ROUGE	FIANCO DX VERNICIATO ROSSO		1
3	892607111	coté acier droite	FIANCO DX VERNICIATO BEIGE GOFFRATO POL		1
3	892607112	coté acier droite	FIANCO DX VERNICIATO NERO		1
4	892607120				1
5	892607090				1
6	004769991	NON DISPONIBLE			1
7	892607070				1
9	895726120	vitre de la porte foyer			1
10	892609790	tiroir à cendres (complet)			1
11	895700430	axe			1
12	895725950	JOINT (EPDM SH65)			1
13	892609780	POIGNÉE			1
14	892607040	charnière			1
15	892607050	support (couple)			1
16	892607060	cadre frontale			1
17	892609770	tiroir à cendres (complet)			1
18	895715720	joint en fibre de verre 5 MM (10MT)			1
20	895702570	PIEDS D'APPUI 4 PIÈCES			1
21	892606760	porte foyer (complete)			1
22	892606800				1
23	895733640	deflecteur verre (couple)			1
24	895753740	brazier	0		1
25	892606910	GRILLE DE PROTECTION			1
26	892609760	BOND (8 PIÈCES)			1
27	895002550	imant			1
28	895733630	querres de fixation vitre (couple)			1
30	892606770				1
31	892606900				1
33	892606890	couple de charnière (couple)			1
34	892607140	levier de commande			1
35	895727250	système d'aliment. du pellet par glisser			1
36	895701100	JOINT EN FIBRE DE VERRE 6MM (10 MT)			1

004760695_001

004760695_001

004760695_001

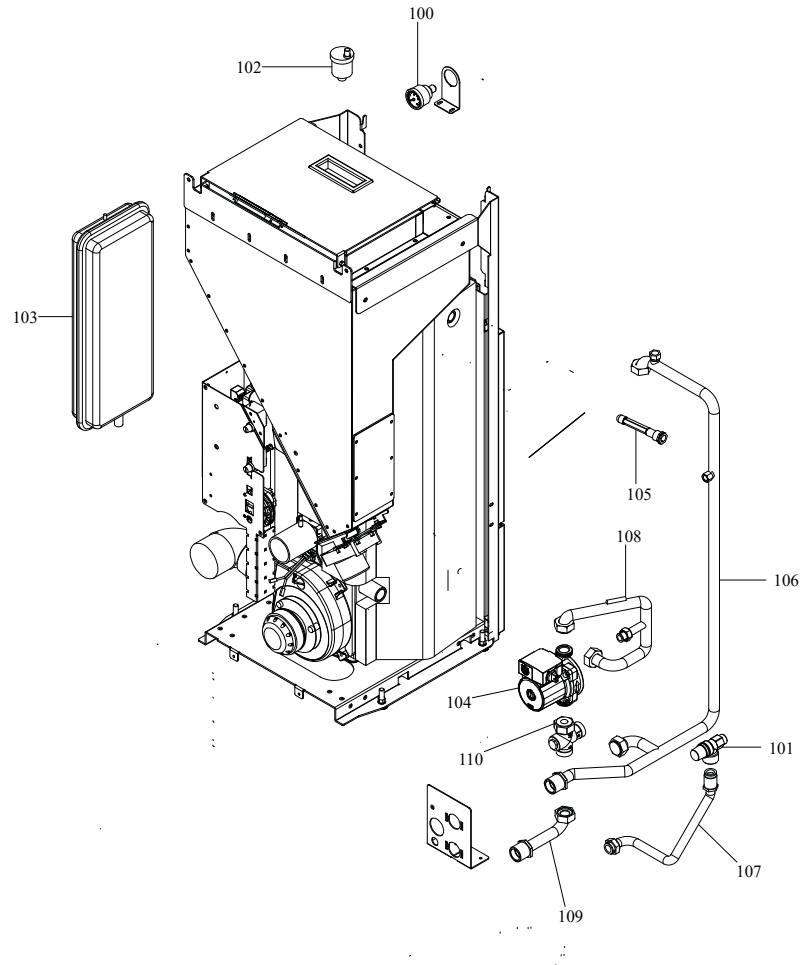
004760695_001

www.pieces-de-poele.com

Pos	Code	Description	Poids kg	N	Q.té
37	892607150	levier de regulation			1
38	895717970	FERMETURE PORTE (ENSEMBLE DE 5 PIECES)			1
39	895730880	charni}re	0		1
41	895735690	AXE (10 PIÈCES)+ÉCROU DE BLOCAGE	0		1
42	892602770	joint en verre 10MM (10MT)	POS. ANTERIORE		1

004760695_001

004760695_001



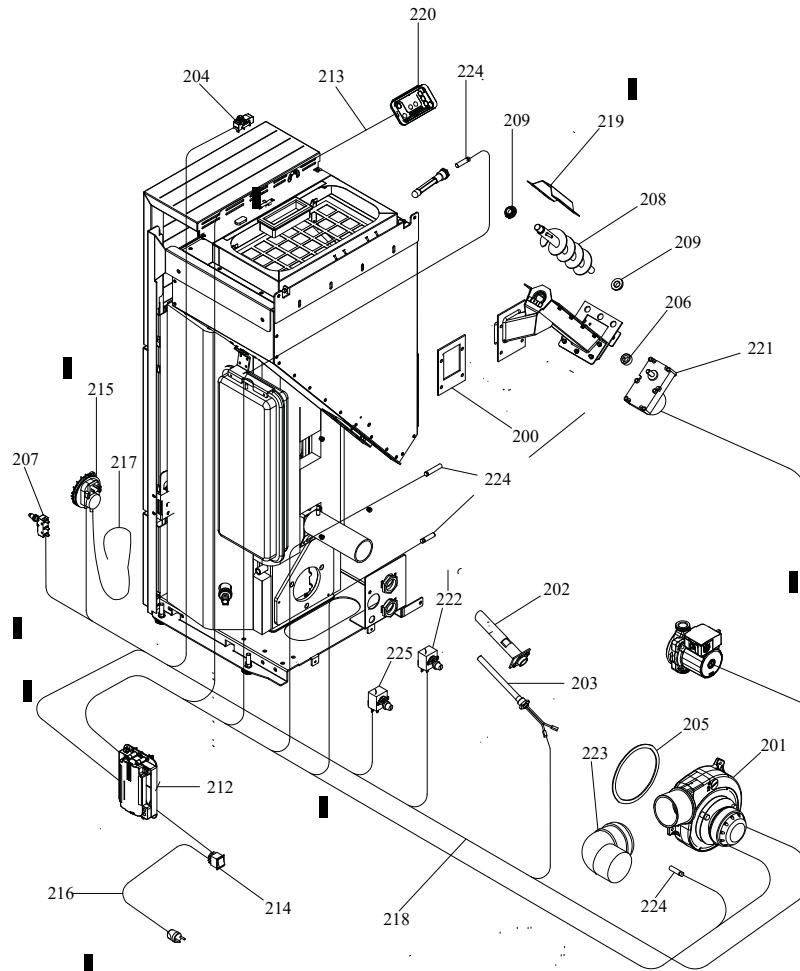
004760695_002

004760695_002

Pos	Code	Description	Poids kg	N	Q.té
100	895710960	JAUGE			1
101	895005000	VALVE DE SECURITÉ			1
102	895711680	VANNE DE AIR			1
103	892607010	vase d'expansion			1
104	895737911	POMPA DE CIRCULACION	0		1
105	895704390	VASE POUR SONDE			1
106	895733240	tuyau profil} en cuivre	0		1
107	895733250	TUYAU PROFILÉ EN CUIVRE	0		1
108	895733260	TUYAU PROFILÉ EN CUIVRE	0		1
109	895729810	tuyau profil} en cuivre			1
110	895752240	ANTICONDENSATION			1

004760695_002

004760695_002



004760695_003

004760695_003

Pos	Code	Description	Poids kg	N	Q.té
200	892609720	JOINT (CERAPAPER 10 PIÈCES)			1
201	895732700	VENTILATEUR EXTRACTEUR DES FUMÉES	0		1
202	892609980	RESISTANCE AVEC SUPPORT			1
203	892605960	RESISTANCE			1
204	895722860	micro interrupteur (8mm)			1
205	895728840	JOINT (CERAPAPER)			1
206	895700770	BAGUE			1
207	895725940	micro interrupteur			1
208	895702230	ecluse de chargement avec boucles			1
209	892005211	BAGUES (4 PIÈCES)			1
212	895745522	fiche "F. ALPHA" (PROGRAMMABLE) 15KW	0		1
212	892008090	CARTE F. ALPHA 75 **NON PROGRAMME**	0		1
213	892606830	câblage "signal" (PLUG RJ11)			1
214	895701340	INTERRUPTEUR			1
215	892605890	pressostat			1
216	895700900	CABLAGE D'ALIMENTATION			1
217	895733170	COUPLE TUYAU SILICONE ROUGE/NOIR	0		1
218	895745530	câblage "cable puissance"	0		1
219	892607130	COUVERCLE			1
220	895732610	tableau de commande	0		1
221	895722100	motoreducteur 2 RPM CCW			1
222	895722260	thermostat			1
223	895730410	COUDE 90[0		1
224	895733180	les sondes du groupe	0		1
225	895701510	thermostat			1

004760695_003

004760695_003