

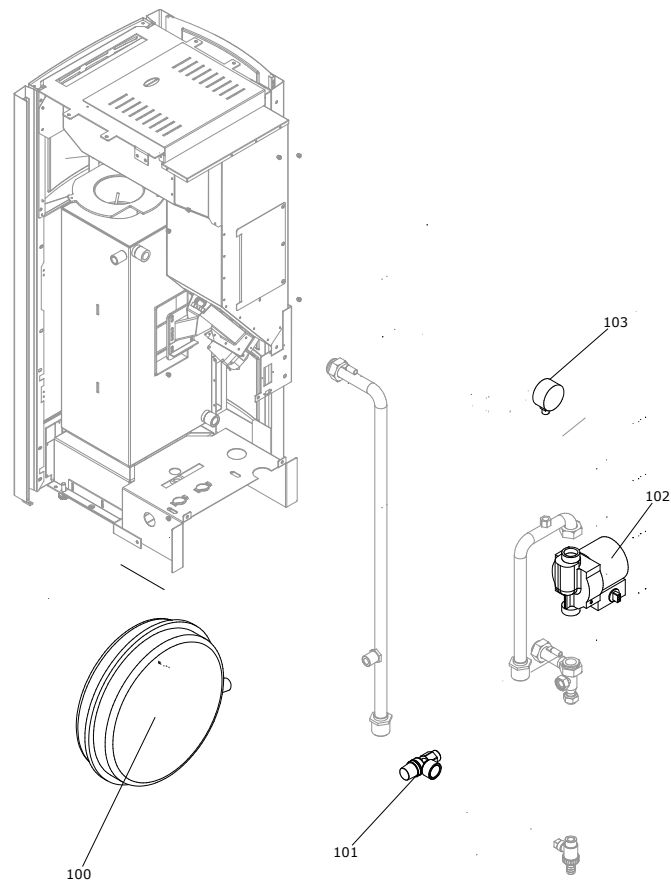
004760104_1

004760104_1

Pos	Code	Description	Poids kg	N	Q.té
1	895718910	couvercle du réservoir			1
2	895711160				1
2	895711180				1
2	895711200				1
3	895709790	plaque ceramic rouge			1
3	895709800	plaque ceramic beige			1
3	895709810	plaque ceramic j. Sahara			1
4	895726260	Montant (couple)			1
5	895726270	deflecteur verre (couple)			1
6	895709890	porte foyer (complet)			1
7	895709900	porte foyer (seulement chassis)			1
8	895701120	JOINT EN FIBRE DE VERRE 8 MM (10MT)			1
9	895717760	verre frontal			1
10	895715430	poignée (complète)			1
11	895711860	partie inferieure (gris)			1
12	895008780	joint en verre 4 MM (10MT)			1
13	895726280	brazier			1
14	895701100	JOINT EN FIBRE DE VERRE 6MM (10 MT)			1
15	895718280	tiroir à cendres (complet)			1
16	895726290	panneau latéral			1
17	895722650	Montant (couple)			1
18	895722660	cote arrière			1
19	895721580	partie frontale superieure			1

004760104_1

004760104_1



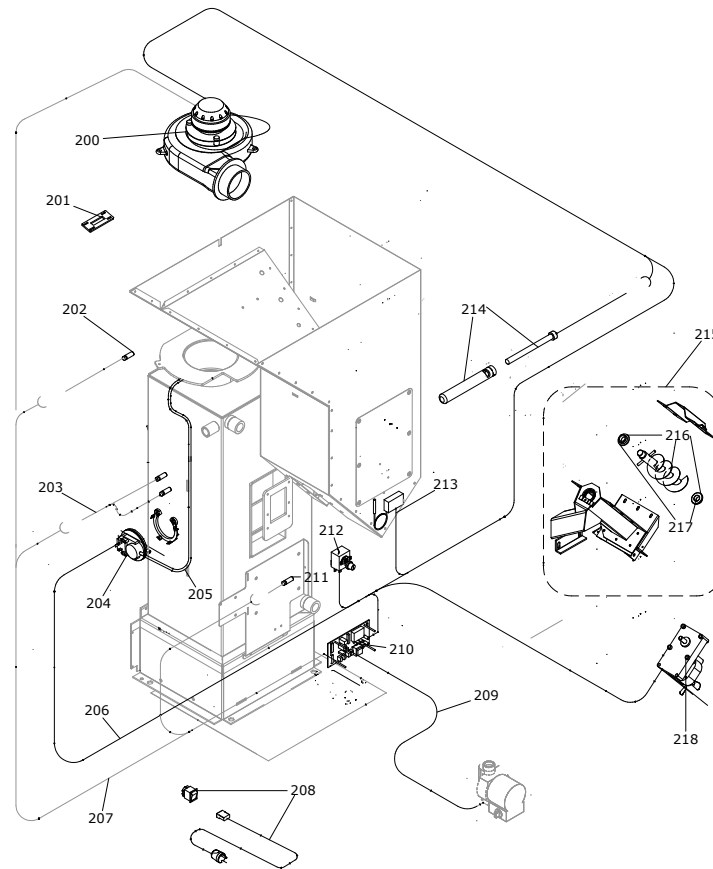
004760104_2

004760104_2

Pos	Code	Description	Poids kg	N	Q.té
100	895711090	vase d'expansion			1
101	895005000	VALVE DE SECURITÉ			1
102	895745591	POMPA DE CIRCULACION	CIRCOLATORE YONOSPARA CON CAVETTO		1
103	895711670	jauge			1

004760104_2

004760104_2



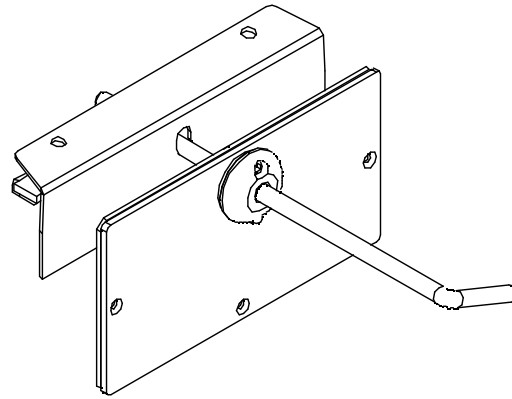
004760104_3

004760104_3

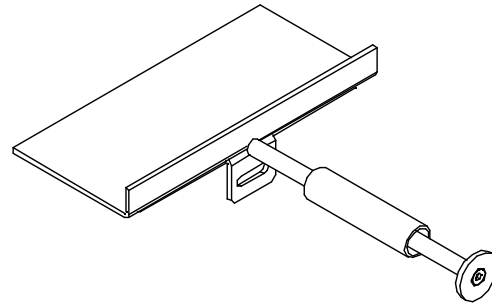
Pos	Code	Description	Poids kg	N	Q.té
200	892605762	ventilateur extracteur de fum]e (compl}t			1
201	895715110	tableau			1
202	895713140	sonde (PT1000)			1
203	895713150	sonde (NTC10KOHM)			1
204	895712030	pressostat			1
205	895701080	TUYAU EN SILICONE			1
206	895726300	câblage "signal"			1
207	895726310	câblage "cable puissance"			1
208	895711070	prise d'aire			1
209	895716150	CABLAGE			1
210	895718271		ATTENZIONE!! VERIFICARE CHE LA MACCHINA ABIA GIA LA VERSIONE PYRO 2.2		1
211	895713160	sonde (NTC 1KOHM)			1
212	895701510	thermostat			1
213	895722260	thermostat			1
214	895717450	resistance avec support			1
215	895718000	SYSTEME D'ALIMENTATION			1
216	895700760	ecluse de chargement avec boucles			1
217	892005211	BAGUES (4 PIÈCES)			1
218	895710970	motoreducteur 2 RPM CW			1

004760104_3

004760104_3



300 892 0046 90 - KIT MODIFICA RASCHIATORI 15KW IDRO



**KIT MODIFICA RASCHIATORI
KELLY PLUS**

892004691

www.pieces-de-poele.com

Pos Code
300 892004691

Description

Poids kg

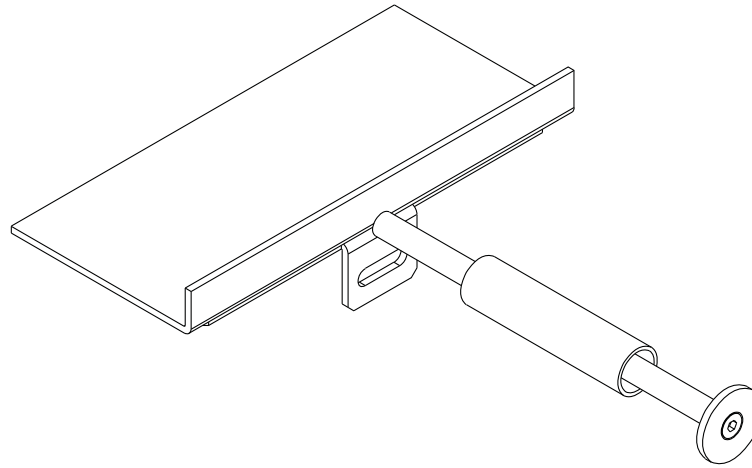
N

Q.té
1

**KIT MODIFICA RASCHIATORI
KELLY PLUS**

892004691

www.pieces-de-poele.com



racleur superieur (complete)

895744310

Pos	Code	Description	Poids kg	N	Q.té
400	895744310	racleur superieur (complete)			1

racleur superieur (complete)

895744310