

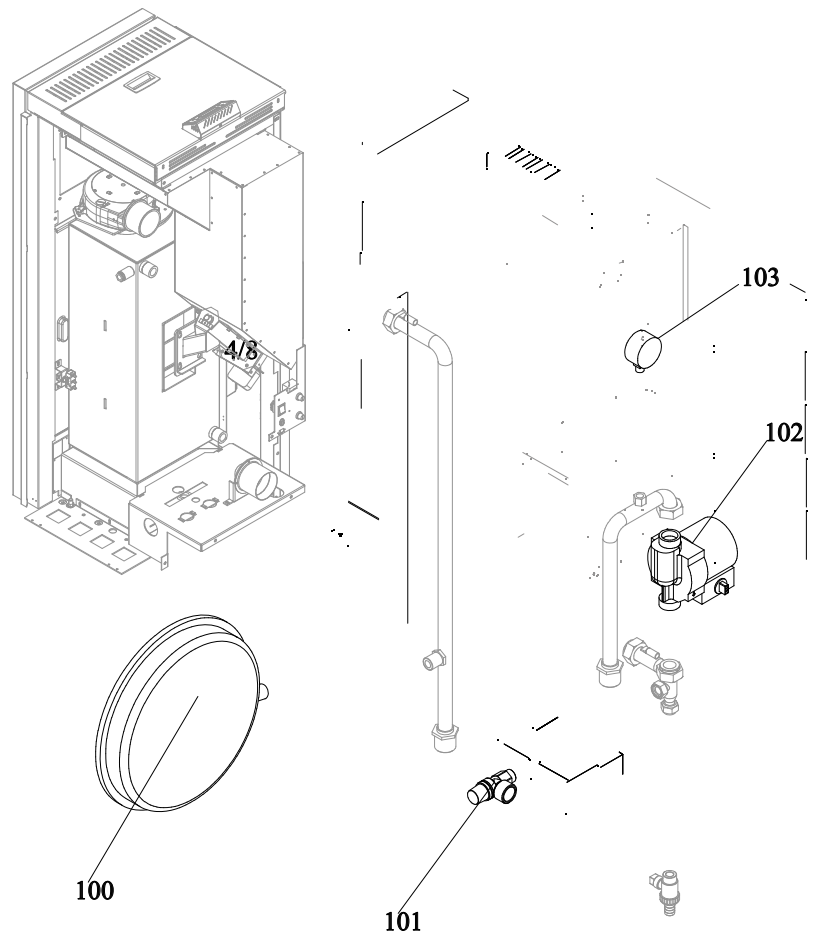
004760094_1

004760094_1

Pos	Code	Description	Poids kg	N	Q.té
1	895726460	couvercle du réservoir			1
2	895718773	coté en bois noir (kit complète)			1
2	895718774	coté en bois blanc (kit complète)			1
2	895718770	coté en bois wenghè (kit completo)			1
2	895718771	coté en bois jaune (kit complète)			1
2	895718772	coté en bois teak (kit completo)			1
3	895726540	Top en tôle			1
4	895712080	porte externe (complète)			1
5	895720740	porte foyer (seulement chassis)			1
6	895720750	porte foyer (seulement chassis)			1
7	895008780	joint en verre 4 MM (10MT)			1
8	892503440	joint en fibre de verre (10MT)			1
9	895718030	poignée (complète)			1
10	895711690	VITRE PORTE FOYER			1
11	895008780	joint en verre 4 MM (10MT)			1
12	895720730	peindré			1
13	895715650	brazier 15KW			1
14	895701100	JOINT EN FIBRE DE VERRE 6MM (10 MT)			1
15	895718280	tiroir à cendres (complet)			1
16	895711100	vitre			1

004760094_1

004760094_1



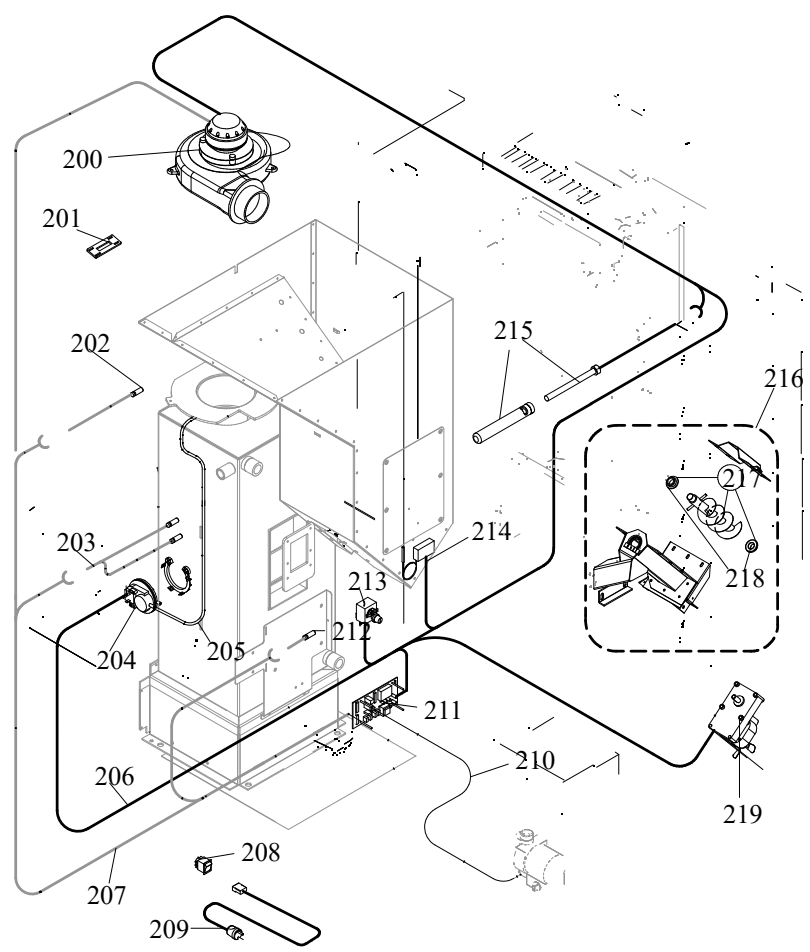
004760094_2

004760094_2

Pos	Code	Description	Poids kg	N	Q.té
100	895711090	vase d'expansion			1
101	895005000	VALVE DE SECURITÉ			1
102	895745591	POMPA DE CIRCULACION	CIRCOLATORE YONOSPORA CON CAVETTO		1
103	895711670	jauge			1

004760094_2

004760094_2



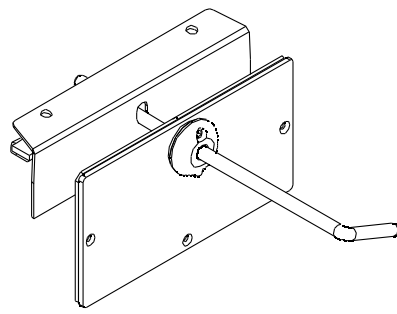
004760094_3

004760094_3

Pos	Code	Description	Poids kg	N	Q.té
200	892605762	ventilateur extracteur de fum]e (compl}t			1
201	895715120	panneau de commande (complète)		ATTENZIONE!!VERIFICARE CHE LA MACCHINA ABBIA GIA LA VERSIONE PYRO 2.2	1
202	895713140	sonde (PT1000)			1
203	895713150	sonde (NTC10KOHM)			1
204	895712030	pressostat			1
205	895701080	TUYAU EN SILICONE			1
206	895726300	câblage "signal"			1
207	895726310	câblage "cable puissance"			1
208	892604920	prise d'aire			1
209	895717820	CABLAGE D'ALIMENTATION			1
210	895716150	CABLAGE			1
211	895718271			ATTENZIONE!! VERIFICARE CHE LA MACCHINA ABBIA GIA LA VERSIONE PYRO 2.2	1
212	895713160	sonde (NTC 1KOHM)			1
213	895701510	thermostat			1
214	895722260	thermostat			1
215	895717450	resistance avec support			1
216	895718000	SYSTEME D'ALIMENTATION			1
217	895700760	ecluse de chargement avec boucles			1
218	892005211	BAGUES (4 PIÈCES)			1
219	895710970	motoreducteur 2 RPM CW			1

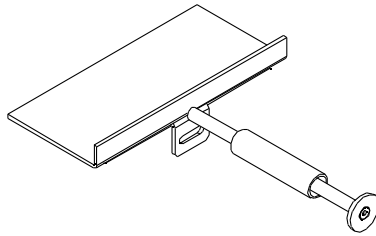
004760094_3

004760094_3



300

892004690 - KIT MODIFICA RASCHIATORI 15KW IDRO



**KIT MODIFICA RASCHIATORI 15KW
IDRO**

892004690

www.pieces-de-poele.com

Pos Code

Description

Poids kg

N

Q.té
1

300 892004690

**KIT MODIFICA RASCHIATORI 15KW
IDRO**

892004690

www.pieces-de-poele.com