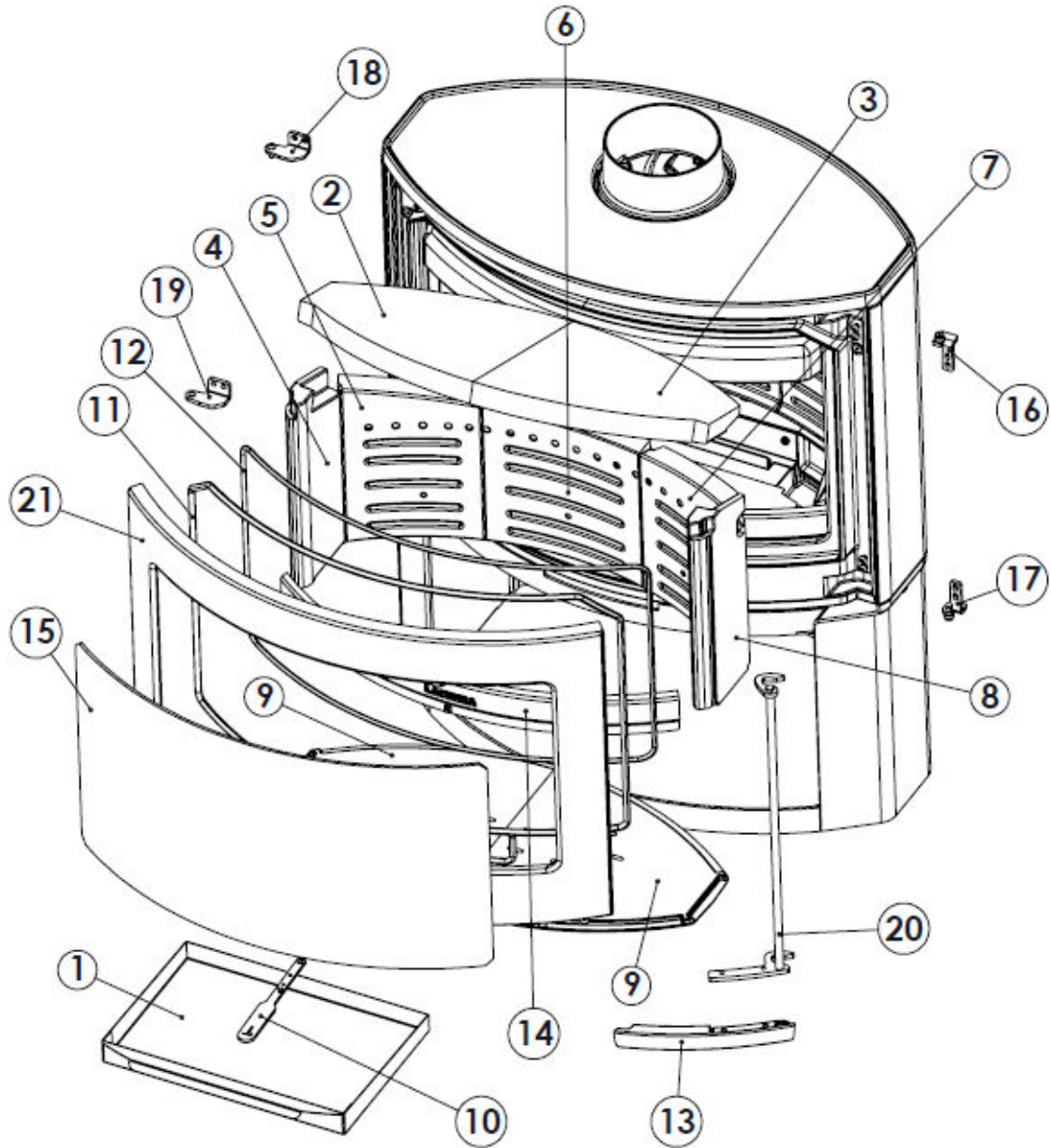


6. PIÈCES DÉTACHÉES



N°	CODE	DÉNOMINATION	QUANTITÉ
1	3000001330998	Cendrier Calcias	1
2	3000001330738	Déflexeur vermiculite gauche Calcias	1
3	3000001330745	Déflexeur vermiculite droite Calcias	1
4	3000001330806	Vermiculite latérale gauche Calcias	1
5	3000001331032	Vermiculite arrière gauche Calcias	1
6	3000001331018	Vermiculite arrière centrale Calcias	1
7	3000001330691	Vermiculite arrière droite Calcias	1
8	3000001330882	Vermiculite latérale droite Calcias	1
9	3000001331025	Grille Calcias	2
10	3000001330639	Registre d'air combustion Calcias	1
11	50090000000107	Joint Ø8mm porte	2,5m
12	50090000000084	Joint Ø6mm vitre porte	1,9m
13	3000001330684	Poignée porte foyer Calcias	1
14	3000001330875	Séparateur foyer Calcias	1
15	3000001330554	Vitre porte foyer Calcias	1
16	3000001330813	Ensemble charnière front supérieur droit Calcias	1
17	3000001330578	Ensemble charnière front inférieur droit Calcias	1
18	3000001330608	Charnière front supérieur gauche Calcias	1
19	3000001330868	Charnière front inférieur gauche Calcias	1
20	3000001330714	Ensemble tige de fermeture de porte Calcias	1
21	3000001338956	Porte complète sans vitre Calcias	1
22	3000001334170	Kit vermiculite Calcias (②+③+④+⑤+⑥+⑦+⑧)	1

Le tableau suivant répertorie les composants de l'appareil et les indications pour une séparation et un dépôt dans les filières de recyclage/valorisation appropriées suivant la réglementation en vigueur :

Référence de la pièce	A mettre avec les :
1, 10, 16, 17, 18, 19, 20	Acier
9, 13, 14, 21	Fonte
11, 12, 15	Vitre
2, 3, 4, 5, 6, 7, 8	Vermiculite

Nota : De même, les déchets d'emballage (bois, carton, plastique) doivent être suivent les dispositions en application dans le pays.