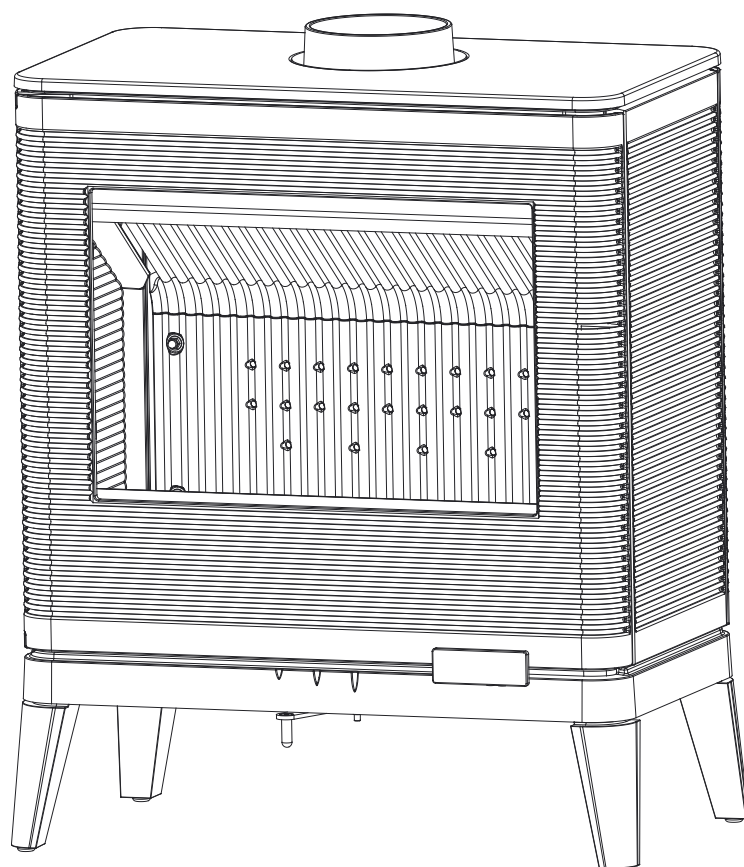
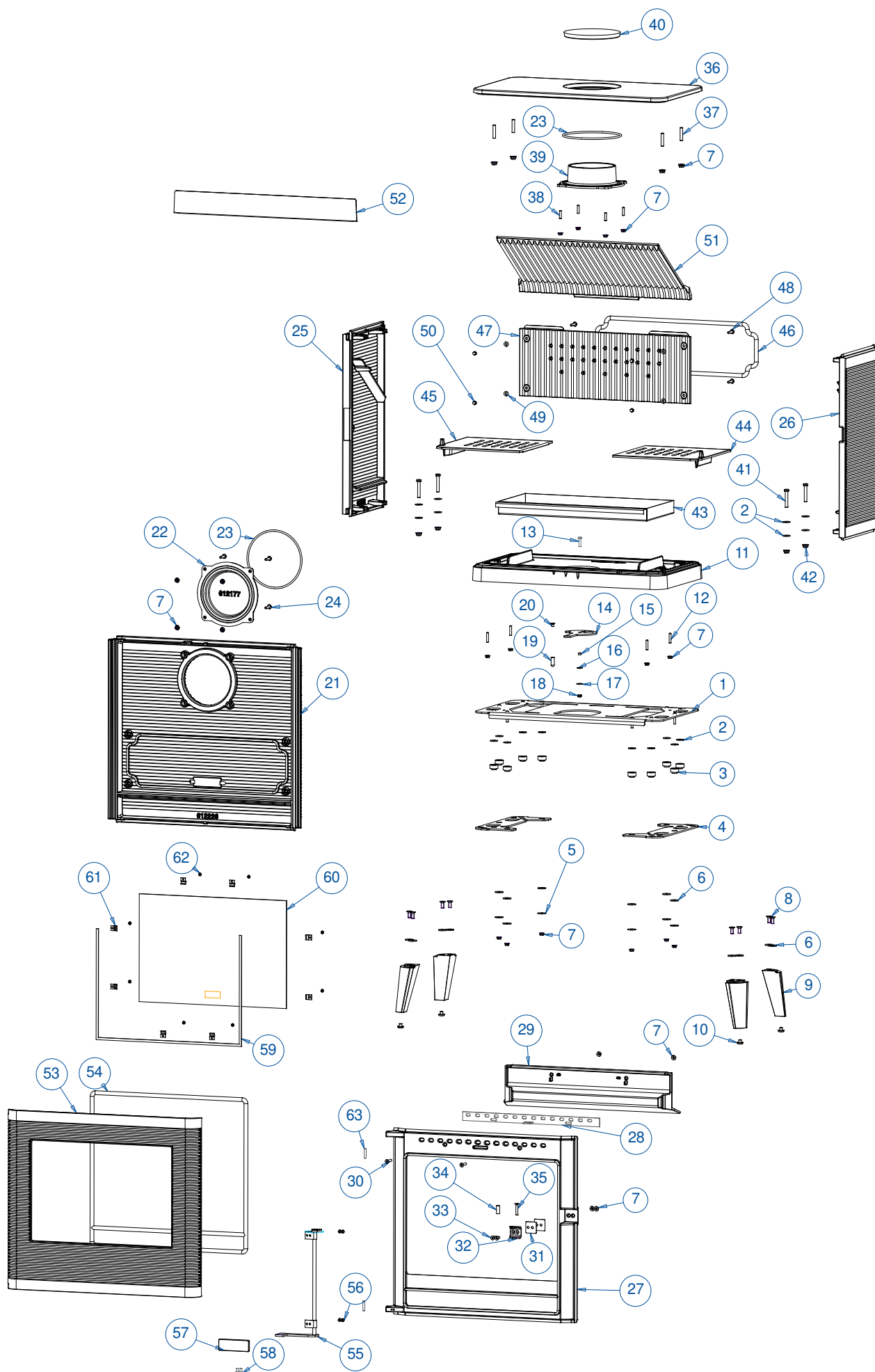


Poêle à bois

KAZAN ZEN

Référence P610449





REP.	DESIGNATIONS	REFERENCES	QTE
1	Tôle support	AT610539C	1
2	Rondelle L8	AV4110080	18
3	Entretoise Teflon	AS610322B	10
4	Support Latéral	AT610540A	2
5	Rondelle polyamide	AV4300069	14
6	Rondelle carrosserie M6	AV4216250	6
7	Ecrou embase M6	AV7220060	22
8	Vis FHC M8x20	AV8638200	8
9	Pied bois	AB610105B	4
10	Patin plastique	AC400001	4
11	Socle	F612231U-C	1
12	Goujon M6x30	AV8706300	4
13	Vis TH M6x25	AV8406250	1
14	Tôle registre	AT610443A	1
15	Entretoise	AS650110A	1
16	Rondelle ondulée D8	AV4170081	1
17	Rondelle L M6	AV4110060	1
18	Ecrou sécurité M6	AV7040060	1
19	Bouton de registre inox	AS750120B	1
20	Vis FHC M6x10	AV8636100	1
21	Fond	F612226B	1
22	Tampon	F612177B	1
23	Joint D5 Lg 0.6m	AI303005	2
24	Vis TBEHC M6x30	AV8696300	4
25	Côté gauche	F612222B	1
26	Côté droit	F612221B	1
27	Façade	F612225B-D	1
28	Registre secondaire	AT610450A	1
29	Guide air	F612229B	1
30	Vis FHC M6x35	AV8636350	2
31	Plaquette de réglage	AT610464A	2
32	Equerre de fermeture	AT610441C	1
33	Vis FHC M6x20	AV8636200	2
34	Entretoise de fermeture	AS610235A	1
35	Vis FHC M6x35	AV8636350	1
36	Dessus	F612224U	1
37	Goujou M8x40	AV8708400	4
38	Goujon M6x25	AV8706250	4
39	Buse	F610271B	1
40	Tampon décoratif	F610443B	1
41	Vis TH M8x50	AV8408500	4
42	Ecrou embase M8	AV7220080	8
43	Cendrier	AT610449A	1
44	Demi-grille droite	F612227B	1
45	Demi-grille gauche	F612228B	1
46	Joint de taque Ø12 Lg 0.7m	AI3030012	1
47	Taque	F612234B	1
48	Vis TBEHC M6x30	AV8696300	4
49	Rondelle M M6	AV4100060	4
50	Ecrou borgne M6	AV7140060	4
51	Défecteur	F612223B	1
52	Chenet	F612220B	1
53	Porte	F612230U	1
54	Joint de porte Ø12 Lg 1.8m	AI3030012	1
55	Tringlerie de fermeture	AS610234C	1
56	Vis BHC M5x8	AV8685080	4
57	Poignée	AS900109C	1
58	Vis CHC M6x10	AV8666100	2
59	Joint De vitre 7x3 Lg 1.2	AI010080	1
60	Vitre	AX610444A	1
61	Clams	AS700180	8
62	Vis Tcpz M4x6	AV8644067	8
63	Goupille Cannelé D6x30	AV6306300	2