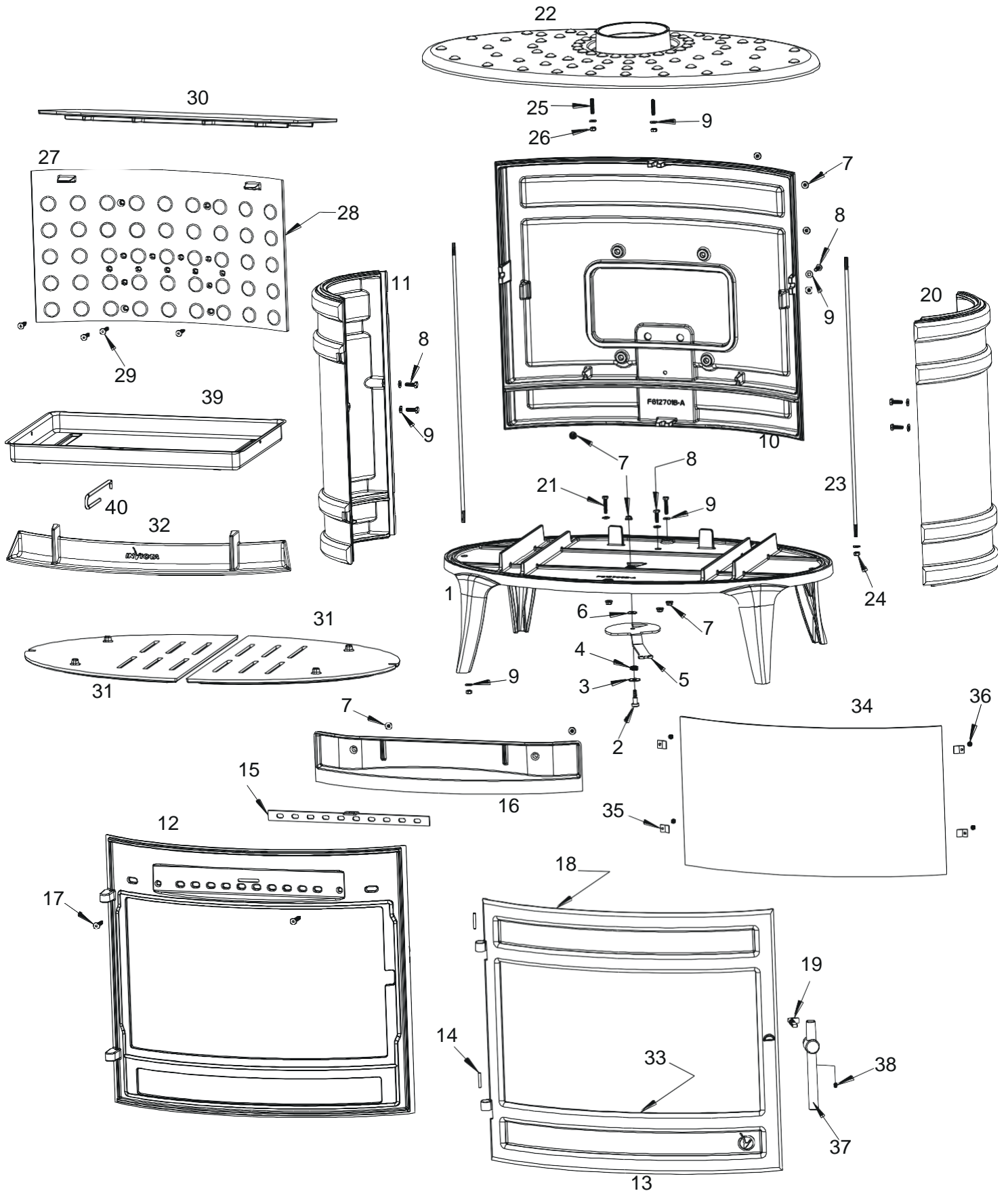


Poêle à bois
MANDOR

Référence P918064



Rep	Nbr	Désignation	Référence
1	1	<i>Socle</i>	F612700B-A
2	1	<i>Vis d'articulation du registre</i>	AS618100
3	1	<i>Rondelle large de 8</i>	AV4110080
4	1	<i>Ressort de rappel</i>	AS750125A
5	1	<i>Registre de réglage d'air primaire</i>	AT650120A
6	1	<i>Rondelle large de 6</i>	AV4110060
7	11	<i>Ecrou embase de 6</i>	AV7220060
8	6	<i>Vis tête hexagonale de 6x20</i>	AV8406200
9	12	<i>Rondelle de 6</i>	AV4100060
10	1	<i>Fond</i>	F612701B-A
11	1	<i>Côté gauche</i>	F612704U-A
12	1	<i>Façade</i>	F612706B-A
13	1	<i>Porte</i>	F612709U-A
14	2	<i>Goupille cannelée de 5x30</i>	AV6305300
15	1	<i>Registre d'air secondaire</i>	AT610184A
16	1	<i>Guide d'air</i>	F612707B-A
17	2	<i>Vis tête fraisée de 6x35</i>	AV8636350
18	1	<i>Joint de porte Ø8 de 2.6 mètre</i>	AI303008
19	1	<i>Mentonnet de fermeture</i>	AS610199A
20	1	<i>Côté droit</i>	F612703U-A
21	2	<i>Vis tête hexagonale de 6x30</i>	AV8406300
22	1	<i>Dessus</i>	F612705U-A
23	2	<i>Tirant</i>	AS610158A
24	2	<i>Ecrou auto-freinée de 6</i>	AV7040060
25	2	<i>Vis sans tête de 6x40</i>	AV8706400
26	2	<i>Ecrou de 6</i>	AV7100060
27	1	<i>Taque décor</i>	F612702B-A
28	1	<i>Joint de taque Ø8 de 0.882 mètre</i>	AI303008
29	4	<i>Vis tête fraisée de 6x30 Inox</i>	AV8636306
30	1	<i>Déфлекteur</i>	F612710B-A
31	2	<i>Grille foyère</i>	F612708B-A
32	1	<i>Chenet</i>	F610444B-B
33	1	<i>Joint de vitre de 7x3 de 1.667 mètre</i>	AI010080
34	1	<i>Vitre</i>	AX606180A
35	4	<i>Attache de vitre</i>	AS700262
36	4	<i>Vis tête cylindrique de 4x6</i>	AV8644067
37	1	<i>Poignée de porte</i>	AS610193A
38	1	<i>Vis sans tête de 6x8</i>	AV8706080
39	1	<i>Tiroir cendrier</i>	AT620366B
40	1	<i>Crochet d'ouverture de la porte</i>	AS800255