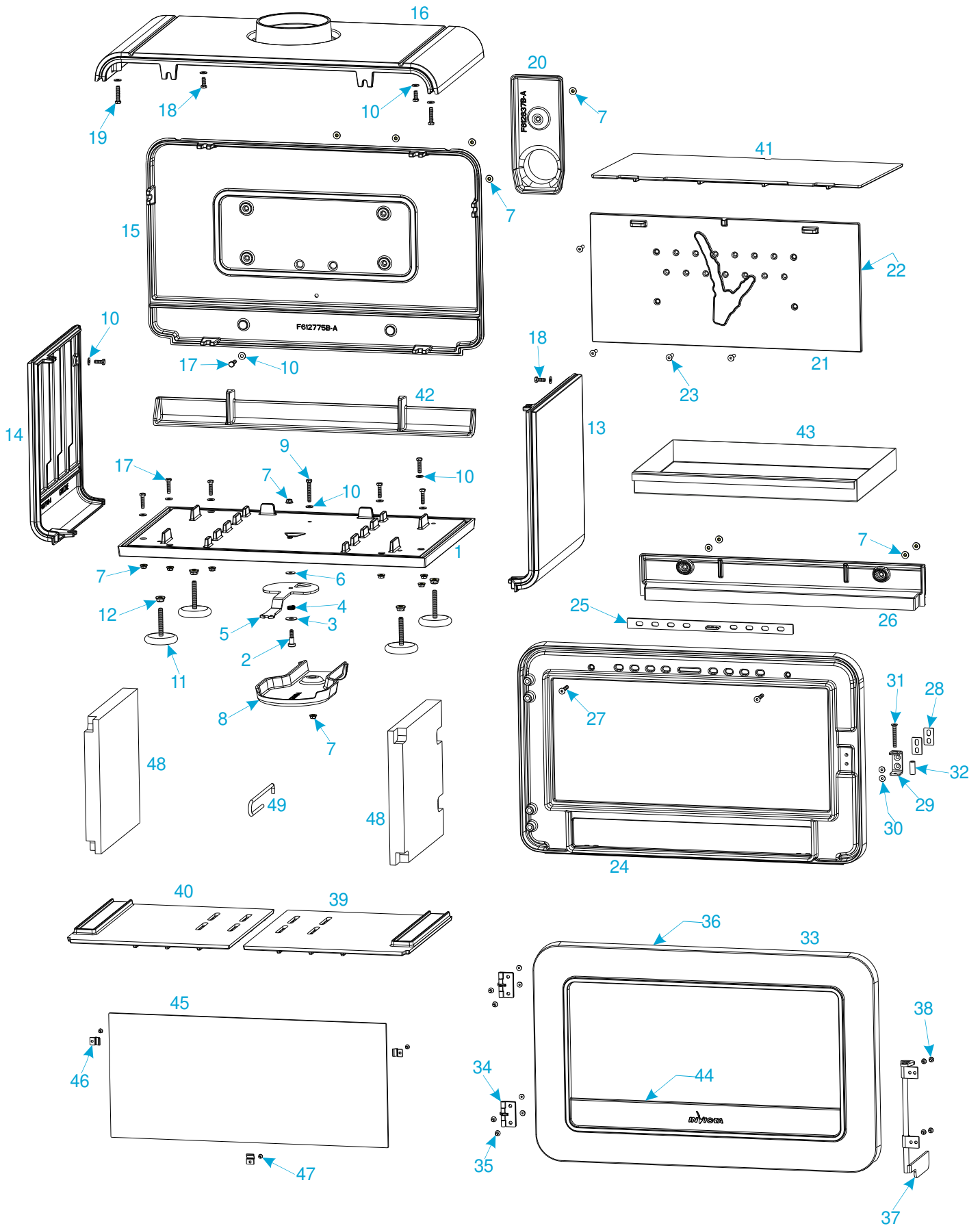


***Poêle à bois  
WILSON  
A POSER***

***Référence P648204***



<b>Rep</b>	<b>Nbr</b>	<b>Désignation</b>	<b>Référence</b>
1	1	Socle	F612785U-A
2	1	Vis d'articulation du registre	AS618100
3	1	Rondelle large de 8	AV4110080
4	1	Ressort de rappel	AS750125A
5	1	Registre de réglage d'air primaire	AT610306A
6	1	Rondelle large de 6	AV4110060
7	17	Ecrou à embase de 6	AV7220060
8	1	Collecteur inférieur	F612636B-A
9	1	Vis tête hexagonale de 6x40	AV8406400
10	14	Rondelle de 6	AV4100060
11	4	Patin réglable	AD200677
12	4	Ecrou à embase de 8	AV7220080
13	1	Côté droit	F612773U-A
14	1	Côté gauche	F612774U-A
15	1	Fond	F612775B-A
16	1	Dessus	F612776U-A
17	7	Vis tête hexagonale de 6x25	AV8406250
18	4	Vis tête hexagonale de 6x16	AV8406160
19	2	Vis tête hexagonale de 6x30	AV8406300
20	1	Collecteur arrière	F612637B-A
21	1	Taque décor	F612777B-A
22	1	Joint de taque Ø8 longueur 1.077 mètre	AI303008
23	4	Vis tête fraisée de 6x25 Inox	AV8636256
24	1	Façade	F612778U-A
25	1	Registre d'air secondaire	AT610246B
26	1	Guide d'air	F612779B-A
27	2	Vis tête fraisée de 6x40	AV8636400
28	2	Cale de réglage	AT610464A
29	1	Equerre de fermeture	AT610551A
30	2	Vis tête fraisée de 6x10	AV8636100
31	1	Vis tête fraisée de 6x45	AV8636450
32	1	Entretoise de fermeture	AS610235A
33	1	Porte	F612780U-A
34	2	Charnière de porte	AS610505A
35	8	Vis tête fraisée de 5x10	AV8635100
36	1	Joint de porte Ø8 longueur 2.356 mètre	AI303008
37	1	Poignée de fermeture de porte	AS610260A
38	4	Vis tête bombée de 5x8	AV8685080
39	1	Grille droite	F612781B-A
40	1	Grille gauche	F612782B-A
41	1	Déфлекteur	F612784B-A
42	1	Chenet	F612783B-A
43	1	Tiroir cendrier	AT610552A
44	1	Joint de vitre de 7x3 longueur 1.592 mètre	AI010080
45	1	Vitre	AX648214A
46	3	Attache de vitre	AS700180A
47	3	Vis tête cylindrique de 4x6	AV8644067
48	2	Vermiculite	AI206482A
49	1	Crochet d'ouverture de la porte	AS800255