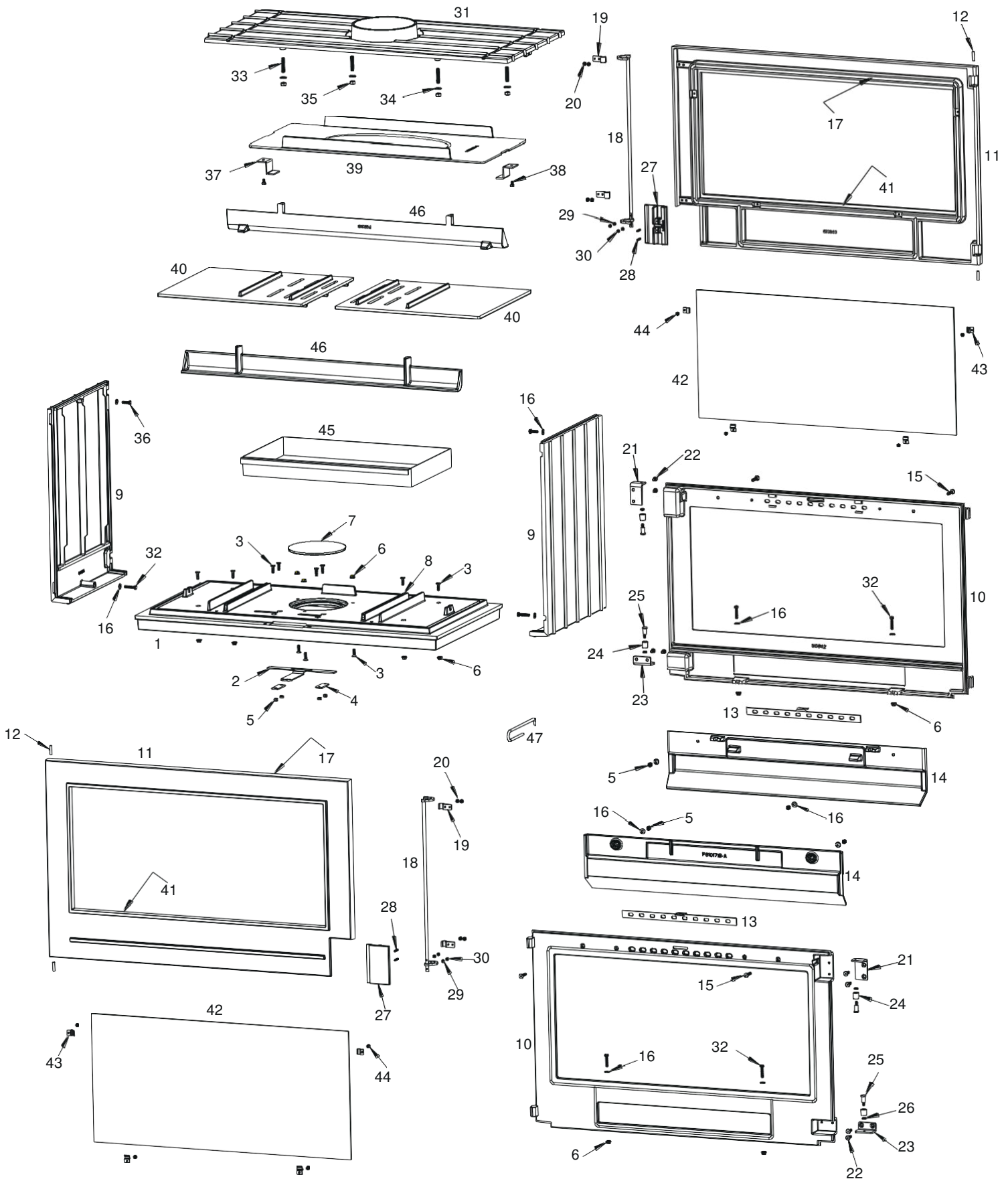


Poêle à bois
AARON

Référence P912904



Rep	Nbr	Désignation	Référence
1	1	Embase	F610855B
2	1	Registre de réglage d'air primaire	AT610216A
3	11	Vis tête fraisée de 6x20	AV8636200
4	2	Bride de Registre	AT610112A
5	8	Ecrou de 6	AV7100060
6	11	Ecrou à embase de 6	AV7220060
7	1	Tampon	F610590B
8	2	Joint Ø5 longueur 0.320 mètre	AI303005
9	2	Côté	F610856U
10	2	Façade	F610842U-B
11	2	Porte	F610843U
12	4	Goupille cannelée Ø6x50	AV6306500
13	2	Registre de réglage d'air secondaire	AT610184A
14	2	Guide d'air	F610171B-A
15	4	Vis tête fraisée de 6x30	AV8636300
16	12	Rondelle de 6	AV4100060
17	2	Joint de porte Ø8 longueur 3,06 mètre	AI303008
18	2	Axe de fermeture	AS610159A
19	4	Bride pour axe de fermeture	AT610172B
20	8	Vis tête cylindrique de 4x8	AV8644080
21	2	Equerre d'excentrique haute	AT610174A
22	8	Vis tête fraisée de 6x12	AV8636120
23	2	Equerre d'excentrique basse	AT610146A
24	4	Bague d'excentrique	AS610306B
25	4	Axe excentrique	AS610307A
26	4	Ecrou bas de 6	AV7130060
27	2	Poignée de porte	F610854T
28	4	Vis sans tête de 4x20 Inox	AV8704206
29	4	Rondelle éventail de 4 Inox	AV4190046
30	4	Ecrou bas de 4 Inox	AV7130046
31	1	Dessus	F610857U-B
32	6	Vis tête hexagonale de 6x30	AV8406300
33	4	Vis sans tête de 8x40	AV8708400
34	4	Rondelle de 8	AV4100080
35	4	Ecrou de 8	AV7100080
36	2	Vis tête hexagonale de 6x20	AV8406200
37	2	Support de deflecteur	AT610219A
38	2	Vis tête hexagonale de 6x10	AV8406100
39	1	Défecteur	F610818B-A
40	2	Demi grille	F610858B-B
41	2	Joint de vitre de 7x3 longueur 2.224 mètre	AI010080
42	2	Vitre	AX606128A
43	8	Attache de vitre	AS700180A
44	8	Vis tête cylindrique de 4x6	AV8644067
45	1	Tiroir cendrier	AT610101A
46	2	Chenet	F610852B
47	2	Crochet d'ouverture de porte	AS800255