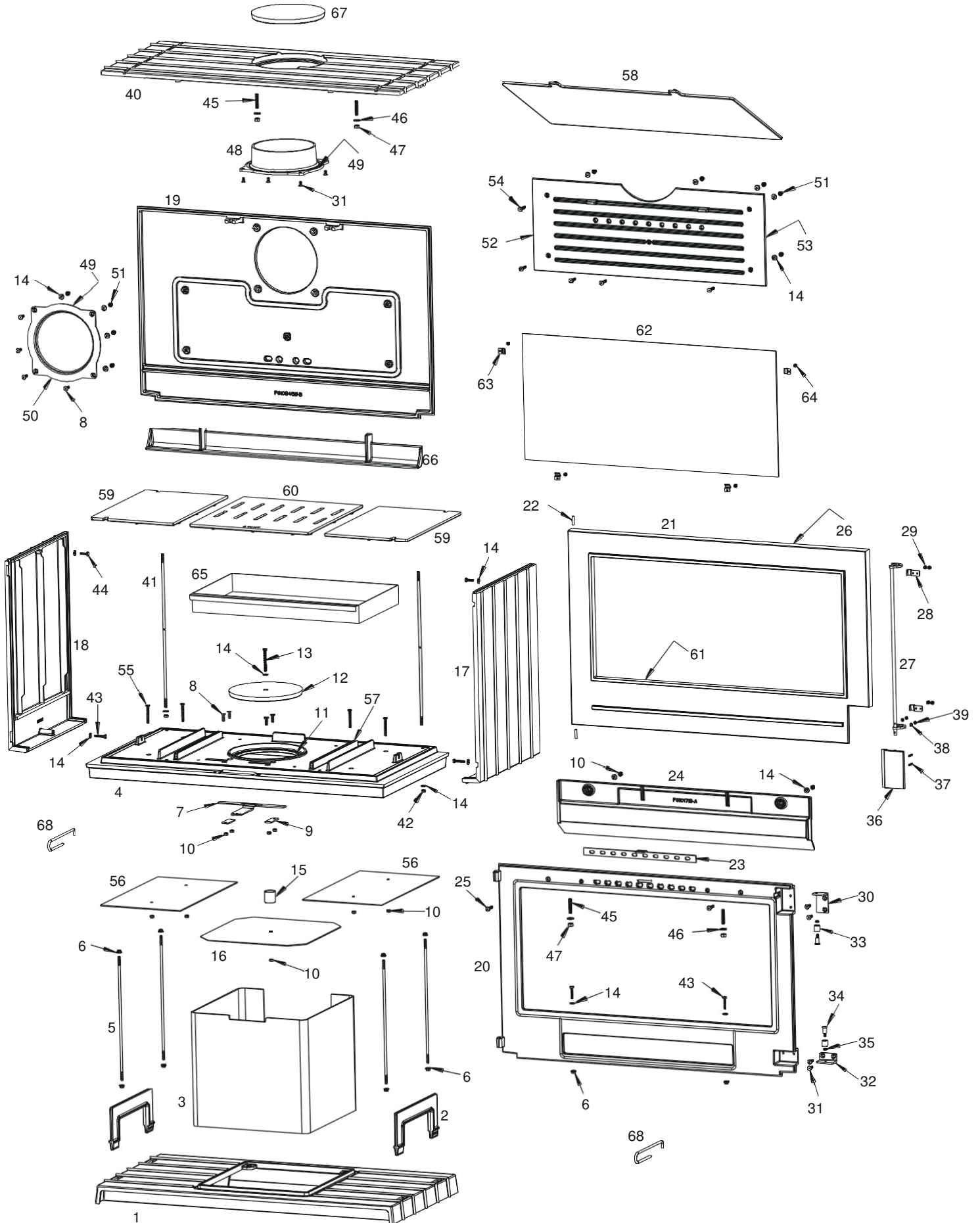


Poêle à bois
NORMAN

Référence P912844



Rep	Nbr	Désignation	Référence
1	1	Socle	F610840B
2	2	Pare buche	F610853B
3	1	Piètement	AT610215A
4	1	Embase	F610841B
5	4	Tirant	AS610119A
6	10	Ecrou à embase de 6	AV7220060
7	1	Registre de réglage d'air primaire	AT610216A
8	8	Vis tête fraisée de 6x20	AV8636200
9	2	Bride de Registre	AT610112A
10	11	Ecrou de 6	AV7100060
11	1	Joint Ø5, longueur 0.585 mètre	AI303005
12	1	Tampon	F610132U-B
13	1	Vis tête hexagonale de 6x60	AV8406600
14	20	Rondelle de 6	AV4100060
15	1	Entretoise	AT700140B
16	1	Tôle de protection	AT610218A
17	1	Côté droit	F610844U
18	1	Côté gauche	F610847U
19	1	Fond	F610845B-B
20	1	Façade	F610842U-B
21	1	Porte	F610843U
22	2	Goupille cannelée Ø6x50	AV6306500
23	1	Registre de réglage d'air secondaire	AT610184A
24	1	Guide d'air	F610171B-A
25	2	Vis tête fraisée de 6x30	AV8636300
26	1	Joint de porte Ø8 longueur 3,06 mètre	AI303008
27	1	Axe de fermeture	AS610159A
28	2	Bride pour axe de fermeture	AT610172B
29	4	Vis tête cylindrique de 4x8	AV8644080
30	1	Equerre d'excentrique haute	AT610174A
31	8	Vis tête fraisée de 6x12	AV8636120
32	1	Equerre d'excentrique basse	AT610146A
33	2	Bague d'excentrique	AS610306B
34	2	Axe excentrique	AS610307A
35	2	Ecrou bas de 6	AV7130060
36	1	Poignée de porte	F610854T
37	2	Vis sans tête de 4x20 Inox	AV8704206
38	2	Rondelle éventail de 4 Inox	AV4190046
39	2	Ecrou bas de 4 Inox	AV7130046
40	1	Dessus	F610846U-B
41	2	Tirant	AS610150A
42	2	Ecrou de 6 autofreiné	AV7040060
43	4	Vis tête hexagonale de 6x30	AV8406300
44	2	Vis tête hexagonale de 6x20	AV8406200
45	4	Vis sans tête de 8x40	AV8708400
46	4	Rondelle de 8	AV4100080
47	4	Ecrou de 8	AV7100080
48	1	Buse Ø180 mm	F610131B
49	2	Joint Ø5, longueur 0.635 mètre	AI303005
50	1	Tampon	F610130B
51	9	Ecrou borgne de 6	AV7140060
52	1	Taque décor	F610850B-B
53	1	Joint de taque Ø8, longueur 1,838 mètre	AI303008
54	5	Vis tête fraisée de 6x30 Inox	AV8636306
55	4	Vis tête fraisée de 6x50	AV8636500
56	2	Tôle de protection	AT610217A
57	2	Joint Ø5, longueur 0.334 mètre	AI303005
58	1	Défecteur	F610172B-A
59	2	Grille latérale	F610173B-A
60	1	Grille centrale	F610174B-A
61	1	Joint de vitre de 7x3 de 2.224 mètre	AI010080
62	1	Vitre	AX606128A
63	4	Attache de vitre	AS700180A
64	4	Vis tête cylindrique de 4x6	AV8644067
65	1	Tiroir cendrier	AT610101A
66	1	Chenet	F610852B
67	1	Tampon	F610132B-B
68	1	Crochet d'ouverture de la porte	AS800255