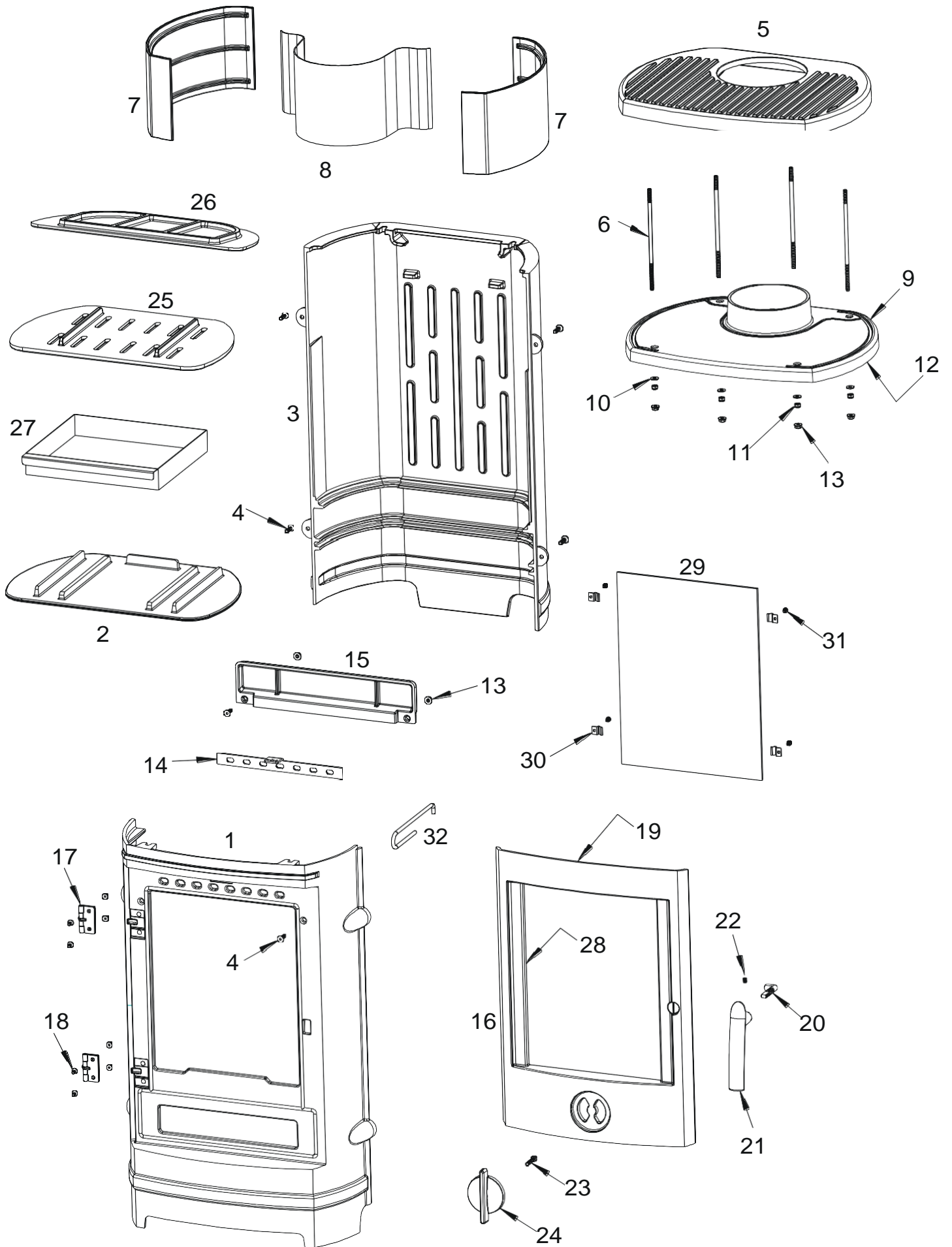


Poêle à bois
TREVILLE

Référence P614444



Repère	Nbr	Désignation	Référence
1	1	Devant de poêle	F610134U
2	1	Sole foyère	F610139B
3	1	Derrière de poêle	F610135B-B
4	6	Vis tête fraisée de 6x20	AV8636200
5	1	Coiffe	F610101U
6	4	Tirant	AS610122A
7	2	Parement fonte	F610102B
8	1	Parement tôle	AT610200A
9	1	Dessus	F610100B
10	4	Rondelle de 6	AV4100060
11	4	Ecrou de 6 auto freiné	AV7040060
12	1	Joint de dessus de 7x3, longueur 1,302 m	AI010080
13	6	Ecrou embase de 6	AV7220060
14	1	Registre de réglage d'air	AT610167A
15	1	Guide d'air	F610140B
16	1	Porte	F610136U
17	2	Charnière de porte	AS610505A
18	8	Vis tête fraisée de 5x10	AV8635100
19	1	Joint de porte Ø8, longueur 1,901 m	AI303008
20	1	Mentonnet	AS610199A
21	1	Poignée de porte	F610698U
22	1	Vis sans tête de 6x8	AV8706080
23	1	Vis tête hexagonale de 6x30	AV8406300
24	1	Registre de réglage d'air	F610712U
25	1	Grille foyère	F610138B
26	1	Déфлекteur	F610110B
27	1	Tiroir cendrier	AT610166B
28	1	Joint de vitre de 7x3, longueur 1,250 m	AI010080
29	1	Vitre	AX606137A
30	4	Attache de vitre	AS700180A
31	4	Vis de fixation de la vitre	AV8644067
32	1	Main froide	AS800255