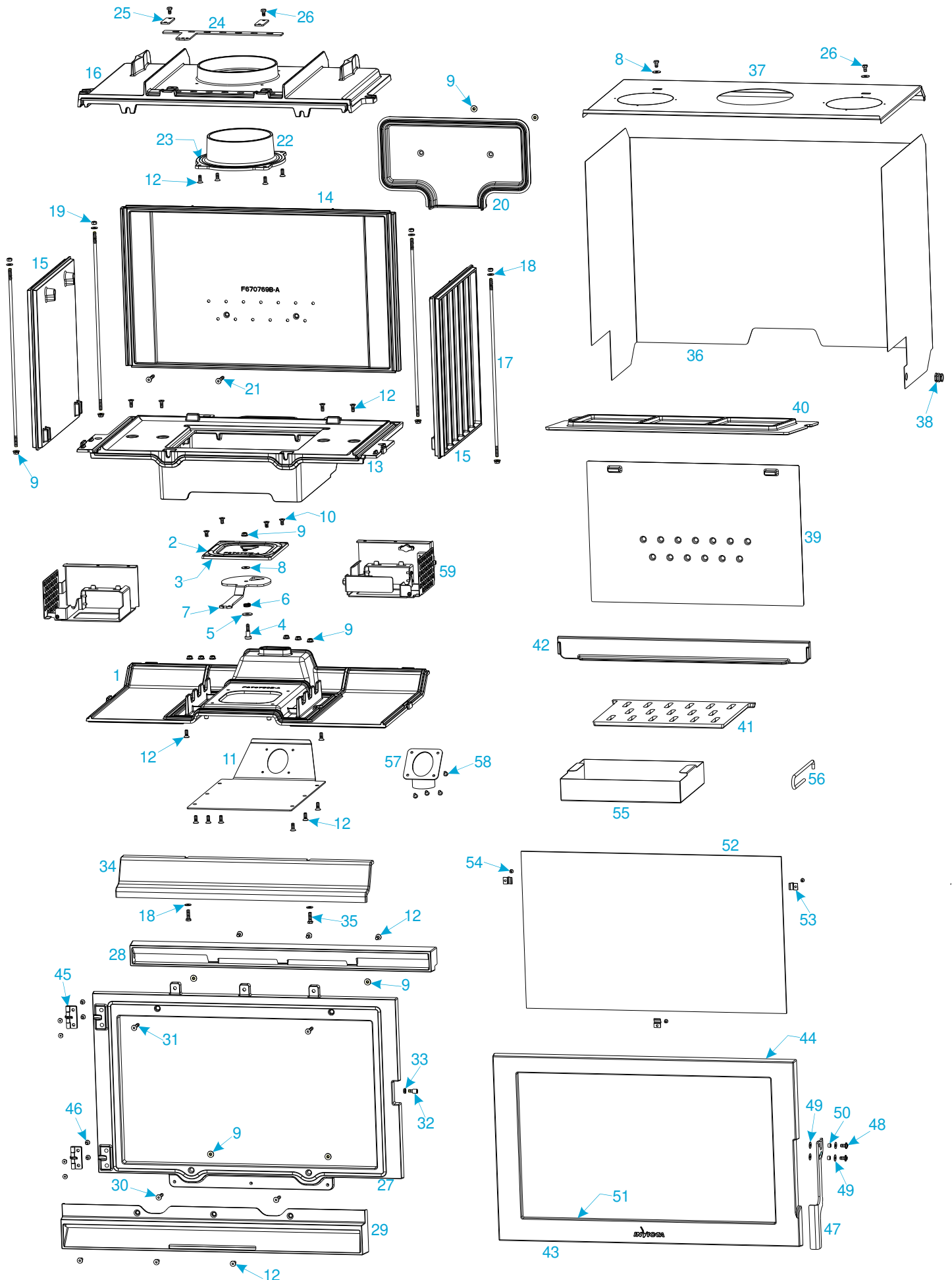


***Insert 700  
ETHERA  
Turbo***

***Référence P967006***



<b>Rep</b>	<b>Nbr</b>	<b>Désignation</b>	<b>Référence</b>
1	1	Socle	F670750U-A
2	1	Couvercle d'air primaire	F670751B-A
3	1	Joint Ø5 longueur 0.492 mètre	AI303005
4	1	Vis d'articulation du registre	AS618100
5	1	Rondelle large de 8	AV4110080
6	1	Ressort de rappel	AS750125A
7	1	Registre de réglage d'air primaire	AT700189A
8	3	Rondelle large de 6	AV4110060
9	17	Ecrou à embase de 6	AV7220060
10	4	Vis tête fraisée de 6x12	AV8636120
11	1	Tôle de raccordement	AT700184A
12	22	Vis tête fraisée de 6x16 Inox	AV8636166
13	1	Embase	F670752U-A
14	1	Fond	F670769B-A
15	2	Côté	F670754B-A
16	1	Avaloir	F670770U-A
17	4	Tirant	AS610117A
18	6	Rondelle de 6	AV4100060
19	4	Ecrou de 6	AV7100060
20	1	Collecteur	F665204B-A
21	2	Vis tête fraisée de 6x40	AV8636400
22	1	Buse Ø150	F610271B
23	1	Joint Ø5 longueur 0.56 mètre	AI303005
24	1	Registre d'air secondaire	AT700187A
25	2	Bride de registre	AT610112A
26	4	Vis tête hexagonale de 6x10	AV8406100
27	1	Façade	F670756U-A
28	1	Haut de façade	F670772U-A
29	1	Bas de façade	F670773B-A
30	2	Vis tête fraisée de 6x30	AV8636300
31	2	Vis tête fraisée de 6x35	AV8636350
32	1	Axe excentrique	AS700253B
33	1	Ecrou bas de 6	AV7130060
34	1	Guide d'air	F670771B-A
35	2	Vis tête hexagonale de 6x20	AV8406200
36	1	Enveloppe de carénage	AT700180A
37	1	Dessus de carénage	AT700181A
38	1	Presse étoupe + contre écrou	AD160000
39	1	Taque décor	F670774B-A
40	1	Déflexeur	F670760B-A
41	1	Grille	F670761B-A
42	1	Chenet	F670762B-A
43	1	Porte	F670763U-A
44	1	Joint de porte Ø8 longueur 2.002 mètre	AI303008
45	2	Charnière de porte	AS610504A
46	8	Vis tête fraisée de 5x10	AV8635100
47	1	Poignée de porte	AT700186A
48	2	Vis tête bombée à embase de 6x12	AV8696121
49	4	Rondelle ressort de 8	AV4170081
50	2	Entretoise de poignée	AS650110A
51	1	Joint de vitre de 7x3 longueur 1.926 mètre	AI010080
52	1	Vitre	AX0598357A
53	3	Attache de vitre	AS700180A
54	3	Vis tête cylindrique de 4x6	AV8644067
55	1	Tiroir cendrier	AT700182A
56	1	Crochet d'ouverture de la porte	AS800255
57	1	Manchette de raccordement	AT700185A
58	4	Vis tête bombée de 5x8	AV8685080
59	1	Ensemble ventilation 1532201900	AL700006A