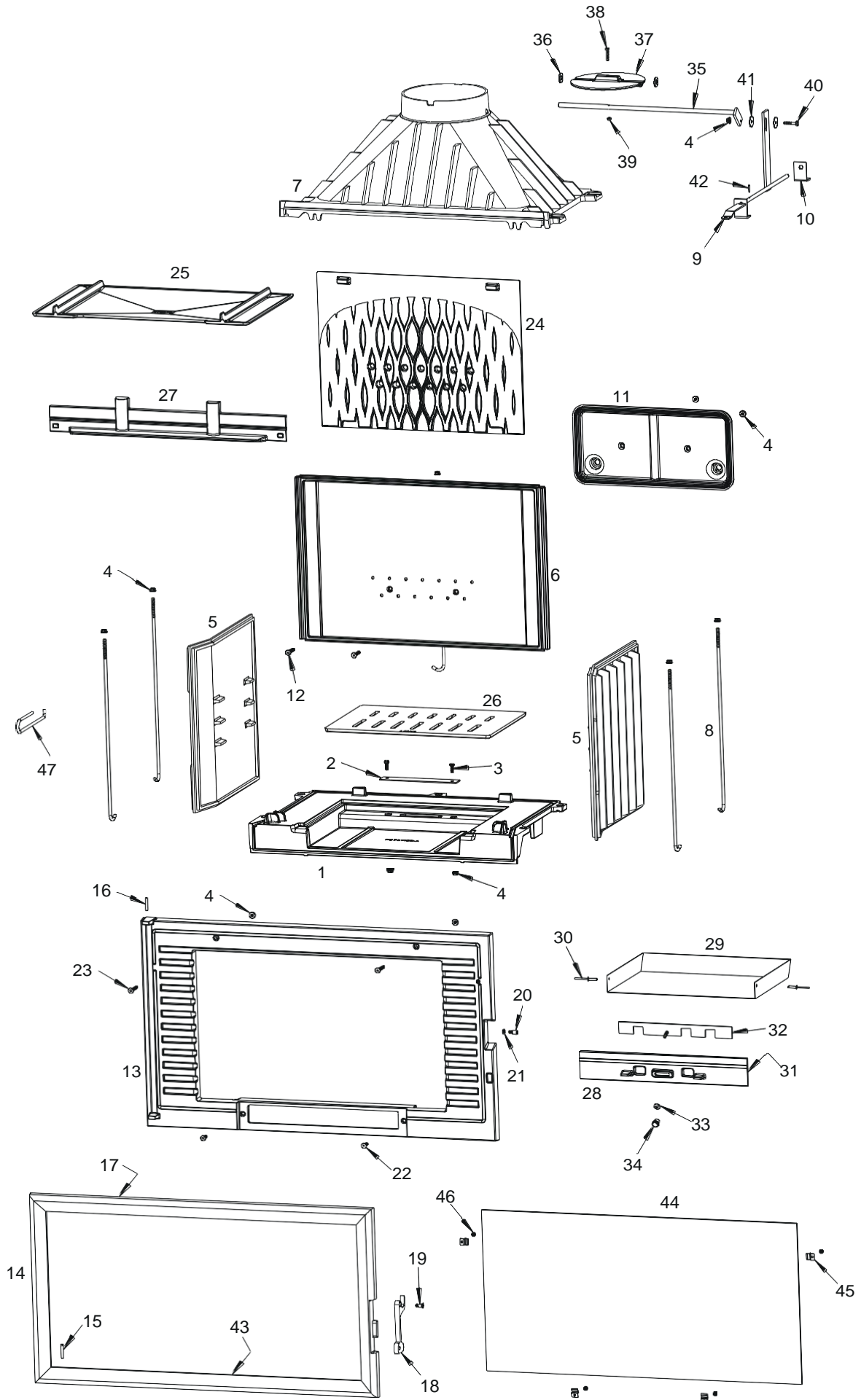


***Foyer
Horizontal
Volet
Post Combustion***

Référence P928475



Rep	Nbr	Désignation	Référence
1	1	Socle	F670710U-B
2	1	Obturateur	AT700160A
3	2	Vis tête hexagonale de 6x16	AV8406160
4	12	Ecrou à embase de 6	AV7220060
5	2	Côté	F670104B
6	1	Fond	F670711B-A
7	1	Avaloir	F670523B
8	5	Tirant de 6x425	AS700256
9	1	Tige de volet de buse	AS700218A
10	1	Equerre de volet de buse	AT700147A
11	1	Collecteur	F670712B-A
12	2	Vis tête fraisée de 6x35	AV8636350
13	1	Façade	F685310U-A
14	1	Porte	F685303U-B
15	1	Axe de porte bas, clou de 5x30	AS0105300
16	1	Axe de porte haut, goupille de 5x30	AV6325300
17	1	Joint de porte Ø8 longueur 2.4 m	AI303008
18	1	Loquet de fermeture	F670883U
19	1	Vis de fixation du loquet	AS800251B
20	1	Excentrique de réglage fermeture	AS700253B
21	1	Ecrou bas de 6	AV7130060
22	2	Vis tête fraisée de 6x20	AV8636200
23	2	Vis tête fraisée de 6x40	AV8636400
24	1	Taque décor	F670714B-A
25	1	Déflexeur	F670676B
26	1	Grille foyère	F670139B-B
27	1	Pare bûches	F670693B
28	1	Façade cendrier	F685311U-A
29	1	Tiroir cendrier	AT700327B
30	2	Rivet de 5x16	AV5205160
31	1	Joint de cendrier Ø5 longueur 0,864 mètre	AI303005
32	1	Registre de réglage d'air	AT700356A
33	1	Rondelle de 6	AV4100060
34	1	Bouton de réglage d'air	AV1113401
35	1	Axe de volet de buse	AS700300A
36	2	Rondelle de 10	AV4100100
37	1	Volet de buse	F670651B
38	1	Vis tête hexagonale de 5x25	AV8405250
39	1	Ecrou de 5	AV7100050
40	1	Vis tête hexagonale de 6x30/18	AV8416300
41	2	Rondelle de 6x25	AV4216250
42	1	Goupille de 3x15	AV6313150
43	1	Joint de vitre 7x1 longueur 1,448 metre	AI302001
44	1	Vitre 763x375x4	AX126284A
45	4	Attache de vitre	AS700180A
46	4	Vis tête cylindrique de 4x6	AV8644067
47	1	Crochet d'ouverture de porte	AS800255