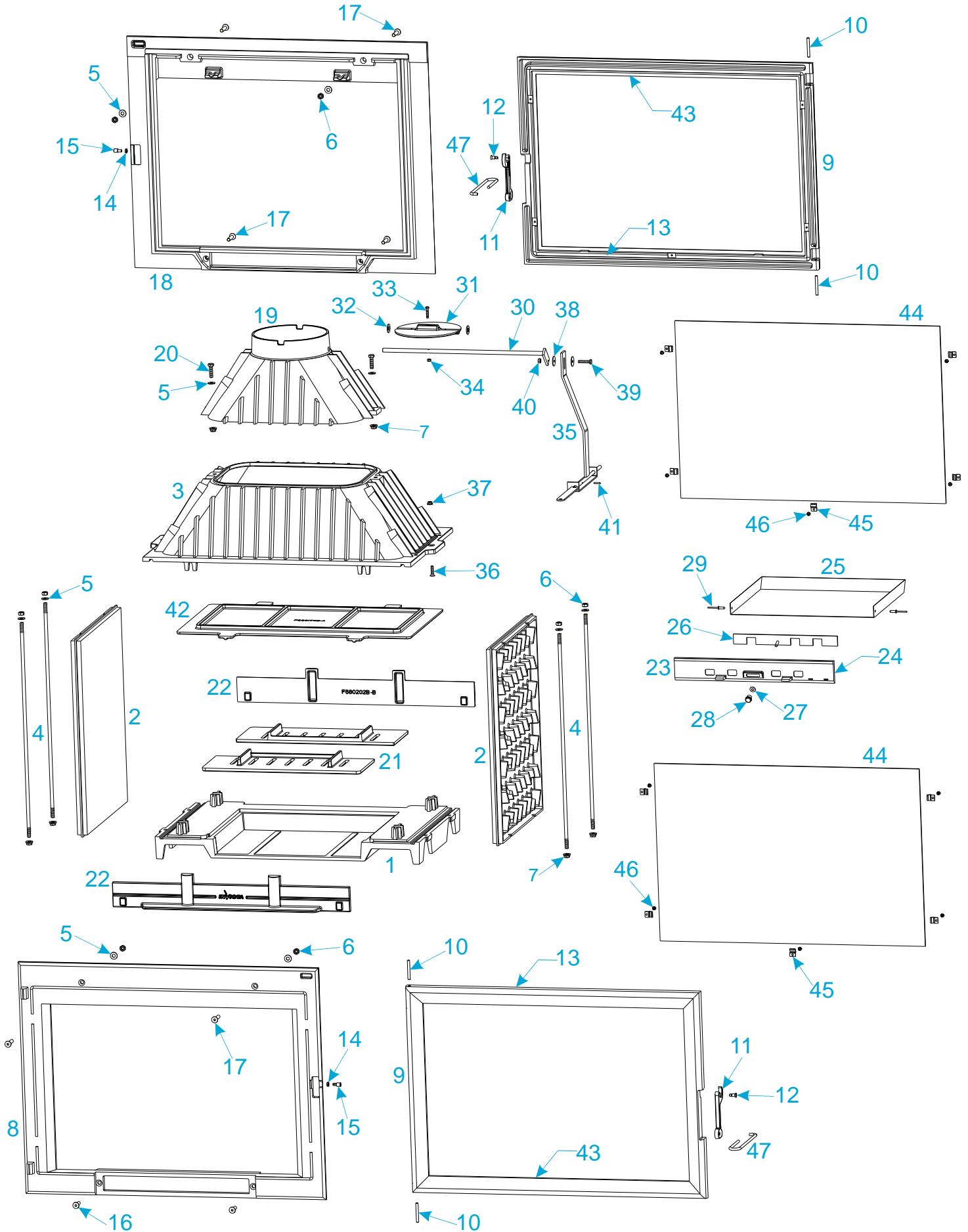


***Foyer 800
Double Face
Volet***

Référence P928244



Rep	Nbr	Désignation	Référence
1	1	Socle	F680280U
2	2	Côté réversible	F680281B
3	1	Avaloir	F680282B-B
4	4	Tirant de Ø8 x 560	AS800276A
5	10	Rondelle de 8	AV4100080
6	8	Ecrou hexagonal de 8	AV7100080
7	6	Ecrou à embase de 8	AV7220080
8	1	Façade	F680856U-B
9	2	Porte	F680291U
10	4	Axe de porte, goupille cannelée de 6x50	AV6306500
11	2	Loquet de fermeture de porte	F670880U
12	2	Vis de fixation du loquet	AS800251B
13	2	Joint de porte Ø8, longueur 2,4 mètre	AI303008
14	2	Ecrou bas de 6, réglage fermeture	AV7130060
15	2	Excentrique de réglage fermeture	AS700253B
16	2	Vis tête fraisée de 8x30	AV8638300
17	6	Vis tête fraisée de 8x40	AV8638400
18	1	Façade double face	F680285U-B
19	1	Buse	F680283B-B
20	2	Vis tête hexagonale de 8x30	AV8408300
21	2	Grille foyère	F680854B
22	2	Pare bûche	F680202B-B
23	1	Façade cendrier	F680306U
24	1	Joint de cendrier Ø5, longueur 0,5 mètre	AI303005
25	1	Tiroir cendrier	AT800313D
26	1	Registre de réglage d'air	AT700356A
27	1	Rondelle de 6	AV4100060
28	1	Bouton de réglage d'air	AV1113401
29	2	Rivet de 5x16	AV5205160
30	1	Axe de volet de buse	AS700300B
31	1	Volet de buse	F670651B
32	2	Rondelle de 10	AV4100100
33	1	Vis tête hexagonale de 5x25	AV8405250
34	1	Ecrou hexagonale de 5	AV7100050
35	1	Tige de volet de buse	AS800230A
36	1	Vis tête fraisée de 6x25	AV8636250
37	1	Ecrou à embase de 6	AV7220060
38	2	Rondelle de 6x25	AV4216250
39	1	Vis tête hexagonale de 6x30/18	AV8416300
40	1	Ecrou hexagonal de 6	AV7100060
41	1	Goupille de 3x15	AV6313150
42	1	Déflexeur	F680170B-A
43	2	Joint de vitre de 7x3, longueur 1,624 mètre	AI010080
44	2	Vitre de 701x463x4	AX126280
45	10	Attache de vitre	AS700180A
46	10	Vis tête cylindrique de 4x6	AV8644067
47	2	Crochet d'ouverture de porte	AS800255