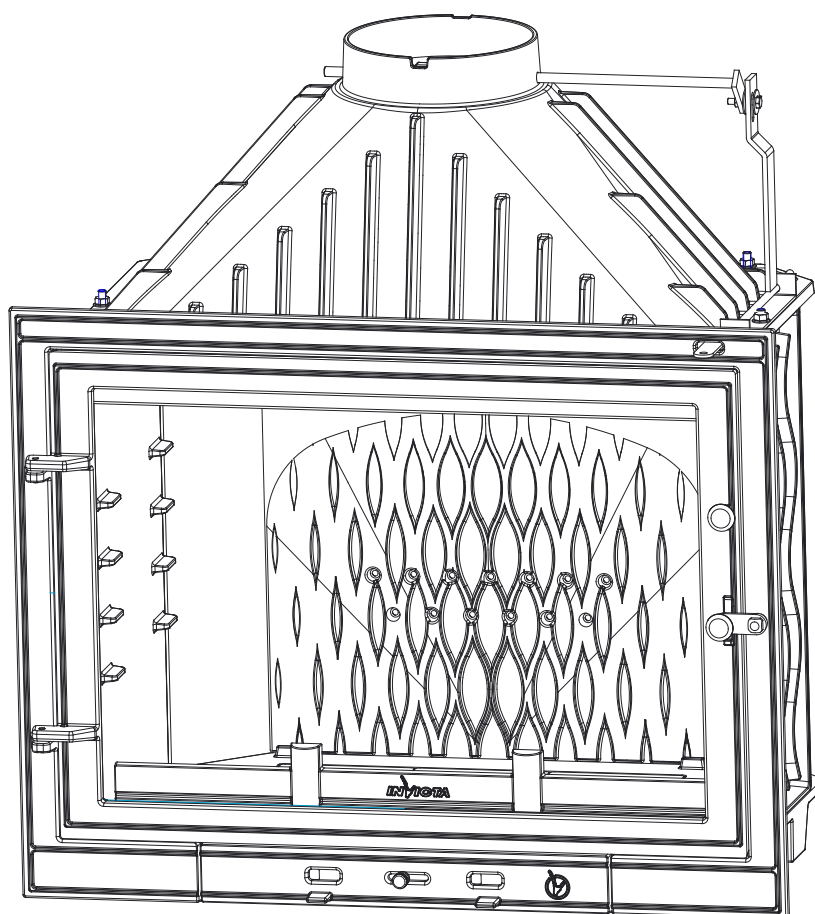
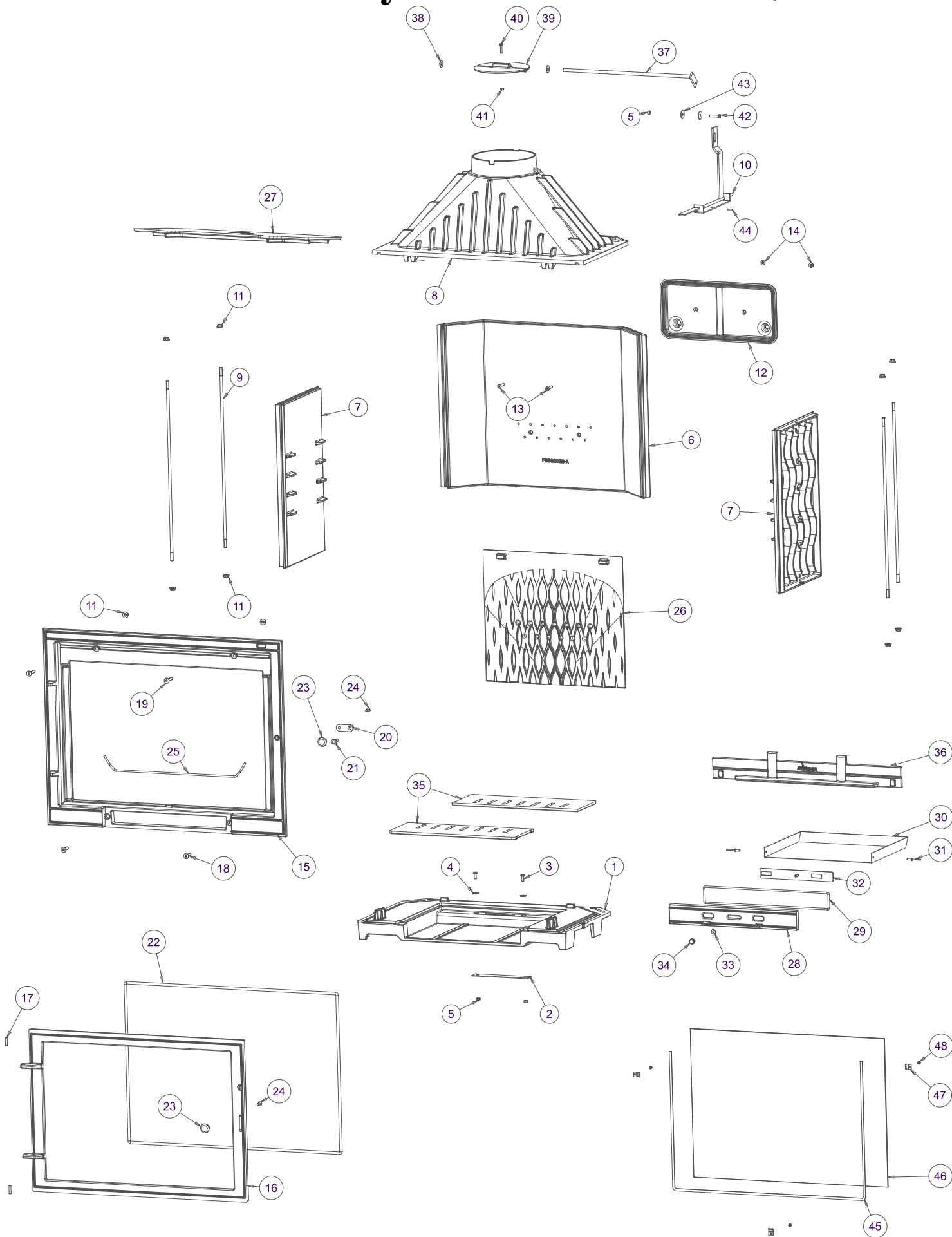


Foyer 800

Primo

Référence P978775





Rep	Nbr	Désignation	Référence
1	1	Socle	F680137U
2	1	Obturateur	AT700160A
3	2	Vis tête hexagonale de 6x16	AV8406160
4	2	Rondelle large de 6	AV4110060
5	3	Ecrou hexagonale de 6	AV7100060
6	1	Fond PC	F680203B-A
7	2	Côté réversible	F680327B-B
8	1	Avaloir	F680145U
9	4	Tirant de 8x560	AS800276A
10	1	Tige de volet de buse	AS800221A
11	10	Ecrou embase de 8	AV7220080
12	1	Collecteur	F670712B-A
13	2	Vis tête fraisée de 6x35	AV8636350
14	2	Ecrou embase de 6	AV7220060
15	1	Façade	F680206B-A
16	1	Porte	F680207U
17	2	Axe de porte, goupille cannelée de 6x25	AV6306250
18	2	Vis tête fraisée de 8x30	AV8638300
19	2	Vis tête fraisée de 8x40	AV8638400
20	1	Loquet	F675214U
21	1	Vis de loquet	AS750251
22	1	Joint de porte Ø8, longueur 2,4 mètre	AI303008
23	2	Bouton poignée	AS700400B
24	2	Vis FHC M6x16 tuflock	AV8636169
25	1	Joint étanchéité façade D5 longueur 0,6 mètre	AI303005
26	1	Taque décor	F680204B-A
27	1	Déflexeur	F680205B-A
28	1	Façade cendrier	F680208U
29	1	Joint de cendrier Ø5, longueur 0,5 mètre	AI303005
30	1	Tiroir cendrier	AT700108A
31	2	Rivet de 5x16	AV5205160
32	1	Registre de réglage d'air	AT800119B
33	1	Rondelle de 6	AV4100060
34	1	Bouton de cendrier	AV1113401
35	2	Grille foyère	F680854B
36	1	Pare bûches	F680202B
37	1	Axe de volet de buse	AS700300A
38	2	Rondelle de 10	AV4100100
39	1	Volet de buse	F670651B
40	1	Vis tête hexagonale de 5x25	AV8405250
41	1	Ecrou hexagonale de 5	AV7100050
42	1	Vis tête hexagonale de 6x30	AV8406300
43	2	Rondelle de 6x25	AV4216250
44	1	Goupille de 3x15	AV6313150
45	1	Joint de vitre de 7x3, longueur 1,5 mètre	AI010080
46	1	Vitre	AX978775A
47	3	Attache de vitre	AS700262
48	3	Vis tête cylindrique de 4x6	AV8644067