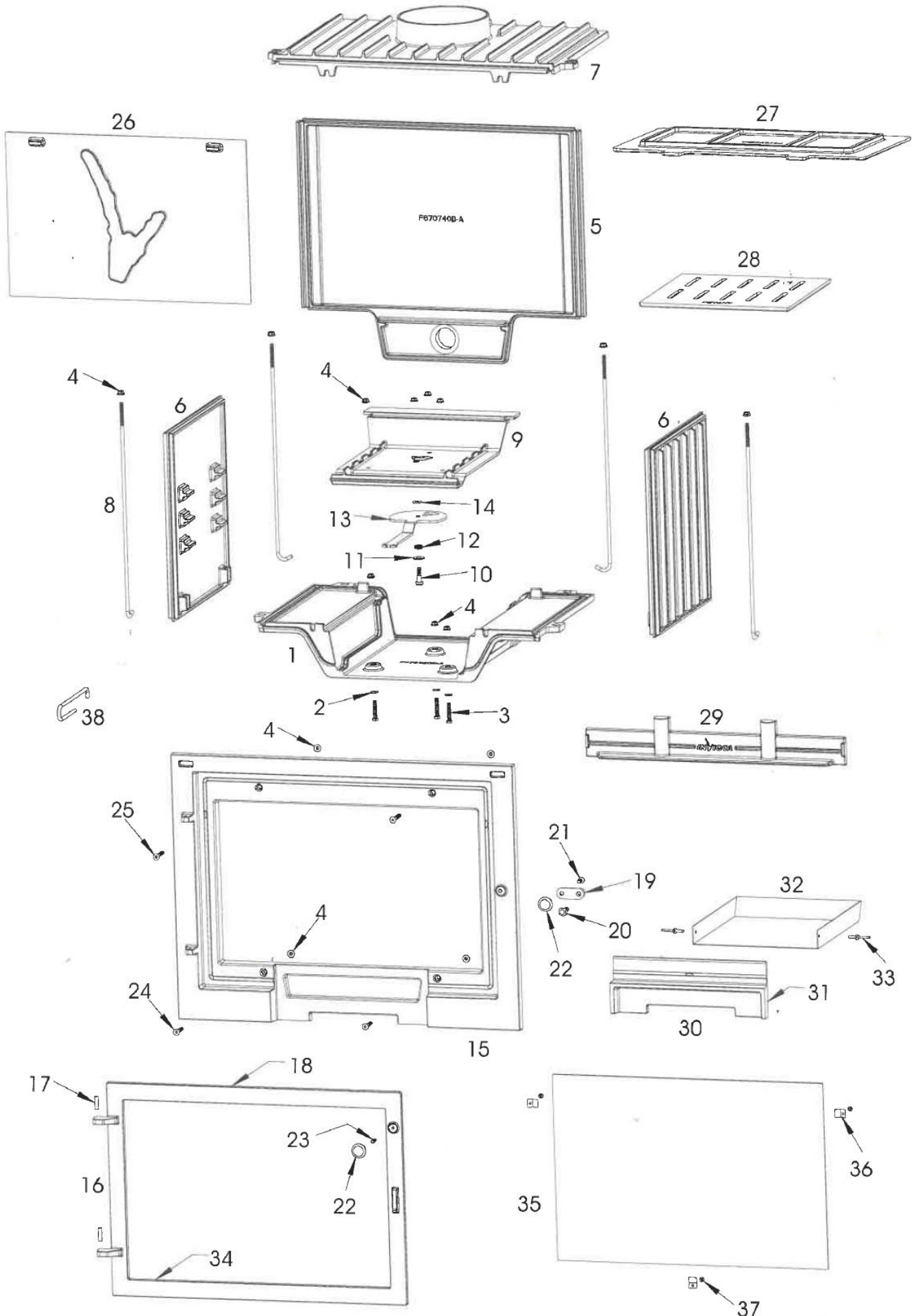


***Foyer
EOS 700***

Référence P977002



Rep	Nbr	Désignation	Référence
1	1	Socle	F670720B-A
2	3	Rondelle de 6	AV4100060
3	3	Vis tête hexagonal de 6x35	AV8406350
4	15	Ecrou embase de 6	AV7220060
5	1	Fond	F670740B-A
6	2	Côté réversible	F670722B-A
7	1	Avaloir	F670724B-A
8	4	Tirant de 6x425	AS700256
9	1	Sole foyère	F670725B-A
10	1	Vis d'articulation du registre	AS618100
11	1	Rondelle large de 8	AV4110080
12	1	Ressort de rappel	AS750125A
13	1	Registre de réglage d'air	AT650120A
14	1	Rondelle large de 6	AV4110060
15	1	Façade	F670733U-A
16	1	Porte	F670734U-A
17	2	Axe de porte, goupille de 6x25	AV6306250
18	1	Joint de porte Ø8 longueur 1.906 mètre	AI303008
19	1	Loquet de porte	F675214U
20	1	Vis de fixation du loquet	AS750251
21	1	Vis tête fraisée de 6x16	AV8636169
22	2	Bouton bakélite	AS700400A
23	1	Vis sans tête de 6x16	AV8706160
24	2	Vis tête fraisée de 6x35	AV8636350
25	2	Vis tête fraisée de 6x40	AV8636400
26	1	Taque décor	F670741B-A
27	1	Défecteur	F670731B-A
28	1	Grille foyère	F670729B-A
29	1	Pare bûches	F670732B-A
30	1	Façade cendrier	F670735U-A
31	1	Joint de cendrier Ø5 longueur 0,716 Mètre	AI303005
32	1	Tiroir cendrier	AT700175A
33	2	Rivet de 5x16	AV5205160
34	1	Joint de vitre de 7x1 longueur 1,274 Mètre	AI302001
35	1	Vitre de 545x366x4	AX125436A
36	3	Attache de vitre	AS700180A
37	3	Vis tête cylindrique de 4x6	AV8644067
38	1	Crochet d'ouverture de la porte	AS800255