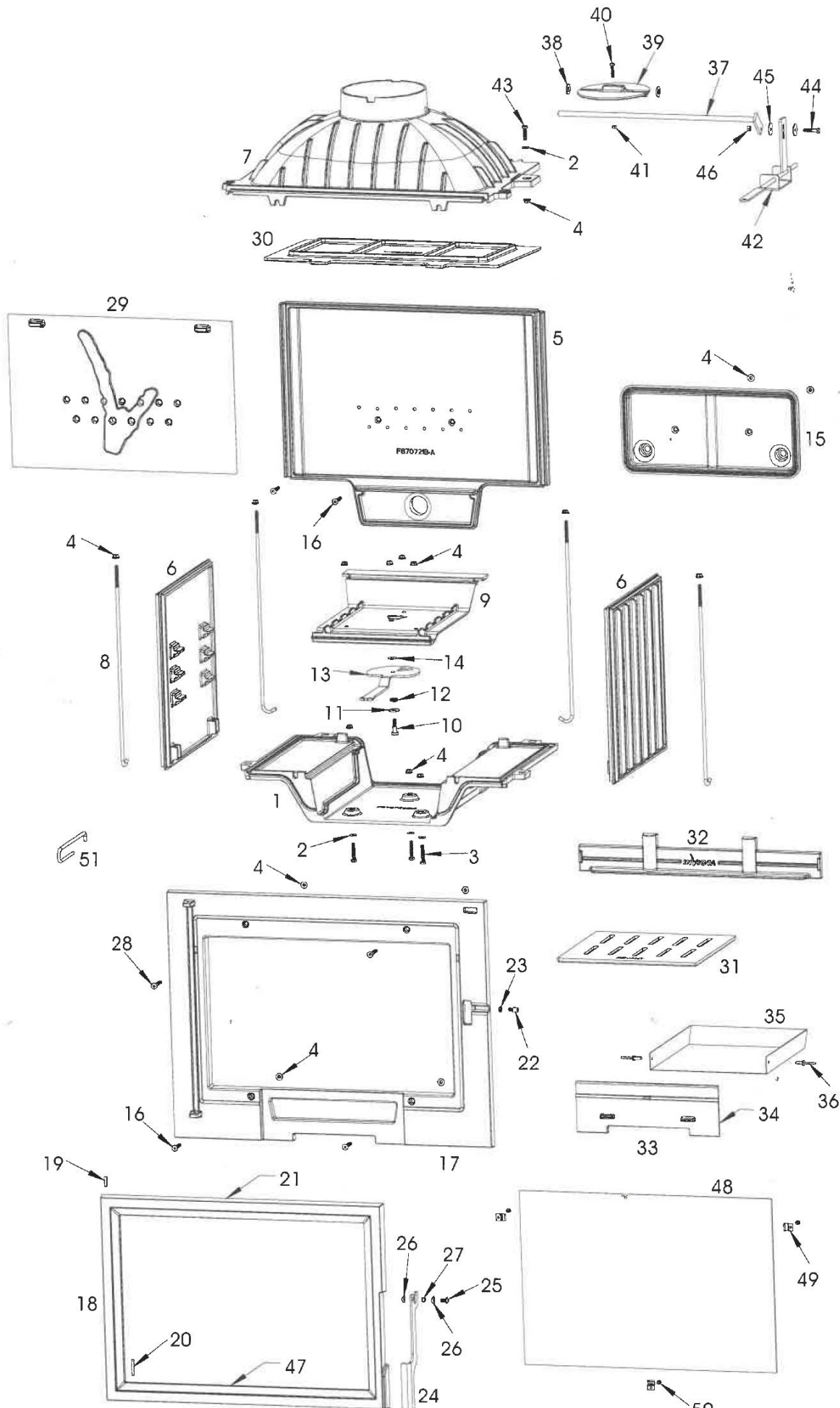


***Foyer
PHILOS 700
Post Combustion
Volet***

Référence P977102



Rep	Nbr	Désignation	Référence
1	1	Socle	F670720B-A
2	4	Rondelle de 6	AV4100060
3	3	Vis tête hexagonal de 6x35	AV8406350
4	18	Ecrou embase de 6	AV7220060
5	1	Fond	F670721B-A
6	2	Côté réversible	F670722B-A
7	1	Avaloir	F670723B-A
8	4	Tirant de 6x425	AS700256
9	1	Sole foyère	F670725B-A
10	1	Vis d'articulation du registre	AS618100
11	1	Rondelle large de 8	AV4110080
12	1	Ressort de rappel	AS750125A
13	1	Registre de réglage d'air	AT650120A
14	1	Rondelle large de 6	AV4110060
15	1	Collecteur	F670712B-A
16	4	Vis tête fraisée de 6x35	AV8636350
17	1	Façade	F670726U-A
18	1	Porte	F670727U-A
19	2	Axe haut de porte, goupille de 5x20	AV6305200
20	1	Axe bas de porte, clou de 5x30	AS0105300
21	1	Joint de porte Ø8 longueur 1.906 mètre	AI303008
22	1	Excentrique de réglage de fermeture	AS700253B
23	1	Ecrou bas de 6	AV7130060
24	1	Poignée de porte	AT650129A
25	1	Vis tête bombé à embase de 6x12	AV8696121
26	2	Rondelle ressort de 8	AV4170081
27	1	Entretoise de poignée	AS650110A
28	2	Vis tête fraisée de 6x40	AV8636400
29	1	Taque décor	F670730B-A
30	1	Défecteur	F670731B-A
31	1	Grille foyère	F670729B-A
32	1	Pare bûches	F670732B-A
33	1	Façade cendrier	F670728U-A
34	1	Joint de cendrier Ø5 longueur 0,716 Mètre	AI303005
35	1	Tiroir cendrier	AT700175A
36	2	Rivet de 5x16	AV5205160
37	1	Axe de volet	AS700300A
38	2	Rondelle de 10	AV4100100
39	1	Volet	F670349B
40	1	Vis tête hexagonal de 5x25	AV8405250
41	1	Ecrou de 5	AV7100050
42	1	Tige/équerre de volet	AS700225A
43	1	Vis tête hexagonal de 6x25	AV8406250
44	1	Vis tête hexagonal de 6x30/18	AV8416300
45	2	Rondelle carrosserie de 6	AV4216250
46	1	Ecrou de 6	AV7100060
47	1	Joint de vitre de 7x3 longueur 1,274 Mètre	AI010080
48	1	Vitre de 545x366x4	AX125436A
49	3	Attache de vitre	AS700180A
50	3	Vis tête cylindrique de 4x6	AV8644067
51	1	Crochet d'ouverture de la porte	AS800255