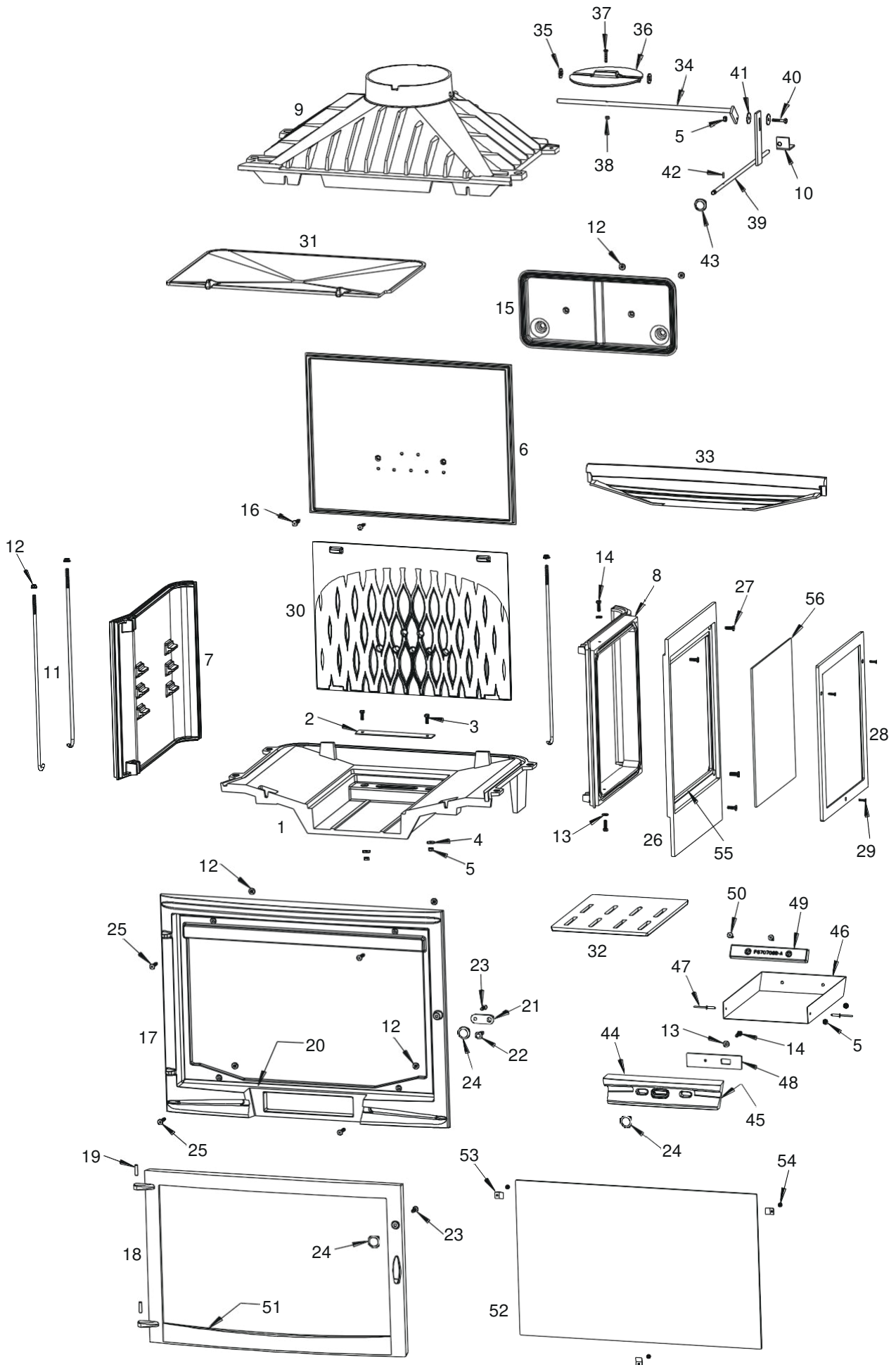


***Foyer 700
SELENIC
Vitre Droite
Volet
Post Combustion***

Référence P976972



Rep	Nbr	Désignation	Référence
1	1	Socle	F670817B
2	1	Obturateur	AT700160A
3	2	Vis tête hexagonal de 6x16	AV8406160
4	2	Rondelle large de 6	AV4110060
5	5	Ecrou de 6	AV7100060
6	1	Fond	F670706B-A
7	1	Côté réversible	F670863B-B
8	1	Côté évidé	F670364U
9	1	Avaloir	F670368U
10	1	Equerre de volet	AT700303A
11	3	Tirant de 6x425	AS700256
12	9	Ecrou embase de 6	AV7220060
13	3	Rondelle de 6	AV4100060
14	3	Vis tête hexagonal de 6x20	AV8406200
15	1	Collecteur	F670712B-A
16	2	Vis tête fraisée de 6x35	AV8636350
17	1	Façade	F670293UI-B
18	1	Porte	F670525U-B
19	2	Axe de porte goupille cannelée Ø6x25	AV6306250
20	1	Joint de façade Ø7 longueur 2,033 Mètre	AI303007
21	1	Loquet de fermeture	F675214U
22	1	Vis de fixation du loquet	AS750251
23	2	Vis tête fraisée de 6x16	AV8636169
24	3	Bouton bakélite	AS700400A
25	4	Vis tête fraisée de 6x30	AV8636300
26	1	Côté vitré	F670274U
27	4	Vis tête fraisée de 6x20	AV8636200
28	1	Précadre	F670275U
29	3	Vis tête fraisée de 4x16	AV8654167
30	1	Taque décor	F670707B-A
31	1	Déflexeur	F670381B
32	1	Grille foyère	F670819B-B
33	1	Pare bûches	F670298B
34	1	Axe de volet	AS700300A
35	2	Rondelle de 10	AV4100100
36	1	Volet	F670651B
37	1	Vis tête hexagonal de 5x25	AV8405250
38	1	Ecrou de 5	AV7100050
39	1	Tige de volet	AS700301A
40	1	Vis tête hexagonal de 6x30/18	AV8416300
41	2	Rondelle carrosserie de 6	AV4216250
42	1	Goupille de Ø3x15	AV6313150
43	1	Bouton de volet	AS700410A
44	1	Façade cendrier	F670295U-B
45	1	Joint de cendrier Ø5 longueur 0,628 Mètre	AI303005
46	1	Tiroir cendrier	AT700370A
47	2	Rivet de 5x16	AV5205160
48	1	Registre de réglage d'air	AT700371A
49	1	Contre poids	F670708B-A
50	2	Vis tête fraisée de 6x16	AV8636166
51	1	Joint de vitre de 7x3 longueur 1,327 Mètre	AI010080
52	1	Vitre de 590x370x4	AX976975A
53	3	Attache de vitre	AS700262
54	3	Vis tête cylindrique de 4x6	AV8644067
55	1	Joint de vitre de 7x1 longueur 0,946 Mètre	AI302001
56	1	Vitre de 332x282x4	AX52700P